

21.598

309687



memoria descriptiva

CLASE DE
REGISTRO

PATENTE DE INVENCION,

NOMBRE Y
NACIONA-
LIDAD DEL
SOLICITANTE

Don Manuel BARRAGÁN SEBASTIÁN,
nacionalidad española,

RESIDENCIA
Y DOMICILIO

MADRID - Virgen Maria, 7 - 5º - A,

OBJETO

-Mejoras en la construcción de dispositivos para el
hormigonado y vibrado de superficies inclinadas o
curvas-

CLASE 71.

Bat.-

3 090 87

23



1

1 La presente patente de Invención se refiere a me-
joras en la construcción de dispositivos para el hormigona-
do y vibrado de superficies inclinadas o curvas, es decir,
des tinado a extender, vibrar y alisar el hormigón, en un
5 espesor relativamente pequeño, sobre una superficie regla-
da, cuyo dispositivo consiste esencialmente en un encofrado
deslizante, convenientemente guiado, que lleva acoplado,
delante de su frente de avance, un aparato vibrador, aisla-
do mecánicamente, de modo que no transmita al encofrado vi-
braciones de amplitud apreciable.

10 El dispositivo establecido de acuerdo con lo que
se reivindica, permite realizar simultáneamente el vibrado
en superficie y en profundidad.

15 Las ventajas principales de la disposición a que
nos referimos, son las siguientes:

- evita tener que encofrar la totalidad de la su-
perficie, con el consiguiente ahorro de encofrado;

- al extraer la pasta de la masa de hormigón a
su superficie, permite una terminación fina e impermeable;

20 - por ser necesario el empleo de hormigones de
baja relación agua-cemento, produce mejor calidad;

- la puesta en obra del hormigón se efectúa con
mucho mayor rapidez y de una forma mecánica;

25 - aumenta en muy alto grado la productividad de
la mano de obra empleada.

Esencialmente el dispositivo está constituido por
un encofrado deslizante, del que es solidario un bastidor,

309687 23



1

que a su vez, por intermedio elástico, lleva acoplada una regla metálica, que soporta en su extremo anterior el vibrador, y presenta en la cara inferior las paletas destinadas a transmitir la vibración en profundidad.

5

Concretaremos las características de la disposición que se reivindica, con referencia a las adjuntas figuras, que corresponden a una forma de ejecución, sin carácter alguno limitativo, que se presenta a título de ejemplo de realización con el fin indicado, ya que la forma, dimensiones y materiales con que se fabriquen las distintas piezas, serán en cada caso las que se estimen pertinentes, para la aplicación concreta de que se trate, sin que tales variaciones, así como las que se hagan en detalles de presentación u organización, afecten a la esencialidad reivindicada, por lo que los dispositivos para el hormigonado y vibrado de superficies inclinadas o curvas, que se fabriquen de acuerdo con la idea general reseñada, y cualquiera de esas modificaciones, no serán sino variantes, igualmente comprendidas y protegidas por este registro.

10

15

20

La figura 1 presenta la sección transversal de un dispositivo para hormigonado y vibrado de superficies inclinadas o curvas, establecido de acuerdo con lo que se reivindica.

25

La figura 2 ilustra una vista en perspectiva del mismo.

Con referencia a dichas figuras y a los números que sobre ellas designan las partes y detalles del disposi -

309387



3

1 tivo representado, que interesan a los fines de esta memoria, la descripción del mismo es como sigue:

5 En el encofrado deslizante 1 va acoplado solidamente el bastidor 2, en el que, por intermedio de los trozos de manguera elástica 3, usualmente de goma, alojados en unas cajas formadas por perfiles metálicos angulares, enfrentados entre sí, va acoplada la regla metálica 5, que a su vez lleva en la parte superior el vibrador 4, y presenta en la cara inferior, soldadas, unas prolongaciones 6 en forma de paletas triangulares, anillos o pitones, destinadas a transmitir la vibración en profundidad.

10 Los trozos de manguera 3 realizan el aislamiento mecánico, necesario para reducir la amplitud de las vibraciones transmitidas del vibrador 4 a la regla 5, y de ésta al bastidor 2 y encofrado móvil 1, de modo que no se produzcan daños en la superficie del hormigón 8 terminado.

15 Además, la regla metálica 5 presenta unas expansiones laterales en forma de tolva, destinadas a retener el hormigón y guiarle de modo que pase por debajo de la regla, se compacte por la vibración, rellene los huecos al comportarse como un fluido, y sea retenido por el encofrado hasta perder los efectos de la vibración.

20 La pérdida de la pasta extraída a la superficie por el vibrado, se impide por medio de la tira de goma 7, que une la regla 5 con el encofrado 1, realizando el cierre estanco.

25 El encofrado puede o no rodear la regla en forma de U o de marco, para evitar daños o pérdidas en el hormi -



1 gón por los lados, y tendrá la forma conveniente para de -
jar terminada la superficie exigida.

El conjunto del encofrado deslizante 1 y el bas-
tador 2 sólidamente acoplado a él, se mueve guiado conve-
nientemente, por los dispositivos adecuados a la superfi-
5 cie de que en cada caso se trate. En todo caso la cara
inferior de la regla 5 produce la vibración superficial.

N o t a

10 Este registro consta de las siguientes reivindi-
caciones:

1.- Mejoras en la construcción de dispositivos
para el hormigonado y vibrado de superficies inclinadas
o curvas, caracterizadas porque el dispositivo está cons-
15 tituido por un encofrado deslizante, del que es solida -
rio un bastidor en forma de marco o sección en U, que a
su vez, por intermedio de dispositivos elásticos, lleva
acoplada una regla metálica, que tiene acoplado un vibra-
dor en la parte superior de su extremo anterior, y presen-
20 ta, en la cara inferior, paletas, anillos o pitones, des-
tinados a transmitir la vibración en profundidad.

2.- Mejoras, según la reivindicación anterior,
caracterizadas porque los dispositivos elásticos, dispues-
tos entre el bastidor y la regla, están constituidos por
25 piezas tubulares y elásticas, alojadas en cajas formadas
por perfiles metálicos angulares enfrentados entre sí y
sujetos por sus aristas al bastidor y a la regla.

3 095 87



5

1 3.- Mejoras, según las reivindicaciones ante-
riores, caracterizadas porque la regla presenta expansiones
laterales en forma de tolva, destinadas a retener y guiar
el hormigón.

5 4.- Mejoras, según las reivindicaciones anterio-
res, caracterizadas porque entre la parte inferior de la
regla y el encofrado, va dispuesta una tira elástica que
realiza el cierre estanco.

10 5.- Mejoras, según las reivindicaciones ante-
riores, caracterizadas porque el conjunto del encofrado
deslizante y el bastidor solidario de él, se mueven guiados
por dispositivos establecidos de acuerdo con las caracte-
rísticas de la superficie de que se trate en cada caso.

15 6.- Mejoras en la construcción de dispositivos
para el hormigonado y vibrado de superficies inclinadas o
curvas.

Según se describe y reivindica en esta memoria
descriptiva.

20 Se detalla e ilustra con los planos que a la mis-
ma se acompañan.

Y cuya memoria descriptiva consta de 5 hojas,
foliadas y escritas a máquina por una sola de sus caras.

Madrid, a 23 FEB. 1965

CARLOS ROEB
P. R.

25

Bat.-

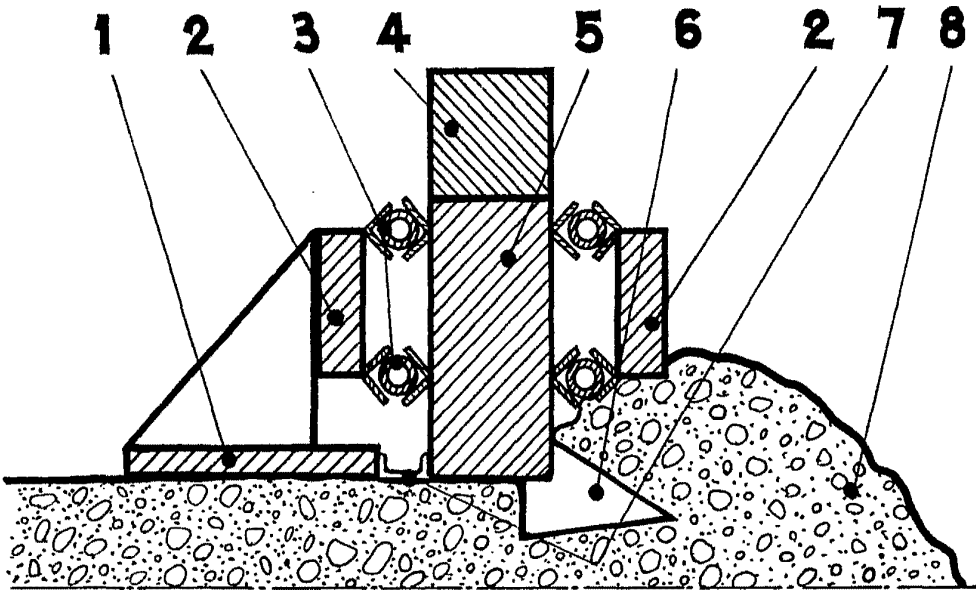


Fig. 1.

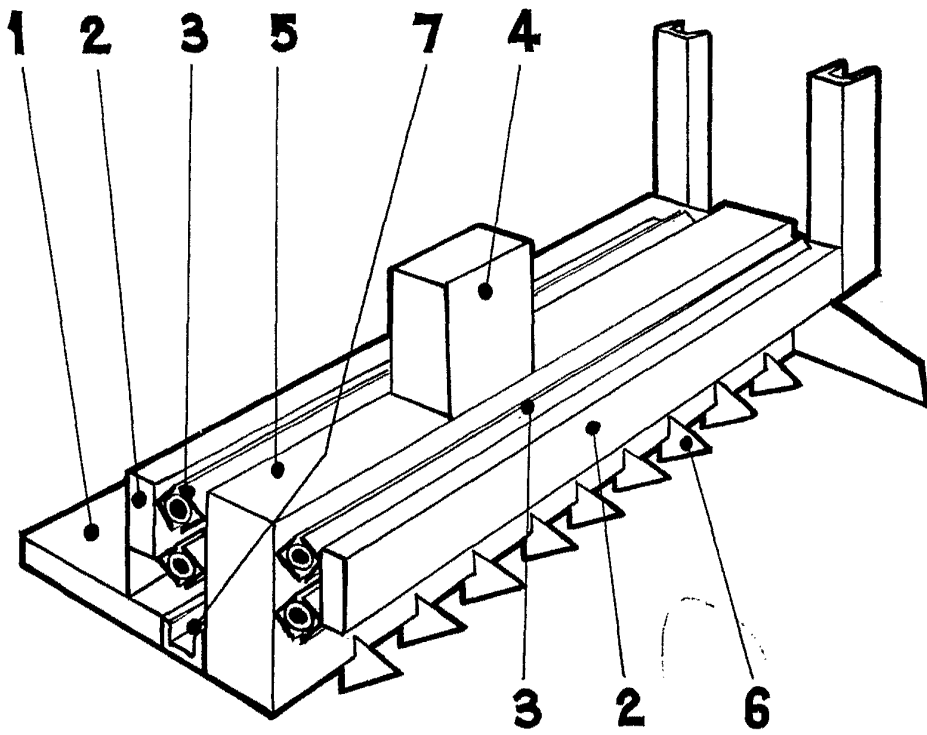


Fig. 2.

ESCALA VARIABLE
© CARLOS ROEB

[Handwritten signature]

ESBO

21.598