

309615



1965

P A T E N T E D E I N T R O D U C C I O N

por "APARATO DESTINADO A LA LIMPIEZA Y DESINCORUSTADO DE RECI-
PIENTES DE TODAS CLASES, a favor de Don Prosper Amsallem, de na-
cionalidad francesa, residente en Marsella (Francia), Rue Monte-
video, nº 28.- - - - -

M E M O R I A D E S C R I P T I V A

El desincrustado de motores, calderas y similares, se efectúa generalmente con el rellenado de los recipientes a limpiar, por medio de un agente activo destinado a esta función.

Este modo de operar, presenta múltiples inconvenientes. En primer lugar, se precisa un tiempo relativamente largo para dar al producto tiempo de actuar; además, a pesar de los enjuagues, siempre quedan partículas de detritus que corren el peligro de provocar desórdenes, especialmente en las partes metálicas.

Finalmente, según los productos utilizados, las paredes de las superficies tratadas, son atacadas, dada la estancación del desincrustante y la irregularidad de los espesores de recubrimiento.

El objeto de la invención, consiste en la realización de un aparato destinado al desincrustado de motores y similares, que permite obtener en un tiempo mínimo, sin riesgo de perjui-

3 0 9 6 1 5



cio, un resultado perfecto.

Está caracterizado por los medios puestos en práctica tomados, tanto en su conjunto, como separadamente y más en particular por contar con un recipiente que contiene un fluido desincrustante ú otro, comunicando por su base con una bomba aspirante-impelente que, por un conducto, está unida exteriormente al objeto o accesorio a limpiar, estando igualmente dicho objeto, unido a la salida del circuito hidráulico con un conducto que induce el líquido al recipiente, estando provisto el extremo del tubo de retorno, de un filtro que detiene las impurezas.

Este dispositivo de lavado a presión, funciona tanto en circuito cerrado como en abierto y permite combinar los efectos químicos de la composición, a los efectos mecánicos de la presión del fluido.

En los dibujos adjuntos, dados a título de ejemplo, no limitativo, se representa una de las formas de realización del objeto de la invención.

La Fig. 1, muestra el aparato visto en corte longitudinal.

La Fig. 2, representa a distinta escala y esquemáticamente la aplicación del aparato.

El aparato está constituido por un recipiente estanco (Figuras 1 y 2), encerrado en un recubrimiento -2-, dotado de una pared transparente -3-.

La parte inferior que forma una cámara -4-, aloja una bomba aspirante-impelente -5-, con conducto de aspiración -6-, unido a la base de la cuba -1-, y canalización de salida -7-, provista de una contera de empalme por unión con un conducto flexible -8-.

Una canalización llamada de retorno -9-, con contera para la unión y conducto apropiado -10-, desemboca por la



parte alta de la cuba -1-, y está provista de un filtro -11-.

Los interruptores -12-, -13-, de contacto y de puesta en marcha y un dispositivo de regulación de velocidad -19-, aseguran la marcha del aparato.

5 Un orificio -15-, con llave -16-, permite el vaciado de la cuba -1-.

En concreto, las ventajas y el funcionamiento del aparato son las siguientes:

10 Si se trata como en el ejemplo dado de desincrustar un motor -17-, se une el conducto -8-, a la llegada de agua -18-, y el tubo -10-, a la salida -19-, del circuito de refrigeración.

Se llena la cuba con la substancia desincrustante -20-.

15 Por la puesta en marcha de la bomba -5-, a la velocidad deseada -14-, se establece un circuito cerrado, pudiendo llegar a una presión de cinco kilos e igualmente superior, con salida -6- y retorno -9-.

20 Todas las partículas de tosca ú otras, son detenidas por el filtro -11-, de modo que, el fluido puesto de nuevo en ciclo y trabajando a presión en circuito cerrado, no envía ningún cuerpo extraño a los recipientes a tratar.

Después de un tiempo determinado, el vidrio -3-, permite ver el estado de polución de la composición y se adiciona agua en la cuba -1-, y se aclara.

25 Después del vaciado, se aclara con agua pura en circuito cerrado y, finalmente, se evacua por circuito abierto la tercera agua adicionada. El circuito abierto se obtiene desacoplando el tubo -10-, de la contera de retorno a la cuba.

30 La operación se finaliza en un mínimo de tiempo y las superficies tratadas quedan con una limpieza absoluta, pues, al efecto químico se añade el efecto mecánico de la circulación de la vena del fluido a presión que completa la limpieza.



Todos los inconvenientes de la estancación se suprimen y, además, el metal no puede ser atacado por el producto detergente utilizado, cuya potencia de acción puede igualmente ser activada.

5 Este aparato ligero de estorbo reducido, es utilizable para la limpieza de radiadores, motores de vehículos, barcos, aeronaves, así como para toda clase de instalaciones fijas, todo ello sin limitación y para toda clase de operaciones de desincrustado.

10 Descrito suficientemente el objeto de la invención, es de hacer notar que al ser llevado a la práctica, podrán variar las formas, dimensiones y proporción de los distintos elementos utilizados, sin que por ello, se altere, ni modifique su esencialidad.

15

- N O T A -

Se reivindica como objeto de la presente Patente de introducción:

19.- Aparato destinado a la limpieza y desincrustado de recipientes de todas clases, que se caracteriza por estar constituido por una cuba cuyo fondo está unido por un conducto a una bomba aspirante-impelente.

20 21.- El propio aparato, según la reivindicación precedente, caracterizado también, por contar con un conducto de salida de impulsión que está provisto de una contera fuera del carter de la máquina y que permite su unión con un conducto flexible.

25 32.- El propio aparato, según las reivindicaciones anteriores, que se caracteriza, además, por constar de una canalización de retorno que desemboca en la parte superior de la cuba y que está provista de un filtro.

30 43.- El propio aparato, según las reivindicaciones precedentes, caracterizado también, por contar con un orificio con

3 0 9 6 1 5 2 0 FEB 1965



compuerta que permite el vaciado de la cuba.

5 5º.- El propio aparato, según las anteriores reivindicaciones, que se caracteriza, además, por contar con una unión, del conducto de impulsión con el circuito de agua del aparato o dispositivo a limpiar o desincrustar, y una unión de retorno a la cuba con la salida del circuito de agua.

10 6º.- El propio aparato, según las reivindicaciones anteriores, caracterizado también por poder funcionar en circuito cerrado o bien en circuito abierto, desacoplando el tubo de retorno a la cuba.

7º.- APARATO DESTINADO A LA LIMPIEZA Y DESINCRUSTADO DE RECIPIENTES DE TODAS CLASES.

Madrid, 20 de Febrero de 1965.-



FIG. 1

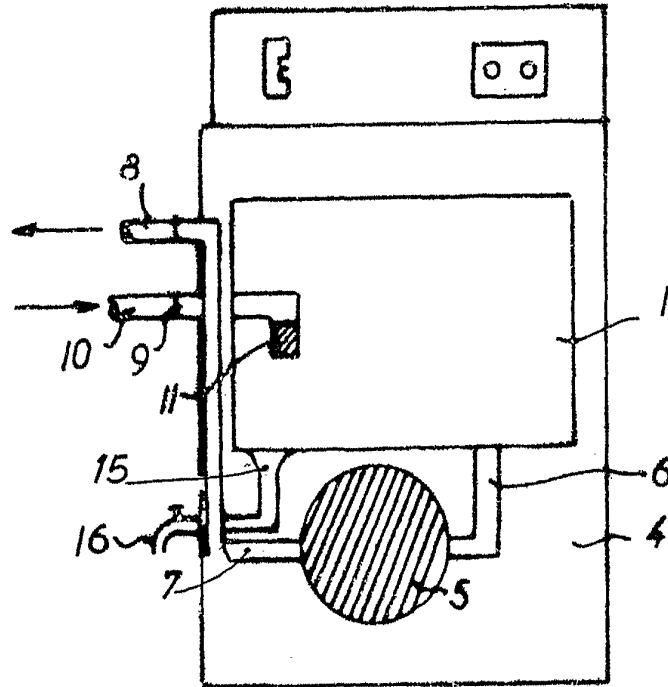
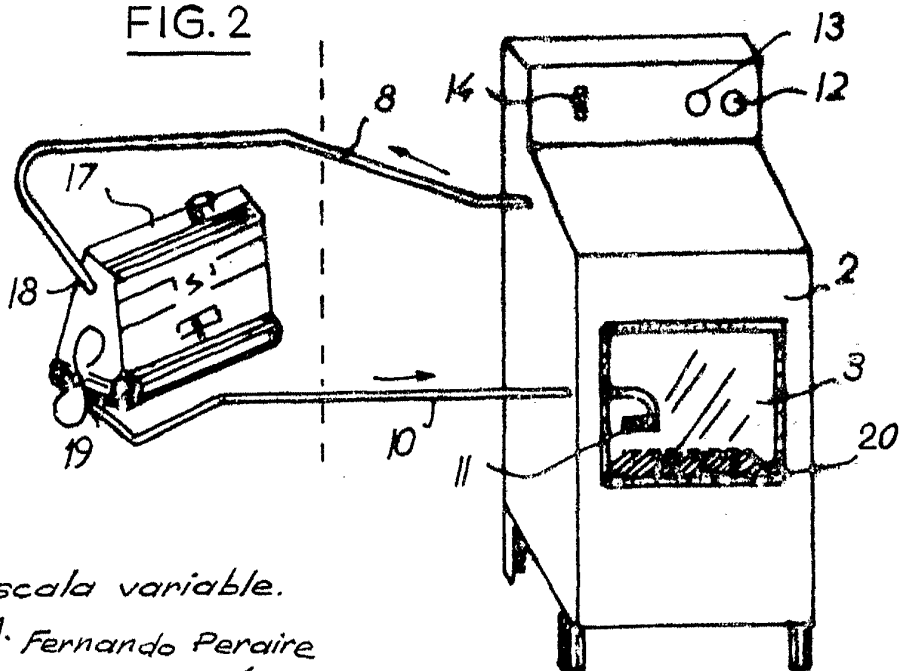


FIG. 2



Escala variable.
P.A. Fernando Peraire

[Handwritten signature]