



309484

P A T E N T E
D E
I N V E N C I O N

a favor de Don José TOUS FORMELLAD, de nacionalidad española, residente en Barcelona, calle Castillejos, 338, por "PERFECCIONAMIENTOS EN LA CONSTRUCCIÓN DE COLUMNAS ANUNCIADORAS".

- . -

MEMORIA DESCRIPTIVA

La presente invención se refiere a unos perfeccionamientos especialmente estudiados para su aplicación a la construcción de las columnas anunciadoras utilizadas corrientemente en vías públicas.

5. Estas columnas son construídas generalmente en forma de estructura estática, de forma prismática o cilíndrica, en cuyas paredes laterales se fija, por medios apropiados, carteles que llevan los motivos publicitarios de turno. En otras ocasiones son rematadas con
10. relojes u otros dispositivos de equivalente utilidad

10
9 FEB.



pública.

5. Ambas facetas de la funcionalidad de esta clase de dispositivos urbanos adolecen de ciertos defectos inherentes de los métodos constructivos empleados actualmente.

10. En el primer caso, según es evidente, la empresa publicitaria explotadora de la columna, basa la obtención de un buen rendimiento comercial sobre el máximo aprovechamiento posible de la superficie de la columna, lo cual implica que no todos los anuncios aplicados sobre ella sean visibles simultáneamente desde un punto de vista dado.

15. En lo que se refiere a los relojes u otra clase de remates utilizados, generalmente cubiertas por láminas transparentes, quedan situados a una altura sobre el suelo tal que favorecen la producción de reflejos a base de la luz del sol o de los puntos de luz urbanos, con respecto de los observadores, situados a un nivel más bajo. Ello, como se comprende, quita transparencia a la lámina y dificulta, cuando no imposibilita, la visión de los dispositivos situados detrás de ella.

20. La presente invención tiende a eliminar estos inconvenientes toda vez que proporciona unos perfeccionamientos aplicables a la construcción de columnas de la clase descrita, mediante los cuales resulta posible poner a la vista del observador todos los motivos aplicados en su superficie lateral, al tiempo que se evita totalmente la producción de reflejos por parte de los cristales que



10
cubren los relojes y similares.

5. Los perfeccionamientos en cuestión consisten, en sus líneas generales, en el hecho de formar la columna a partir de un zócalo de base provisto de medios para su fijación sobre el suelo y del que parte verticalmente un eje fijo, sobre cuyo eje se monta un tubo que es apoyado sobre el extremo del mismo mediante un pivote axial y guiado por medio de rodamientos inferiores, a cuyo tubo se fija un cuerpo tubular externo, provisto de paredes laterales transparentes o translúcidas al menos en parte, y de medios de iluminación internos para hacer visibles los motivos aplicados sobre ellas por transparencia, estando el conjunto formado por el tubo y el cuerpo exterior conectado con medios de accionamiento para comunicarles un movimiento de rotación alrededor del eje.
- 10.
- 15.

20. De acuerdo con otra particularidad de los presentes perfeccionamientos los remates portadores de los relojes y similares tienen las láminas transparentes que los cubren y hacen visibles desde el exterior, montados con una inclinación tal que dirige los reflejos que se producen normalmente, con un ángulo tal que no pueden alcanzar los puntos de vista ordinarios.

25. Los dibujos adjuntos muestran, a título de ejemplo no limitativo del alcance de la presente invención, una forma preferida de llevarla a la práctica, en representaciones esquemáticas.

En dichos dibujos: La figura 1 es una sección parcial alzada de una columna dotada de los perfecciona-

9 FEB.



mientos objeto de la invención; la figura 2 una vista en planta superior de la misma, y la figura 3 una perspectiva de una columna dotada de reloj.

5. De acuerdo con los dibujos la columna comprende de una base -1- de hormigón armado o cualquier otro material de construcción, en cuyos bordes se halla fijada una pared cilíndrica -la- que se extiende hacia arriba formando un marchapie protector de los mecanismos interiores del conjunto. Al mismo tiempo, su borde superior -2- do-
10. blado hacia, separa las paredes laterales de la columna con respecto del contorno de la planta de la misma a fin de no hacer tan vulnerables los cristales de que se compone, según se verá, a posibles golpes con objetos portados por los viandantes que pasen cerca de la columna.
15. En la parte central de la base -1- se encuentra fijado un sólido bloque -3- que constituye peana para un eje vertical -4- que se extiende hacia arriba y termina superiormente en un pivote de bola o equivalente -5-, formando quicio para un tubo -6- que rodea holgadamente el
20. eje -4- y se halla centrado en rotación, por su extremo inferior, mediante el rodamiento radial -8-.
25. El tubo -6- constituye el soporte para la columna propiamente dicha, indicada con la referencia general -9- y que, formada por una estructura convencional, materializada por las placas testeras -10- y -11-, sostiene unas paredes laterales -12- de vidrio u otro material transparente similar, las cuales, como se comprende, pueden ser sostenidas mediante la estructura de soporte más adecuada



- a cada caso. Estos detalles no forman parte de la invención y son, por otra parte, fácilmente imaginables por parte del experto. Dotando el interior de la columna con focos luminosos adecuados, se puede utilizar estas
5. paredes -12- como elementos gráficos o como soporte para los mismos, todo ello para hacer posible su iluminación diascópica desde el interior de la columna. De la misma manera se puede combinar las imágenes diascópicas que formen los motivos gráficos de la columna con pantallas fijas,
10. provistas de imágenes o zonas transparentes tales que proporcionen una sensación de movimiento en los motivos representados. Otra posibilidad se halla constituida por el empleo de las conocidas imágenes birrefringentes
15. que proporcionan la impresión de movimiento según sea el ángulo que forma con su superficie la visual de observación.

- Para dar el movimiento de rotación a las partes movibles de la columna se puede utilizar cualquier expediente mecánico usual que, en la realización ilustrada
20. ha sido esquematizado mediante la corona dentada -13-, unida a la cara inferior de la testera -11- de forma que se halla emplazada dentro del espacio inferior de dicha columna. Con esta corona engrana el piñón -14- que es accionado desde el electromotor -15- por intermedio de una
25. transmisión reductora adecuada -16- que, en caso dado, puede estar provista de medios variadores de la velocidad para adaptar, dentro de ciertos límites, la rotación de la columna y los efectos de movimiento obtenidos con la



naturaleza de los motivos representados.

- La columna está rematada por un reloj -17- de doble cara que, por ello, resulta normalmente visible desde dos direcciones opuestas. Este efecto resulta modificado de formar particularmente ventajosa mediante la aplicación de los perfeccionamientos descritos, toda vez que el giro de la columna amplía estos puntos de observación a todo alrededor de la columna. Los cristales -18- que cubren las esferas de los dos relojes, están, por otra parte, inclinados hacia abajo de manera que los reflejos producidos por el sol o los focos del alumbrado urbano caigan fuera del campo visual de dichos relojes. Se comprende que en lugar de las dos esferas representadas, se podría utilizar igualmente, y con las mismas ventajas, un número superior de ellas.

- De acuerdo con lo antedicho la columna es dotada de un movimiento de rotación continuo en un solo sentido, lo cual implica realizar las conexiones eléctricas necesarias entre las partes fijas y las movibles de la columna por intermedio de dispositivos de anillos rozantes. También se podría utilizar, no obstante, un movimiento alternativo de giro alrededor de una o varias vueltas, de modo que, sin perder los efectos de movimiento y la multilateralidad de observación buscados, se puede substituir este tipo de conexiones por un montaje de conductores flexibles de longitud adecuada y que pueden ser ubicados convenientemente dentro de la columna.

Serán independientes del alcance de la inven-

15
9 FEB.



ción los detalles y características accesorias empleadas en su puesta en práctica, por quedar todo ello comprendido dentro del espíritu de las siguientes reivindicaciones.

- . -

N O T A

5. Se reivindica como objeto de la presente patente de invención:
1. Perfeccionamientos en la construcción de columnas anunciadoras, caracterizados por el hecho de formar la columna a partir de un zócalo de base provisto de medios para su fijación al suelo y del que parte verticalmente un eje fijo, sobre cuyo eje se monta un tubo que es apoyado sobre el extremo del mismo mediante un pivote axial y guiado radialmente por medio de rodamientos inferiores, a cuyo tubo se fija un cuerpo tubular externo, provisto de paredes laterales transparentes o translúcidas al menos en parte, y de medios de iluminación internos para hacer visibles los motivos gráficos aplicados sobre ellas por transparencia, estando el conjunto formado por el tubo y el cuerpo tubular exterior conectado con medios de accionamiento para comunicarles un movimiento de rotación alrededor del eje.
- 10.
- 15.
- 20.
2. Perfeccionamientos en la construcción de columnas anunciadoras, de acuerdo con la reivindicación 1,



caracterizados por el hecho de disponer las láminas transparentes que cubren las esferas de relojes u otros dispositivos situados como remates en la parte superior de la columna, formando un ángulo tal con respecto de esta última que dirigen los reflejos de la luz ambiental, en una dirección situada fuera del campo visual del remate.

5.

3. Perfeccionamientos en la construcción de columnas anunciadoras.

10.

La presente memoria consta de ocho hojas foliadas escritas a máquina por una sola cara.

Barcelona, 9 de febrero de 1965.

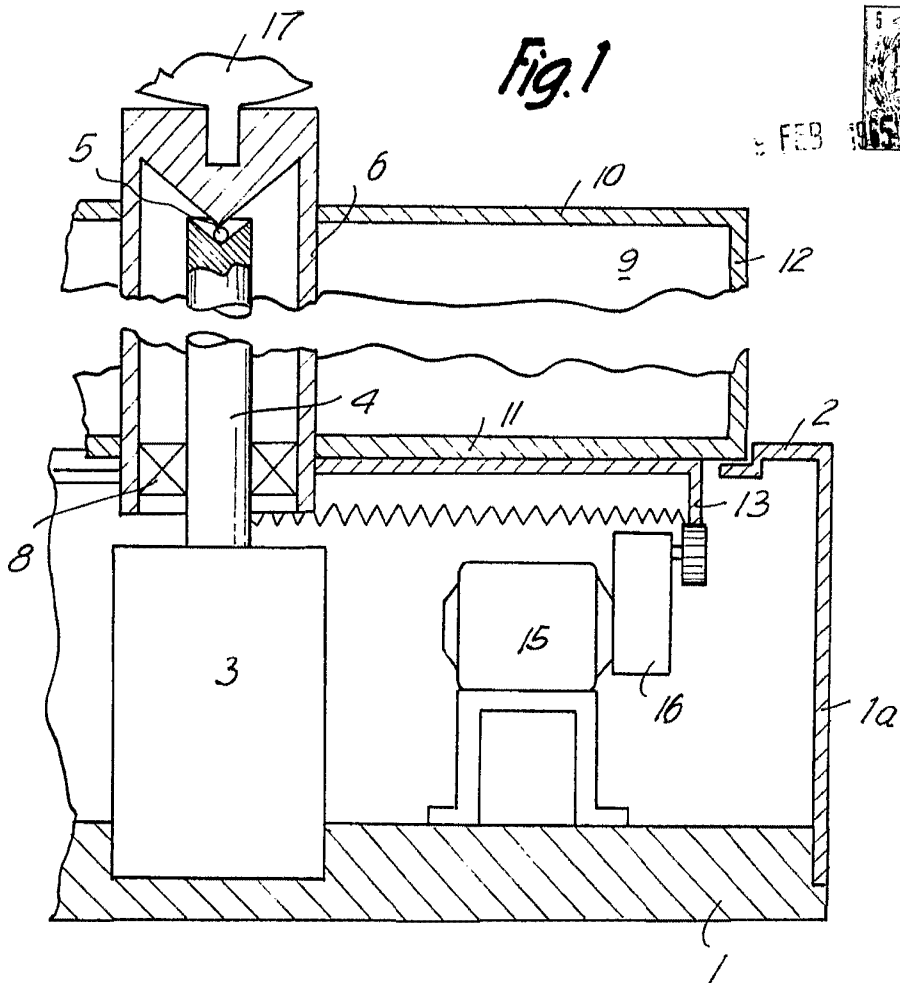
José TOUS FORRELLAD

p. a.

A handwritten signature in black ink, appearing to read 'José Tous Forrellad', is written over the typed name and the 'p. a.' text.

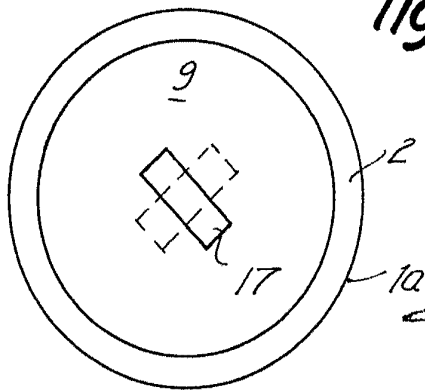
15

Fig. 1



FEB 1965

Fig. 2

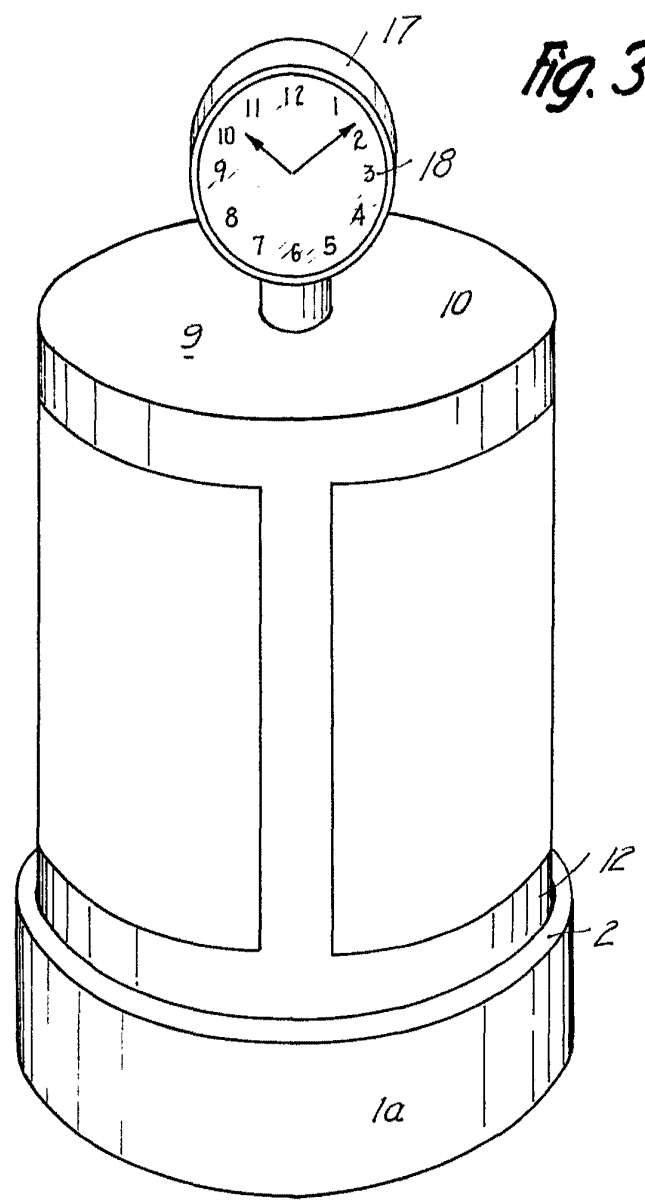


Barcelona, 5 FEB 1965
Jose' Tous Forrellad
p.a.

12062



Fig. 3



12062

Barcelona,
Jose Tous Forrellad
p.a.