

309473

17 FEB.



309473

M E M O R I A      D E S C R I P T I V A

que se acompaña a una solicitud de certificado de adición para España y sus Posesiones, por MEJORAS EN LA PATENTE PRINCIPAL Nº 255.750 por PERFECCIONAMIENTOS EN LA CONSTRUCCION DE VIVEROS FLOTANTES PARA MEJILLONES.

Solicitante:            ATLANTICA S.L.  
Nacionalidad            española  
Residencia              Villa-Juan, Villagarcía de Arosa, Pontevedra.

-----

3 094 73

MEMORIA DESCRIPTIVA



5 En la patente principal n° 255.750 se describió un vivero flotante para mejillones, formado por un emparrillado horizontal de viguetas entrecruzadas, mantenidas a flote por varios flotadores metálicos cilíndricos, con unos órganos de amarre para las vigas maestras de dicho emparrillado, proviéndose unas escotillas en los cilindros flotadores así como una cadena de anclaje.

10 En el primer certificado de adición a dicha patente, registrado bajo el n° 299.291 se mejoró la estructuración general del vivero.

15 Por medio del presente certificado de adición se aporta otra mejora más; en ella persiste en general la realización constructiva del mencionado primer certificado de adición, pero en lugar de emplearse las dos variantes ejecutivas del mismo, que eran en madera y en metal, se ha logrado obtener óptimos resultados mediante la construcción de un vivero en el cual los flotadores y las vigas están constituidos sobre la base de resinas sintéticas duras, tales como resina de poliéster o similares.

20 Para mejor comprensión de esta memoria se acompaña una hoja de planos en la que se representa, a título no limitativo, un ejemplo de realización de la invención en la que caben cuantas variantes constructivas sean factibles sin que se altere su esencia. En dichos planos:

25 La fig. 1 es una planta de la parrilla.

La fig. 2 muestra un detalle de un flotador en sección lateral.

La fig. 3 es una sección transversal de la fig. 2.

La fig. 4 muestra un flotador lateralmente.



30

La fig. 5 muestra una vista frontal de la fig. 4.

La fig. 6 es un detalle de la unión del fondo al cuerpo.

La fig. 7 es una vista en alzado; muestra un aspecto de la tapa cortada por su línea de eje.

35

De conformidad con la invención referida a los dibujos adjuntos, se han provisto unos flotadores de poliester o material a base de resinas sintéticas artificiales o naturales de grado de dureza adecuado (1) que pueden tener cualquier sección apropiada, que llevan unos nervios o placas de refuerzo interiores (2).

40

Los retenedores o soportes de las vigas van adosados a los laterales, y tienen perfil en "U", y llevan unas menzulas de apoyo, que se apoyan sobre unas placas apropiadas para repartir mejor su esfuerzo, las cuales, a su vez, van debidamente acopladas a los laterales. Los amarres de las vigas se realizan, con relación a los soportes, mediante abarcones y placas apropiadas, con sus correspondientes tuercas (4) preferentemente sin necesidad de perforar las vigas.

45

50

La tapa (5) de los flotadores se provee de cierre hermético, adoptándose un órgano de cierre de un sólo husillo con tornillos embisagrados, con palomillas de apriete y juntas de goma u otro material elástico apropiado.

55

Las secciones de las vigas de material plástico duro, de dicho emparrillado, pueden ser calculados como mejor se estima en cada caso, por ejemplo con perfil de doble "T", sin que ello sea limitativo.

60

El número de flotadores puede ser también el más apropiado a cada caso, oscilando, por ejemplo, entre cuatro y seis.

Para dar mayor solidez al conjunto y evitar movimien-



tos de flexión en sentido diagonal, donde las vigas tengan menor sección, se provéen unos angulares de refuerzo acoplados a las vigas maestras por la parte inferior.

65

Sobre el entramado, van los pontones sobre los que se amarran las cuerdas que llevan el mejillón, yendo dichos pontones debidamente acoplados a las vigas.

70

La mejillonera de resina de poliester así constituida ofrece unas ventajas muy notorias, ya que los materiales empleados son de costos inferiores a la madera y al metal, y por otra parte, la ligereza extraordinaria de dichos materiales hace disminuir asombrosamente el peso del conjunto. Por lo demás, tiene todas las ventajas adicionales ya descritas en la patente principal y en su primer certificado de adición.

75

Finalmente, tras lo descrito sólo resta señalar que en la presente invención caben cuantas variantes constructivas y adicionales sean convenientes, sin que se altere la esencia de la misma, pudiéndose fabricar su objeto en toda clase de resinas sintéticas de fraguado duro, tanto naturales como artificiales, siendo elegidas preferentemente las de mayor dureza y de menor peso, dentro de la amplia gama que ofrecen actualmente dichos materiales.

80

- - - -

95

NOTA - Descrito suficientemente lo que antecede sólo resta señalar que lo que se declara propio y nuevo del solicitante es lo contenido en las siguientes:

3 094 73



REIVINDICACIONES:

90 1 - Mejoras en la patente principal nº 255.750 por  
"Perfeccionamientos en la construcción de viveros flotan-  
tes para mejillones" caracterizada por el hecho de haber-  
se provisto, para dicha mejillonera, unos flotadores que  
se hallan contruídos esencialmente sobre la base de una  
resina de poliéster u otro material plástico de fraguado  
95 en duro y de peso ligero.

2 - Mejoras, según reivindicación 1ª caracterizada por-  
que las vigas maestras y las viguetas del emparrillado, se  
hallan contruídas, asimismo, en idéntico material que el  
empleado para los flotadores, sobre la base de una resina  
de poliéster u otro material plástico duro apropiado.  
100

3 - Mejoras, según reivindicación 1ª caracterizadas  
porque los flotadores llevan nervaduras internas, de re-  
fuerzo.

4 - Mejoras, según reivindicación 3 caracterizadas  
porque los flotadores llevan interiormente placas de re-  
fuerzo, acopladas en sección de cruz.  
105

5 - Mejoras, según reivindicación 1 caracterizadas  
porque los flotadores llevan escotillas de acceso, debida-  
mente cerradas con tapas embisagradas, tornillos de aprie-  
te con tuercas de mariposa, y juntas elásticas intermedias  
110 para asegurar su estanqueidad.

6 - Mejoras, según reivindicaciones de 1 a 5 carac-  
terizadas porque el emparrillado consta de unas vigas maes-  
tras sobre las que van las viguetas secundarias yendo to-  
das ellas debidamente acopladas entre sí y con interme-  
dio de unas placas de refuerzo.  
115

7 - Mejoras, según reivindicaciones de 1 a 6 caracte-

3 094 73

197 FEB



120

rizadas porque para dar mayor rigidez al conjunto y evitar movimientos de flexión indebidos, en sentido diagonal, se han provisto en el emparrillado, unos angulares debidamente acoplados a las vigas maestras, por su parte inferior.

125

8 - Mejoras, según reivindicaciones de 1 a 7 caracterizadas porque sobre el entramado del emparrillado descrito van acoplados los pontones portadores de las cuerdas que llevan el mejillón.

9 - MEJORAS EN LA PATENTE PRINCIPAL Nº 255.750 por PERFECCIONAMIENTOS EN LA CONSTRUCCION DE VIVEROS PARA MEJILLONES.

130

-----

Todo según va descrito en esta memoria que consta de seis hojas foliadas y escritas por una cara, con ciento treinta y dos líneas y dibujos anexos.

Madrid 17 febrero 1965

p.a.

309473

309473

Atlántica S.L.

Boja Única



Fig. 1

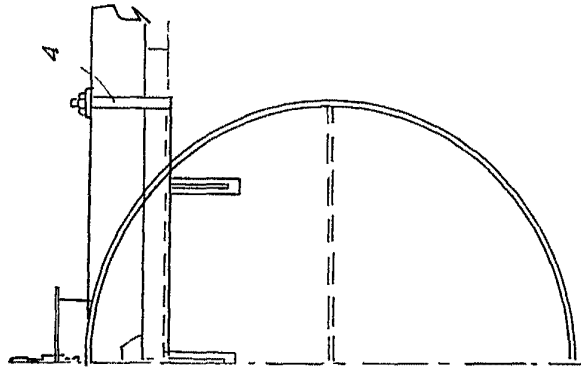
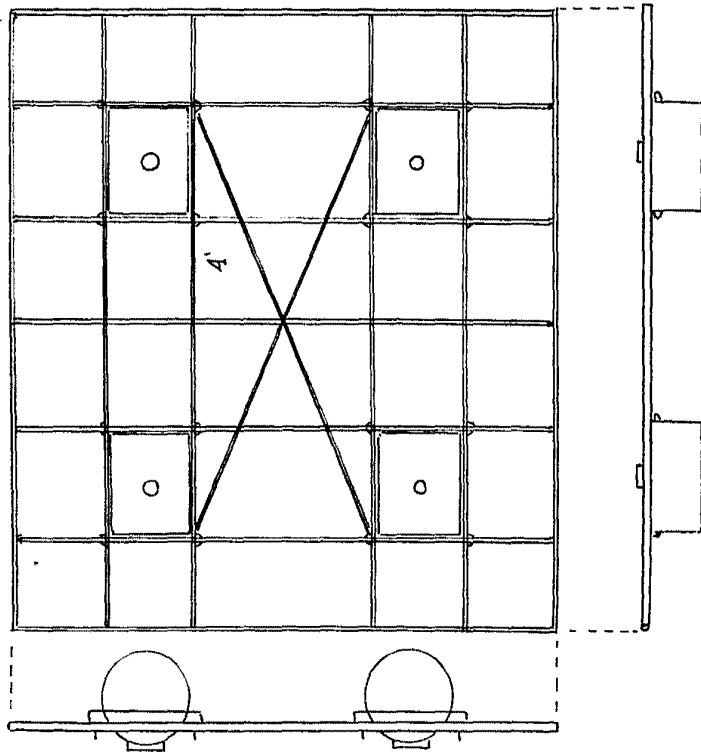


Fig. 3

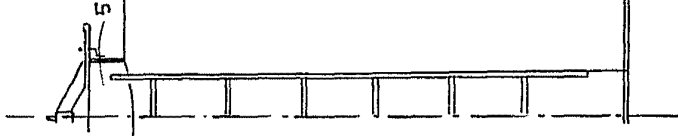


Fig. 2

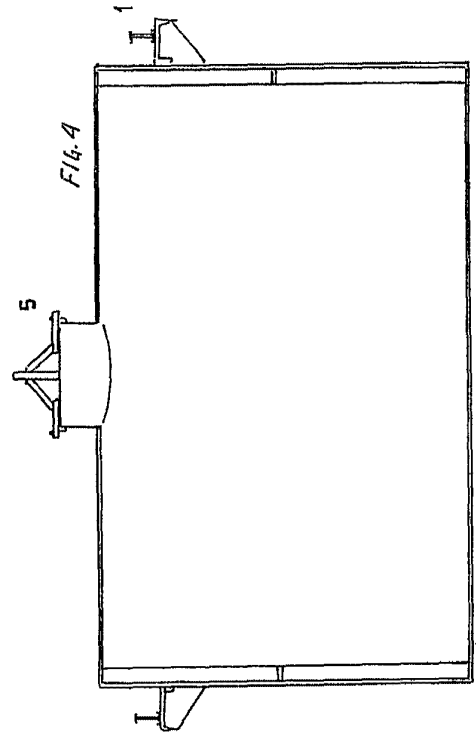
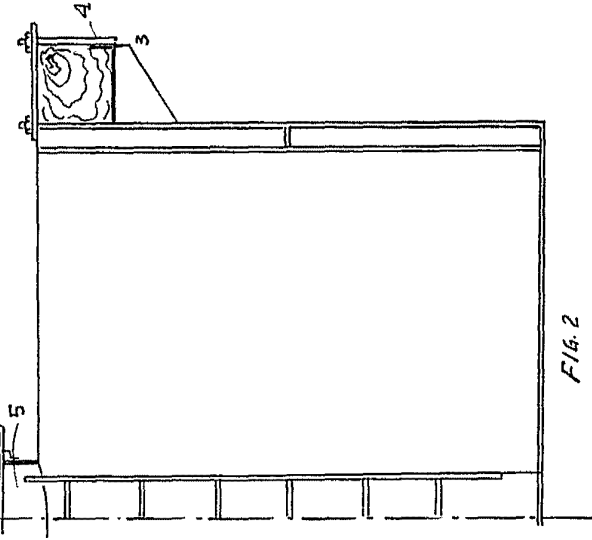


Fig. 4

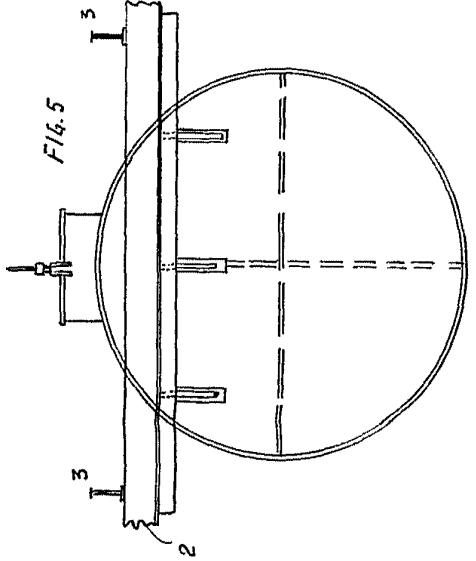


Fig. 5

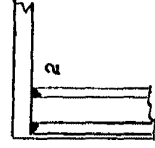


Fig. 6

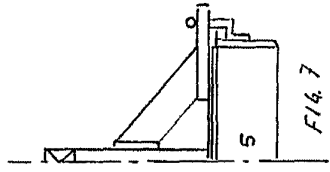


Fig. 7

ESCALA VARIABLE

MADRID 17 febrero 1955

309473

Atentia S.L.

FIG. 1

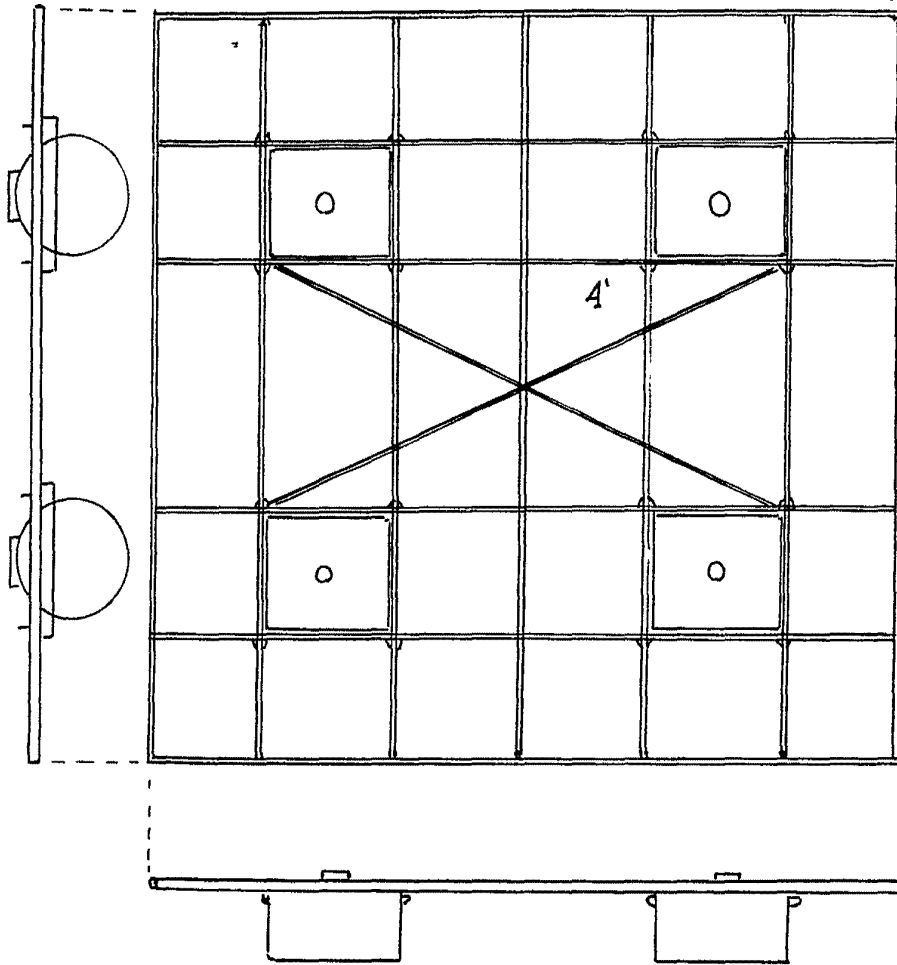


FIG. 1

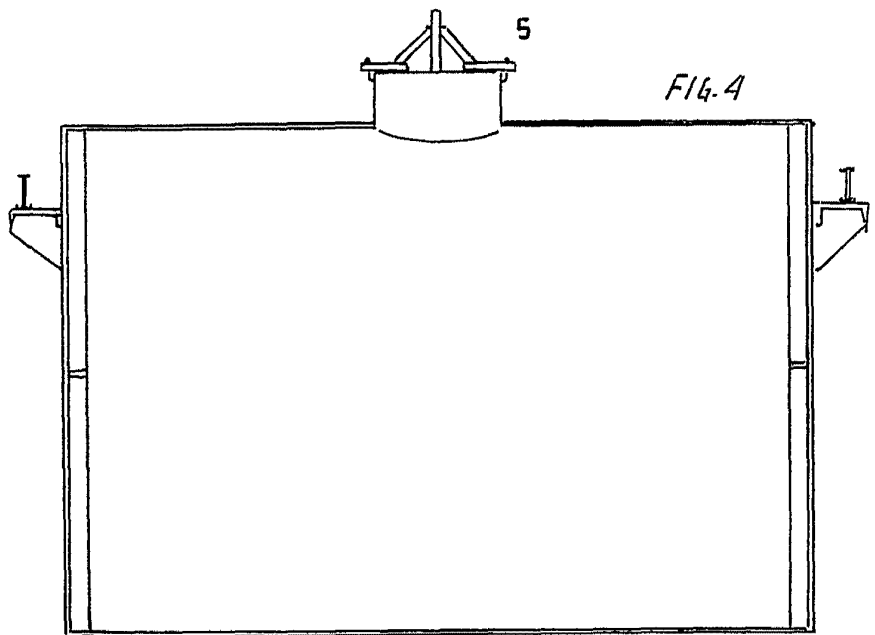
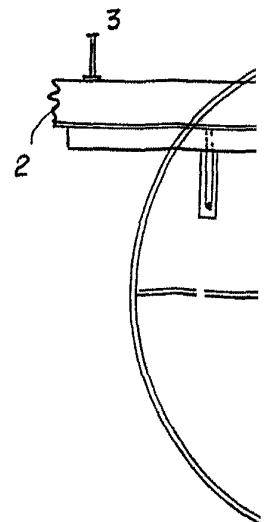


FIG. 4



ESCALA VARIABLE

309473

Hoja Única

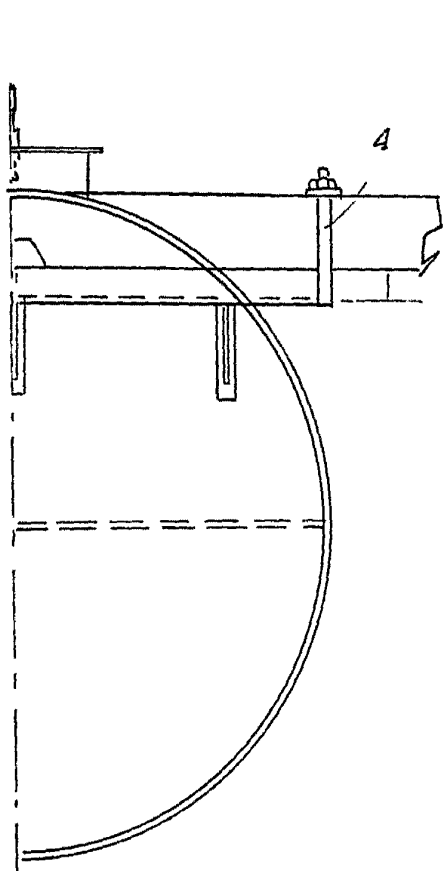


FIG. 3

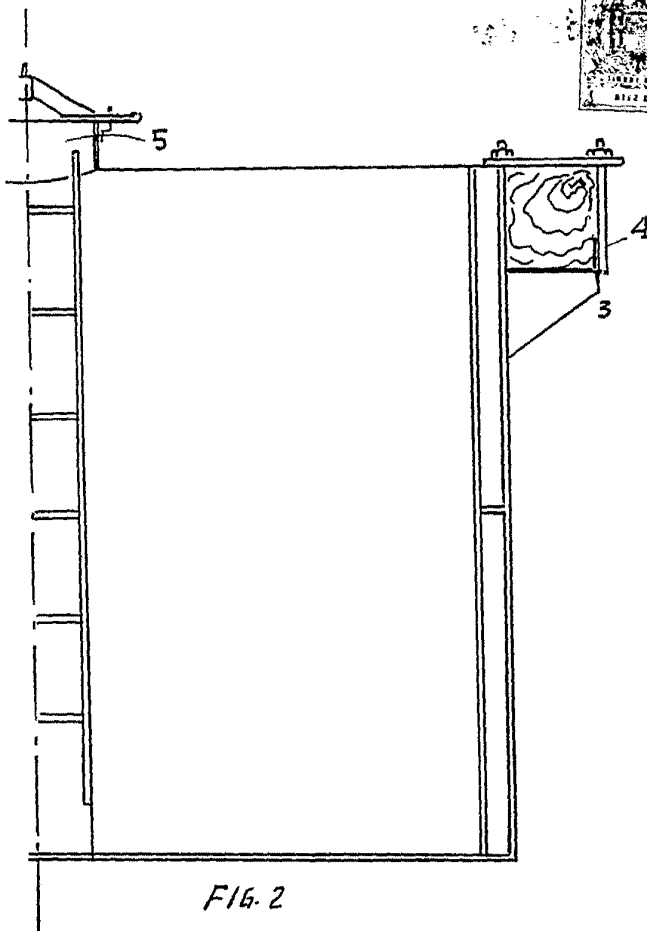


FIG. 2

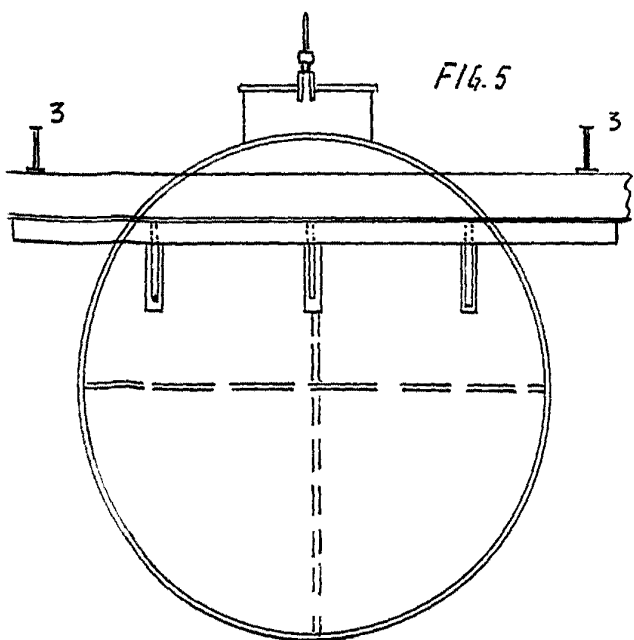


FIG. 5

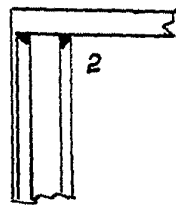


FIG. 6

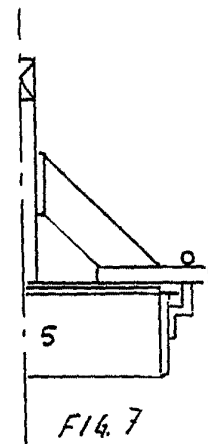


FIG. 7

MADRID 17 febrero 1965