



309460

MEMORIA DESCRIPTIVA
=====

Correspondiente a la solicitud de registro de una Patente de Invención que, por veinte años se solicita para España, a favor de D. Armando LLAMAZARES BLANCO, de nacionalidad española, domiciliado en Zaragoza, calle de Julián Rivera, 10.

p o r

"SISTEMA DE ARTICULACION PARA MUEBLES TRANSFORMABLES"

=====

Se reivindica la protección jurídica prevista en el vigente Estatuto sobre Propiedad Industrial para un sistema de articulación para muebles transformables cuya novedad con relación a cuanto se ha

3 09460



-2-

5 practicado en la materia hasta el momento presen-
te, le hace acreedor del privilegio de explota-
ción exclusiva que preceptúa el mencionado cuerpo
legal.

10 El objeto de esta protección consiste en un
nuevo sistema mecánico según el cual se proporci-
na un medio de articulación acoplable a los asien-
tos y respaldos de los llamados muebles transfor-
mables tales como sofás-camas, sillones, tresillos,
etc. a fin de dar una doble utilización a los mis-
15 mos.

En los planos que se acompañan, se representa
un posible caso de realización en la práctica, el
cual se cita a título de ejemplo ilustrativo de
la redacción de la presente memoria descriptiva y
20 por consiguiente, sin carácter limitativo alguno.

La Figura 1 muestra una vista lateral del sis-
tema dispuesto en prolongación de modo que el
asiento y respaldo del mueble a que van sujetas
las piezas-bisagra queden en un mismo plano hori-
25 zontal.

En la Figura 2 ha sido representado el mismo
sistema situado en posición relativa de dichas
piezas-bisagra perpendicular entre sí cuando el
mueble se encuentra en disposición para ser utili-
30 zado como sofá o sillón.

Haciendo referencia a la numeración convencio-
nal dada en los planos a las diversas partes y
piezas componentes del objeto, a continuación se

3 094 60



-3-

detalla su construcción y características.

35 El sistema está constituido por una bisagra
compuesta por las piezas (1) y (2) articuladas
entre sí en un punto o eje de giro (12). Como que-
da indicado anteriormente, cada una de dichas pie-
zas va atornillada respectivamente al respaldo y
40 asiento del mueble.

En la pieza (1) ha sido arbitrado un pivote (3)
en el que bascula una pletina (6) dotada de dien-
tes (8) mediante los cuales se realiza el encla-
vamiento de las diversas posiciones que, con el
45 presente sistema, pueden adoptar entre sí el asien-
to y respaldo del mueble.

Además, a la pletina (6) va articulado -en un
pivote (7)- el extremo de un gatillo (5) liberador
del enclavamiento que origina dicha pletina según
50 se expondrá más adelante. Igualmente es solidario
a la pieza acabada de citar un pivote (11) que
sirve de apoyo al muelle (9) que tiene por misión
mantener constantemente oprimida la pletina (6)
contra el pivote (4) de enclavamiento. Finalmente,
55 la pletina (6) queda alojada dentro de una horqui-
lla (13) limitadora del movimiento ascensional de
la misma, con lo que se da la máxima seguridad al
sistema impidiéndose con ello que pueda salir de
su posición correcta al tirar del respaldo hacia
60 arriba.

3 094 60



-4-

Finalmente, en el eje (12) y en un punto de articulación de la pieza-bisagra (1) basculan los extremos de dos de los tres brazos (10) que constituyen un juego de palancas que va atornillado
65 en el costado del mueble.

Según se aprecia en los dibujos que acompañan a esta descripción, el muelle (9) ejerce presión sobre el pivote (11) de la pletina (6) obligándola contra el pivote de enclavamiento (4) de la
70 pieza-bisagra (2), consiguiéndose las diversas posiciones inclinadas en que puede quedar el respaldo.

Para hacer volver el respaldo a la horizontal, se sigue tirando de éste hacia arriba hasta que el
75 gatillo (5) asienta en dicho pivote (4) liberando de su retención a la pieza (6).

Descrito y representado el objeto de esta memoria, se declara como de propia invención y como no practicado en España. Se hace la salvedad de
80 que los detalles accidentales de forma, tamaño y materiales utilizados en su construcción podrán ser objeto de alteración, sin que tal modificación desvirtúe la esencialidad que caracteriza a dicho objeto.

85

N O T A

EN RESUMEN: La presente Patente de Invención que, por veinte años se solicita para España, ha de recaer sobre las siguientes reivindicaciones:

3 09460



-5-

1ª.-"SISTEMA DE ARTICULACION PARA MUEBLES TRANS-
90 FORMABLES", caracterizado por estar compuesto por
una bisagra integrada por dos piezas atornilladas
respectivamente al asiento y respaldo del mueble,
en una de las cuales queda arbitrado un pivote
en el que bascula una pletina dentada que, por
95 acción de un muelle, es obligada contra un pivote
perteneciente a la pieza de bisagra contraria,
verificándose el enclavamiento de las distintas
posiciones inclinadas que entre sí pueden adoptar
el asiento y respaldo por introducción del pivote
100 últimamente citado en uno de los dientes de la
pletina mencionada.

2ª.- "SISTEMA DE ARTICULACION PARA MUEBLES TRANS-
FORMABLES", según la reivindicación anterior, ca-
racterizado porque en la pletina dentada citada
105 en la reivindicación primera queda arbitrado un
pivote en el que bascula el extremo de un gatillo
liberador del enclavamiento de dicha pletina den-
tada, cuando al tirar hacia arriba del respaldo
se sitúa el extremo de este gatillo en el pivote
110 en enclavamiento.

3ª.- "SISTEMA DE ARTICULACION PARA MUEBLES TRANS-
FORMABLES", según las reivindicaciones anteriores,
caracterizado porque en el eje de ambas piezas
de bisagra y en un punto de articulación previsto
115 en una de ellas, basculan los extremos de dos de

3 09460



-6-

tres brazos que constituyen un juego de palancas que va atornillado en el costado del mueble.

4ª.- Por último, se reivindica la protección jurídica que, por veinte años se solicita para España.

120

p o r

"SISTEMA DE ARTICULACION PARA MUEBLES TRANSFORMABLES"

125

Todo conforme queda expresado en la presente memoria descriptiva que consta de seis folios escritos a máquina por una sola cara y los dibujos que se acompañan.

Madrid, 17 FEB 1965

P.A.
PEDRO MANANA
P.R.

300460
D. ARMANDO LLAMAZARES BLANCO.

300460

Hoja Única.

300460

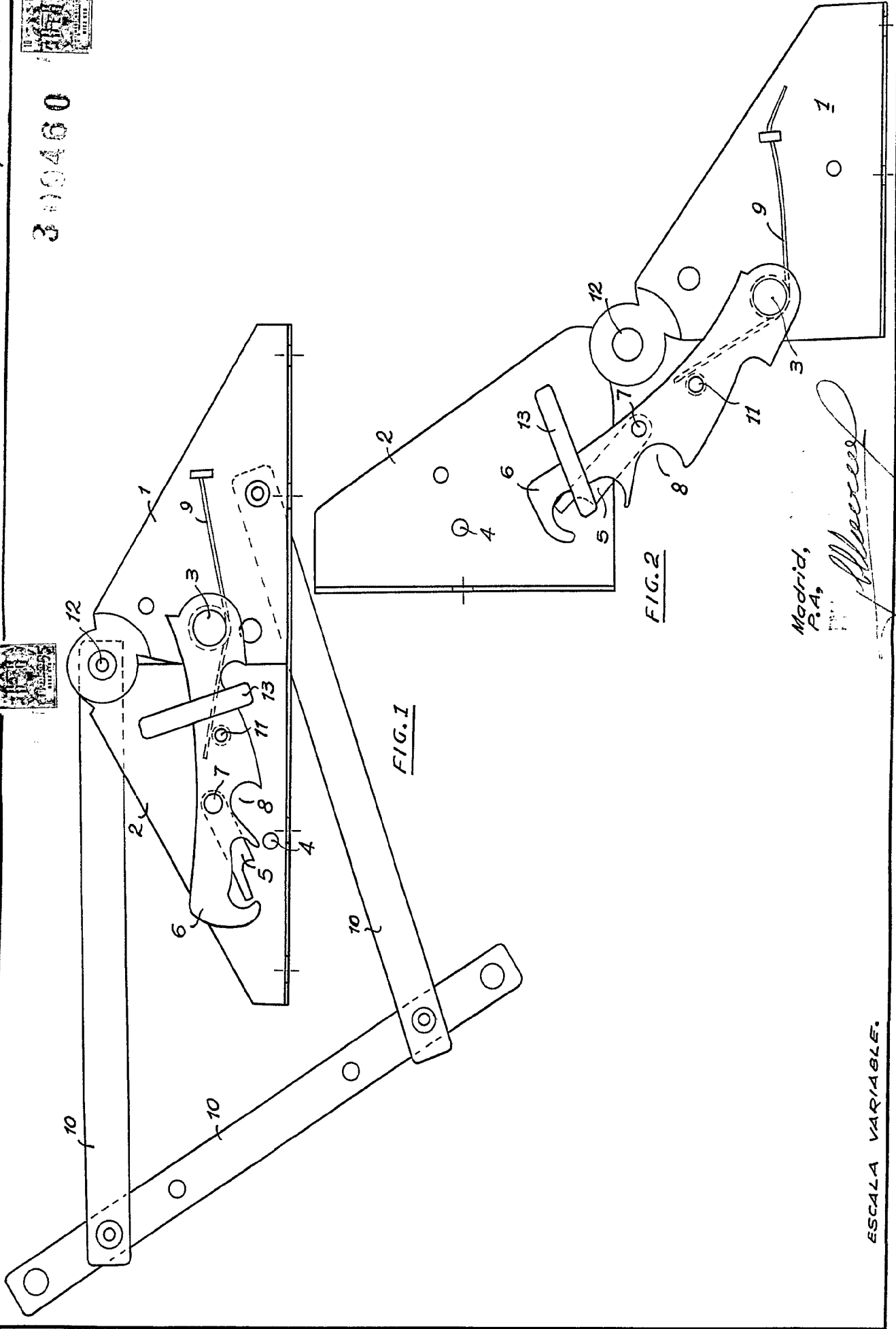
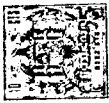


FIG. 1

FIG. 2

Madrid,
P.A.,
1911
Armando Llamazares

ESCALA VARIABLE.

509460

D. ARMANDO LLAMAZARES BLANCO.

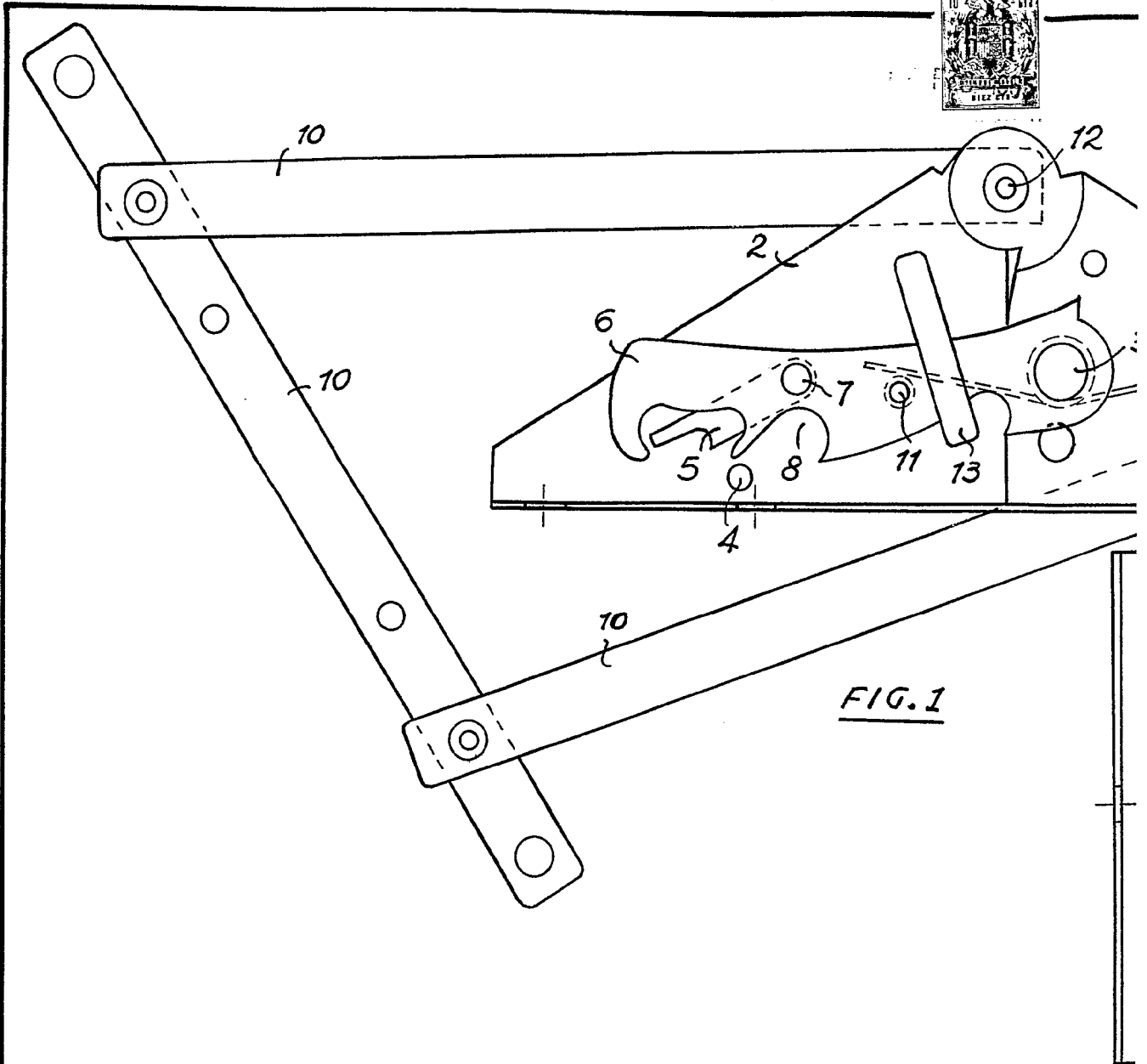


FIG. 1

FIG.

ESCALA VARIABLE.

Madr.
P.A.,
Española

309460

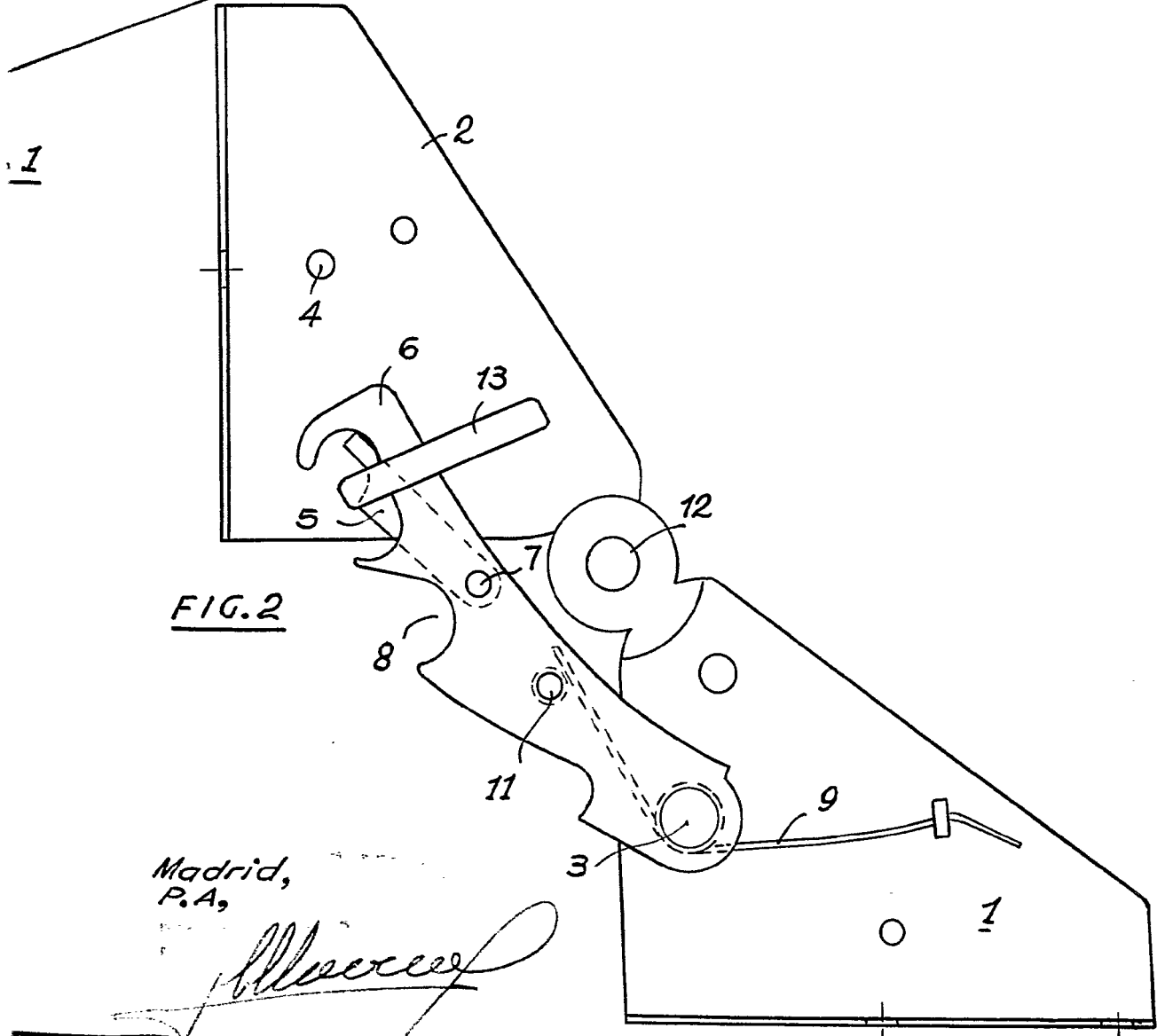
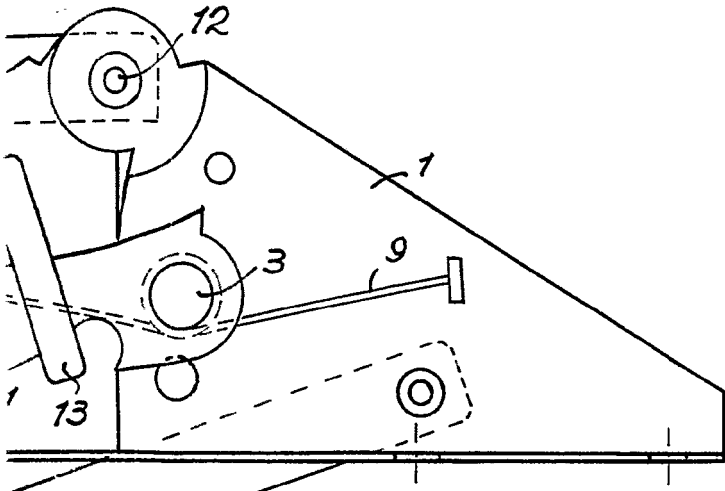


FIG. 2

Madrid,
P.A.

[Handwritten signature]