

309459



MEMORIA DESCRIPTIVA

=====

Correspondiente a la solicitud de registro de una Patente de Introducción que, por diez años, se solicita para España a favor de Don Enrique PALOMARES ARCUSA, de nacionalidad española, domiciliado en Zaragoza, calle Lorente número 47, ----

p o r

" MEJORAS EN LOS DISPOSITIVOS APLICADORES DE PRODUCTOS DE LIMPIEZA "

=====

El objeto de la presente patente de introducción se refiere a mejoras en los dispositivos aplicadores de productos de limpieza tales como cremas pastosas o líquidas para limpieza de calzado, productos lavacristales, etc. cuya novedad en España la hace acreedora al privilegio de explotación exclusiva que en esta memoria se solicita de acuerdo con lo dispuesto en el Estatuto-Ley sobre Propiedad Industrial vigente.

En la hoja de planos que se acompaña, se representa un posible caso de realización en la práctica, el cual se cita a título de ejemplo ilustrativo de la redacción de la presente memoria

3 09459



descriptiva y por consiguiente, sin carácter limitativo alguno.

Haciendo referencia a la numeración convencional dada en la hoja de planos a las diversas partes y piezas componentes del objeto, a continuación se detalla su construcción y características.

15

Estas mejoras se refieren esencialmente a un envase integrado por un fondo (1) y una tapa de cierta altura (2), los cuales cierran entre sí por encaje a presión o por rosca o por otro cualquier medio de cierre apropiado previsto en la cara externa de la embozadura del fondo.

20

Este fondo (1) está destinado a recibir el producto en su interior. El producto de limpieza acabado de mencionar queda protegido por un diafragma amovible (3) también encajado a roce duro en la cara interna de la embozadura de la pieza-fondo (1) de manera que, una vez utilizada parte del producto, puede volver a cerrarse conservándose el mismo con perfecta estanqueidad de cierre.

25

El diafragma (3) presenta un borde periférico (4) suficientemente alto para recibir y contener en su interior la esponja impregnadora (5) solidaria a la parte inferior de un cilindro hueco (6) con el que se manipula la esponja evitando que se manche las manos el usuario.

30

Además -según se ha indicado anteriormente- el cilindro (6) es hueco, constituyendo el alojamiento de una pequeña bayeta, trapo o cepillo a voluntad del usuario, según se trate del producto contenido en el aplicador en cada caso.

35

N O T A

EN RESUMEN: La presente Patente de Introducción que, por diez años se solicita para España, ha de recaer sobre las siguientes reivindicaciones:

40

1ª.- MEJORAS EN LOS DISPOSITIVOS APLICADORES DE PRODUCTOS DE LIMPIEZA, caracterizadas esencialmente por estar constituí-

3 09459



45 das por un envase integrado por un fondo y una tapa de cierta altura que cierra preferentemente por encaje a presión sobre la cara externa de la embocadura del fondo; hallándose éste último destinado a recibir el producto en su interior, el cual queda protegido por un diafragma amovible, igualmente encajado a presión, en la cara interna de la mencionada embocadura del fondo.

50 2ª.- MEJORAS EN LOS DISPOSITIVOS APLICADORES DE PRODUCTOS DE LIMPIEZA, según la reivindicación anterior, caracterizadas porque el diafragma presenta un borde suficientemente alto para recibir y contener en su interior la esponja impregnadora que va sujeta en la parte inferior de un cilindro hueco con que se manipula la esponja.

55 3ª.- MEJORAS EN LOS DISPOSITIVOS APLICADORES DE PRODUCTOS DE LIMPIEZA, según las reivindicaciones anteriores, caracterizadas porque la tapa es de altura suficiente para alojar el cilindro de manipulación citado en la reivindicación segunda.

60 4ª.- Por último se reivindica la protección jurídica que, por diez años, se solicita para España, -----

p a r

"MEJORAS EN LOS DISPOSITIVOS APLICADORES DE PRODUCTOS DE LIMPIEZA"

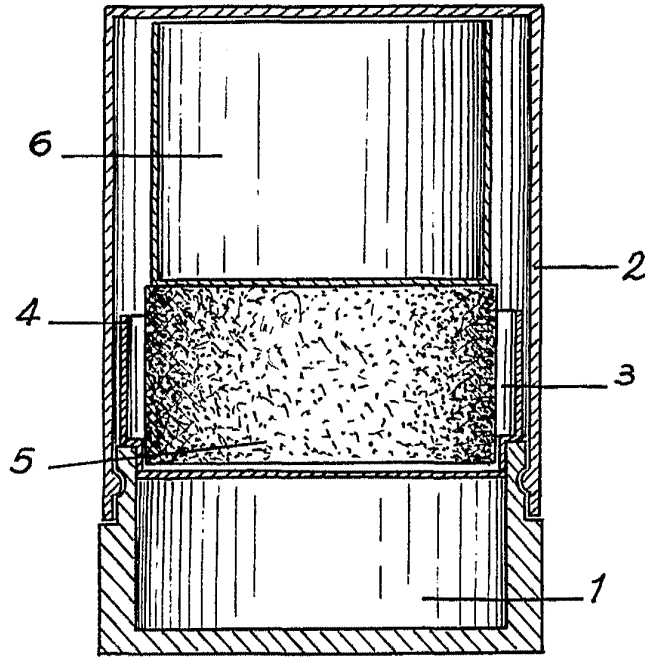
65 Todo tal y conforme queda expresado en la presente memoria descriptiva que consta de tres hojas escritas a máquina por una sola cara y una hoja de planos que se acompaña.

MADRID, 11 de Junio de 1.965

P.A.,

PEDRO FELIX MANSO
P.A.

309458



Madrid, 1905
P.A.

ENRIQUE PALOMARES ARCUSA
P.A.

ESCALA VARIABLE.