

3 09438



orientación del conjunto de la antena.

Es sobradamente conocida la dificultad existente en determinadas regiones, para la instalación de diferentes emisoras de televisión, a causa de los fenómenos de interferencia que se producen por proximidad o reflexión, lo cual obliga, en determinados territorios, al establecimiento de estaciones repetidoras que emiten en una frecuencia diferente a la que lo hacen las inmediatas. No obstante lo anterior se ha comprobado que los fenómenos de eco y repetición son debidos generalmente a las antenas captadoras, las cuales vienen preparadas por el suministrador con una determinada distancia, verdaderamente sustancial, entre la longitud de la antena y la separación entre las puntas de la misma, representando una relación que ha de ser permanentemente observada para cada tipo de recepción.

La esencialidad de los perfeccionamientos objeto de la presente solicitud de registro como patente de invención, consiste precisamente en una especial disposición de los elementos de la antena para la consecución de una perfecta recepción de cualquier tipo de emisión en diferentes frecuencias y en los canales normalmente empleados en las emisiones comerciales.

Sustancialmente se previene que la antena disponga de un dipolo receptor, que en objeto esencial de la patente, complementado con un reflector de configuración especial y un elemento director adicionado, dispuestos todos estos elementos para una captación de bandas de cualquier frecuencia y por tanto amplitud de banda.

Cada uno de los elementos anteriormente indicados presenta una forma específica de manera que la figura geométrica alcanzada es susceptible de llegar a interferirse en la

309438



40 amplitud de la onda emitida, con relacionado directo entre la primera captación, la reflexión oportuna y el direccionado hacia el elemento activo de recepción, sustancialmente de forma parabólica formada por tubos receptores convenientemente curvados y en los cuales la distancia relativa determina la necesaria recepción de la amplitud deseada.

45 A continuación y con referencia a los adjuntos dibujos, se realiza una detallada descripción de los aludidos perfeccionamientos con referencia a los dibujos que se adjuntan.

En dichos dibujos:

La figura 1ª, es un esquema del conjunto de antena lograda en la aplicación de los perfeccionamientos.

50 La figura 2ª, ilustra un detalle del dipolo de captación.

La figura 3ª, es un detalle del elemento director.

55 La figura 4ª, corresponde asimismo a un detalle del cuerpo reflector. En estas tres últimas figuras, se indican esquemáticamente, mediante arcos lineales las bandas de recepción, correspondiendo en todos los casos los arcos de menor radio al canal 10.

La figura 5ª, finalmente ilustra un ejemplo de realización de una antena y su disposición para la recepción.

60 Según queda representado en los dibujos, la marca (1) se refiere a la barra principal portadora del dipolo (2) cuyos extremos se unen y rigidizan mediante el travesaño (3) comportando la misma barra (1) por una de sus extremidades el elemento reflector (4) y por la otra al director (5) de forma sustancialmente triangular que permite una orientación de electrodos en todas direcciones. El anterior conjunto puede complementarse con los auxiliares (6) director y (7) reflector, establecidos en la barra transversal.

65

3 0 9 4 3 8



70 En las figuras 2ª, 3ª y 4ª se esquematizan con arcos (8) las amplitudes de onda de los canales en captación.

El conexionado de esta antena se realiza normalmente a través del conductor (9) que desciende guiado en el mástil (10) de soporte.

75 Las formas, materiales y dimensiones, podrán ser variables, y en general, cualquier otro detalle accesorio o secundario, siempre que ello no altere, cambie o modifique la esencialidad propuesta.

80 Los términos en que queda redactada esta memoria, son ciertos y fiel reflejo del objeto propuesto, debiéndose tomar con carácter amplio y nunca en forma limitativa.

El Inventor se reserva el derecho de obtención de los oportunos certificados de adición por aquellas mejoras o perfeccionamientos que en lo sucesivo pudiera aconsejar la práctica.

N O T A :

85 Descripta suficientemente la naturaleza y alcance de la invención, así como la manera en que la misma puede ser llevada a la práctica, se reivindicán a título privativo las siguientes particularidades sobre las que deberá recaer la concesión del privilegio de PATENTE DE INVENCION que
90 se solicita.

1ª.- Perfeccionamientos en antenas receptoras de televisión, c a r a c t e r i z a d o s por comprender en coordinación formal y relacionada con la amplitud de onda de los diferentes canales de emisión, un elemento dipolo,



309438

95 tubular y sustancialmente parabólico, un elemento director
sustancialmente triangular y un reflector ondulado, de ma-
nera que la extensión de cada uno de estos elementos corres-
ponde a la onda de mayor amplitud en tanto que las zonas
centrales se dimensionan con la amplitud de onda de los ca-
nales de mayor número.

100 2ª.- Perfeccionamientos en antenas receptoras de
televisión, según la reivindicación 1ª, caracterizados por-
que la coordinación formal es tal que permite la interferen-
cia de los círculos imaginarios de la extensión de las dife-
rentes amplitudes en lugares especificados de los diferentes
105 elementos, a manera de alcanzar permanentemente una recep-
ción localizada de las diferentes frecuencias de posible cap-
tación, con eliminación total de fenómenos de eco e interfe-
rencia, y cuyas señales de captación son transmitidas a tra-
vés de conductor único.

110 3ª.- "PERFECCIONAMIENTOS EN ANTENAS RECEPTORAS DE
TELEVISIÓN".

Todo según queda expuesto en la presente memoria,
que consta de cinco hojas foliadas y mecanografiadas por una
sola cara, y una hoja de dibujos que con la misma se acompaña.

MADRID, 17 de Febrero de 1.965.

P. A.

Manuel Siles
" " *Siles*

FIG. 1.

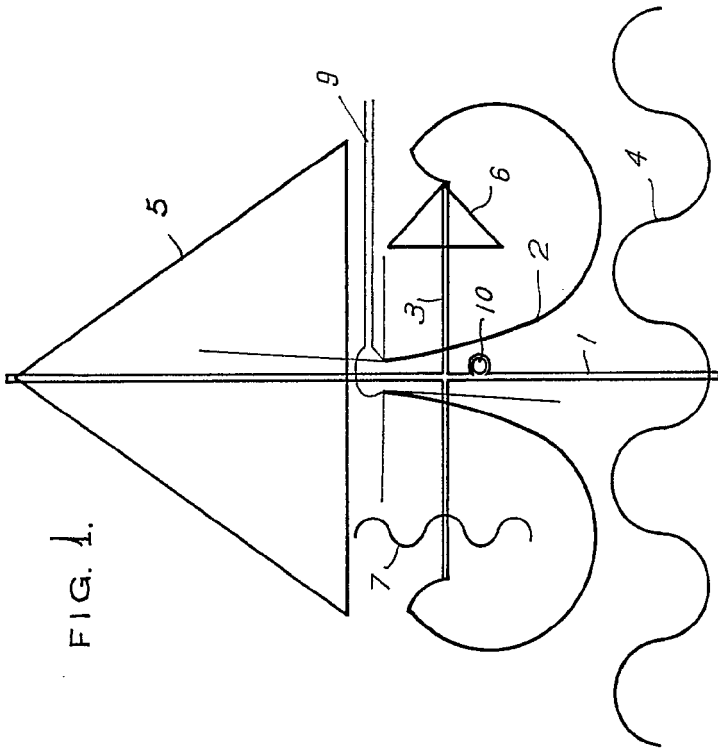


FIG. 2.

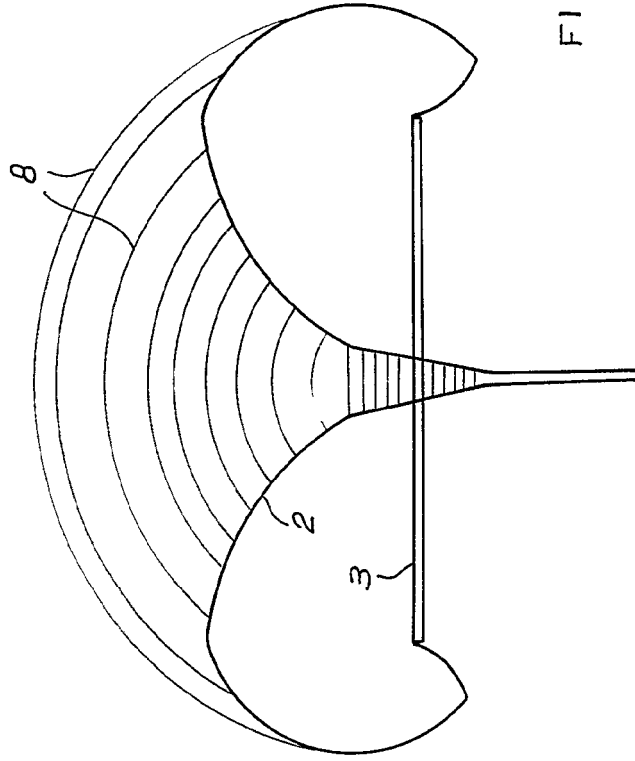


FIG. 5.

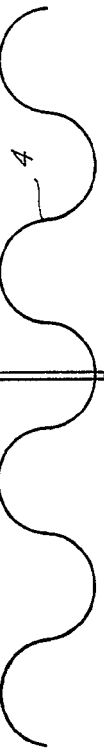
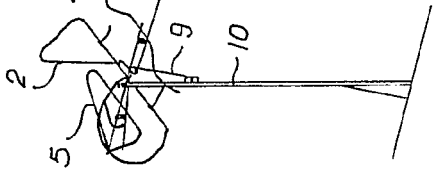


FIG. 3.

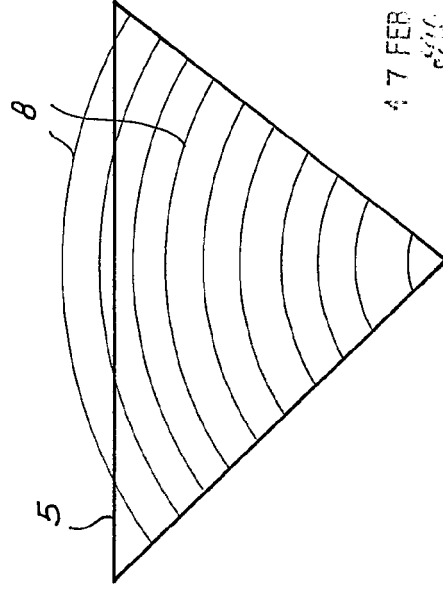
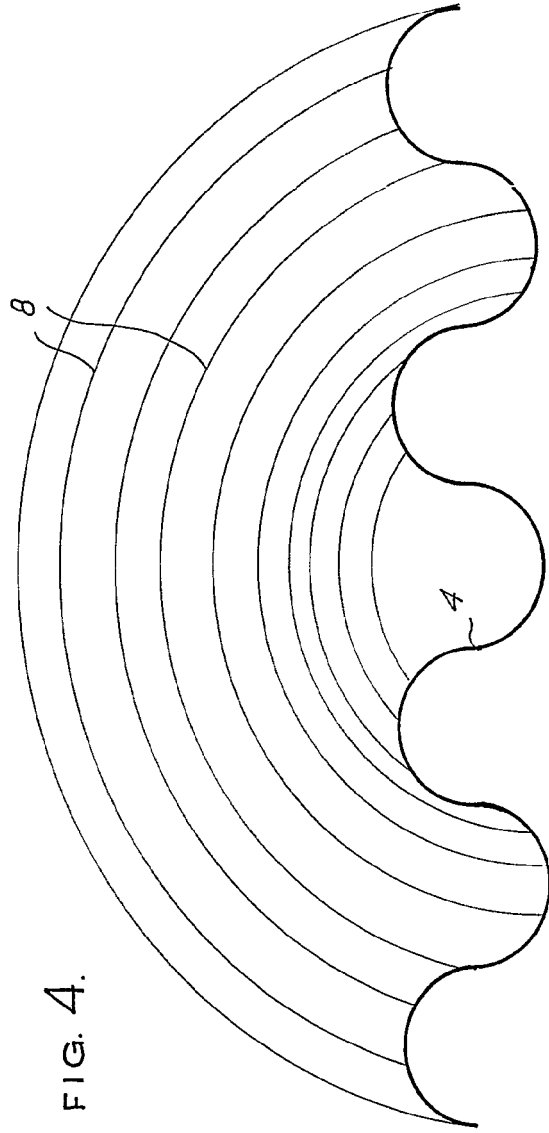


FIG. 4.



47 FEB 1965

Madrid.

ESCALA VARIABLE.

FIG. 1.

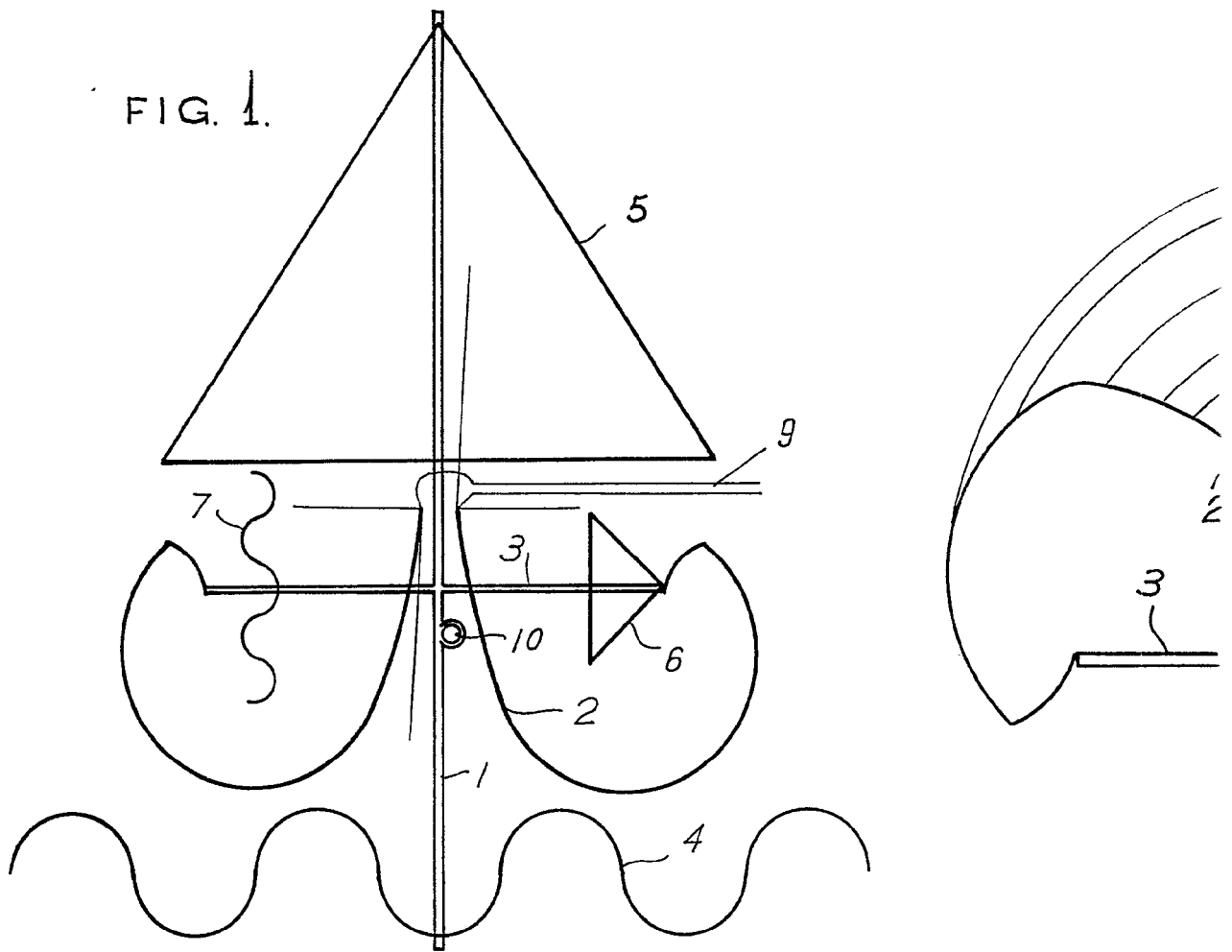
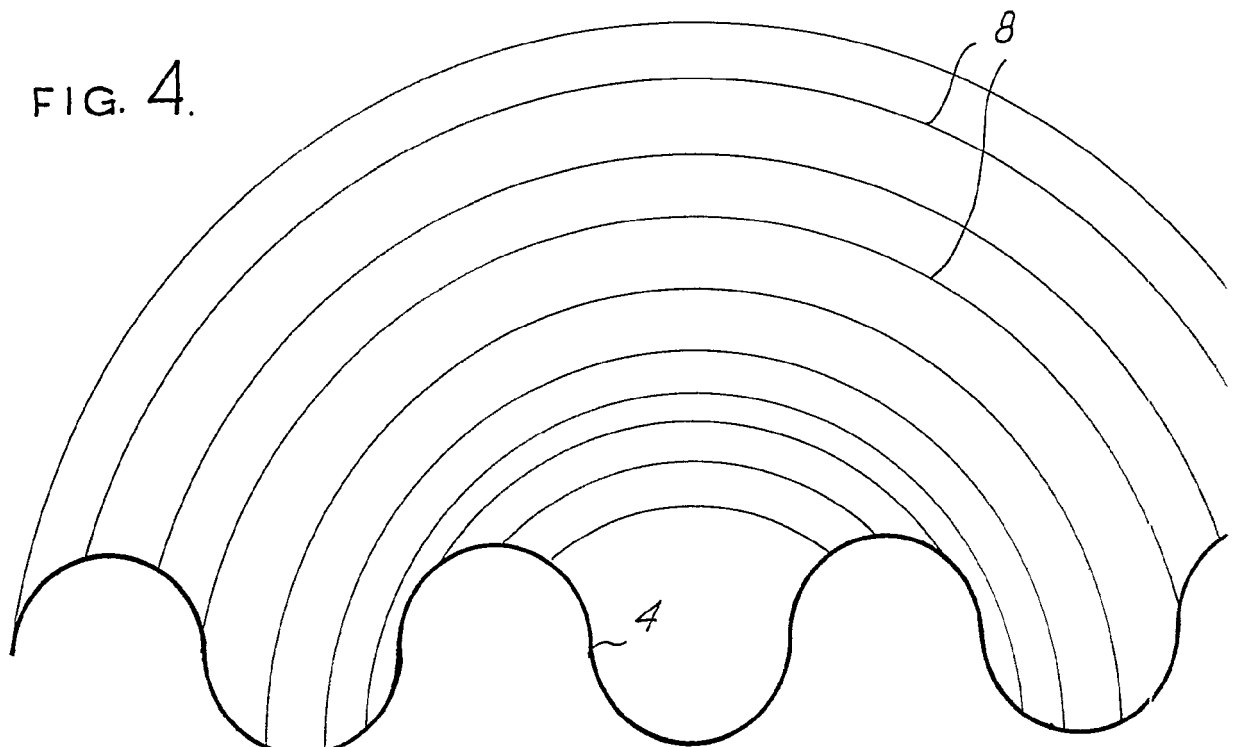


FIG. 4.



ESCALA VARIABLE.

3094

HOJA UNICA.

FIG. 2.

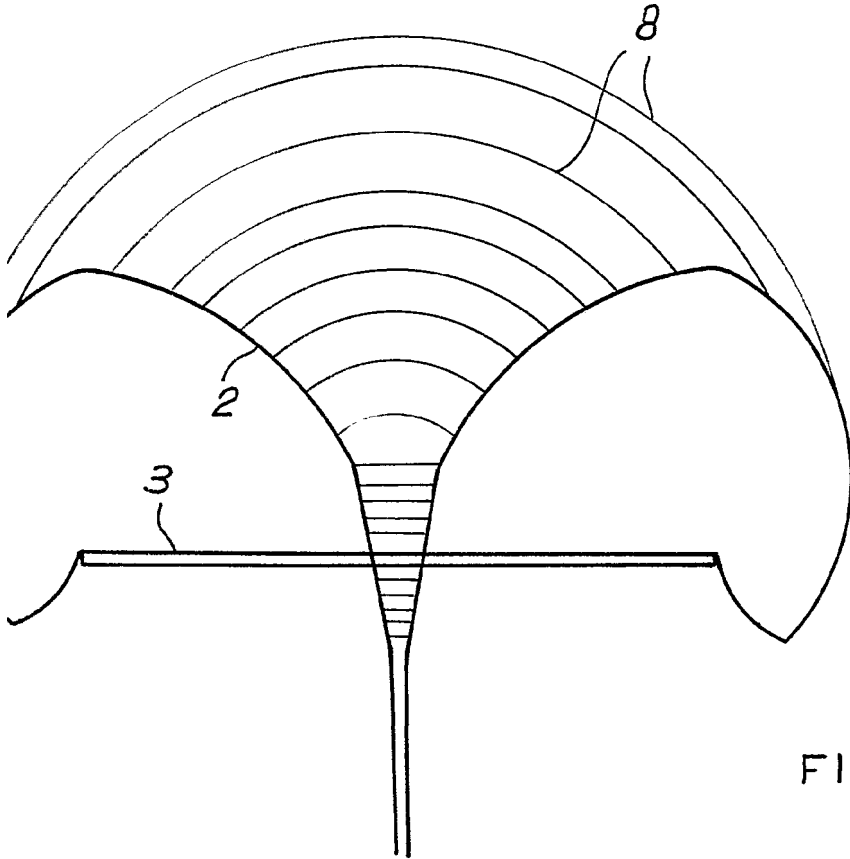


FIG. 5. 17

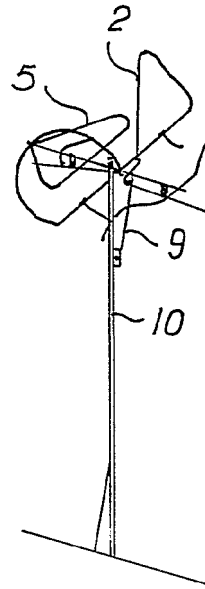
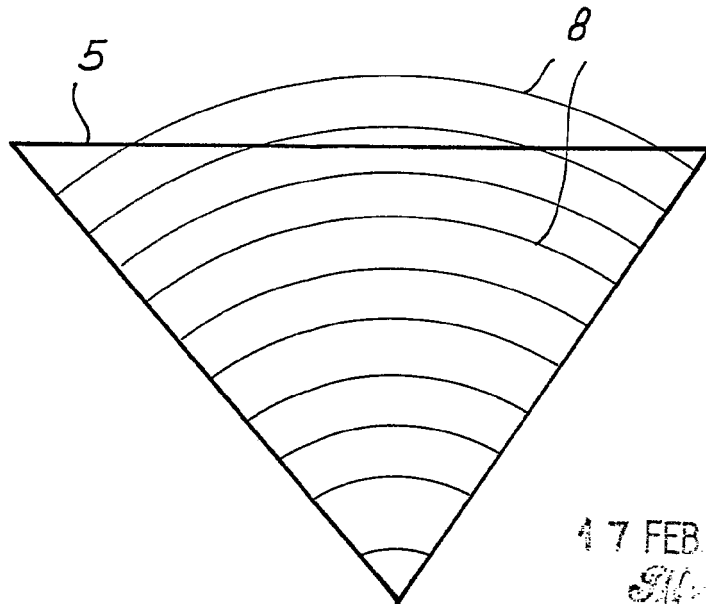
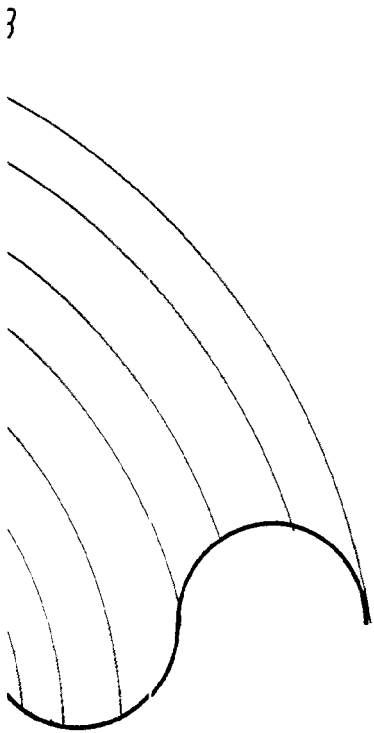


FIG. 3.



Madrid.

4 7 FEB 1965

[Handwritten signature]