

309436

996



MEMORIA DESCRIPTIVA

que se acompaña a una solicitud de patente de invención
por veinte años, para España y sus Posesiones, por

PERFECCIONAMIENTOS EN APEROS AGRICOLAS COMBINADOS, PARA
MOTOCULTORES.

Solicitante: D. Tomás SOLER MIÑANA

Nacionalidad española

Residente Palma de Gandía (Valencia)

Domicilio Calle de Falange nº I.

16 FEB



5

I - La presente invención se refiere a un apero agrícola, especial, que porta dos clases de harramientas; unas cuchillas, y unas rejas cavadoras, apto para ser acoplado especialmente para motocultores, y que ofrece la característica de no poseer ningún eje.

10

Para mejor comprensión de esta memoria se acompañan los dibujos adjuntos en los que se representa un ejemplo de realización, no limitativo, del objeto de la invención, en el que caben cuantas variantes constructivas sean posibles dentro del cuadro general del mismo, sin que éste se altere.

15

Los dibujos referidos muestran esencialmente dos aspectos de la invención, respectivamente en vista lateral y en vista frontal, así como un despiece esencial de la máquina.

20

De conformidad con la invención referida a tales dibujos, el apero consiste en dos, tres o más piezas discoidales (1) con una amplia abertura central, hechas en material resistente, poseyendo unas prolongaciones en su borde exterior (2) ligeramente oblicuas a los diámetros correspondientes de la pieza; yendo dichos discos dotados de perforaciones para recibir los tornillos de acople.

25

Cada una de las prolongaciones (2) lleva acopladas a sus extremos libres respectivos, por medios adecuados, unas rejas cavadoras (5) terminadas en punta por delante; los discos se disponen de manera que sus brazos (2) quedan al tresbolillo, para realizar un trabajo sucesivo.

30

En los extremos del conjunto se acoplan unas piezas discoidales (3) con una proyección lateral perpendicular al plano del disco, y dotadas de tornillos que se acoplan en unas perforaciones dispuestas en estas piezas, para el

montaje del conjunto.

309436



35 Finalmente, en posición horizontal, oblicua ligeramen-
te, se colocan unas cuchillas en forma rectangular alavea-
da(4) que constituyen el otro órgano de trabajo de la má-
quina, y que van debidamente soportadas por este conjun-
to, que, como puede apreciarse, carece de eje central.

40 Tras lo que antecede sólo resta señalar que en el pre-
sente patente de invención caben cuantas variantes de rea-
lización sean factibles sin que se altere su esencia, pu-
diéndose fabricar en toda clase de materiales, formas y tama-
ños apropiados sin limitación.

- - - - -

45 NOTA - Descrito suficientemente lo que antecede sólo
resta señalar que lo que se declara propio y nuevo del
solicitante es lo contenido en las siguientes.

REIVINDICACIONES

50 I - Perfeccionamientos aperos agrícolas combinados,
para motocultores, caracterizado por estar constituido por
dos o más piezas de forma discoidal, con una gran abertura
central, y que llevan en su borde exterior unas prolonga-
ciones oblicuas respecto a los diámetros de la pieza;
acoplándose a los extremos libres de las mismas, unas re-
jas cavadiras.

55 2 - Perfeccionamientos según reivindicación 1 carac-
terizado porque dichas piezas llevan en su superficie dis-
coidal unos taladros para recibir los tornillos de fija-
ción.

3 - Perfeccionamientos según reivindicaciones I y 2



60

caracterizado por contar, para montaje del conjunto, con unas piezas discoidales, con unas perforaciones para los tornillos de fijación, y que van dotadas de una perforación central, con una prolongación lateral cilíndrica, perpendicular al plano del disco.

65

4 - Perfeccionamientos según reivindicaciones de I a 3 caracterizado porque entre los extremos del conjunto van tenidas unas cuchillas de forma alargada y de plano alveado, que constituyen el otro órgano de trabajo, que se disponen ligeramente oblicuas respecto a la horizontal, careciendo de eje el conjunto.

70

5 - PERFECCIONAMIENTOS EN APEROS AGRICOLAS COMBINADOS, PARA MOTOCULTORES.

75

Todo según va descrito en esta memoria que consta de cuatro hojas foliadas y escritas por una cara con setenta y seis líneas y dibujos anexos.

Madrid 16 febrero 1965

p.a.

309436

D. Tomás SOLER MIÑANA

Foja 1 de 2

309436

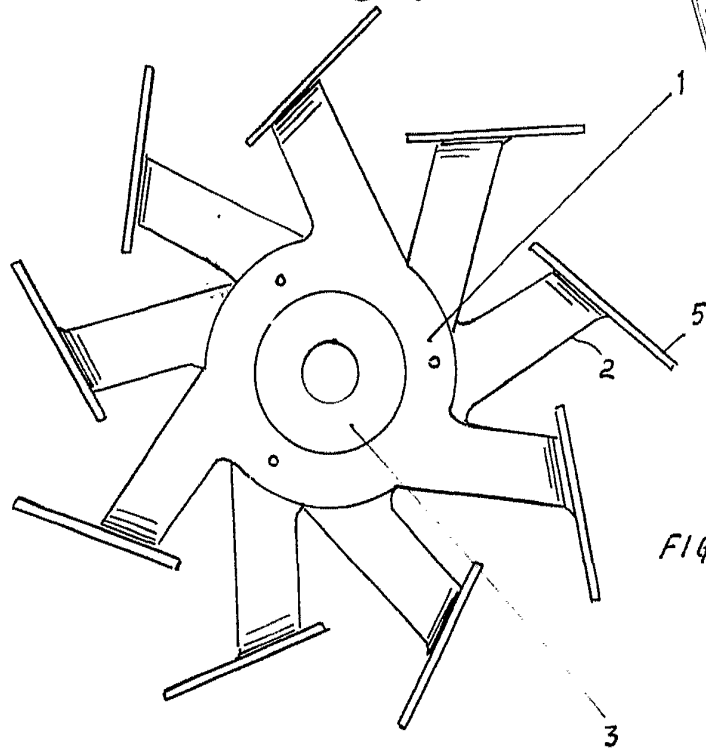
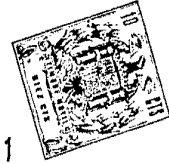


FIG. 1

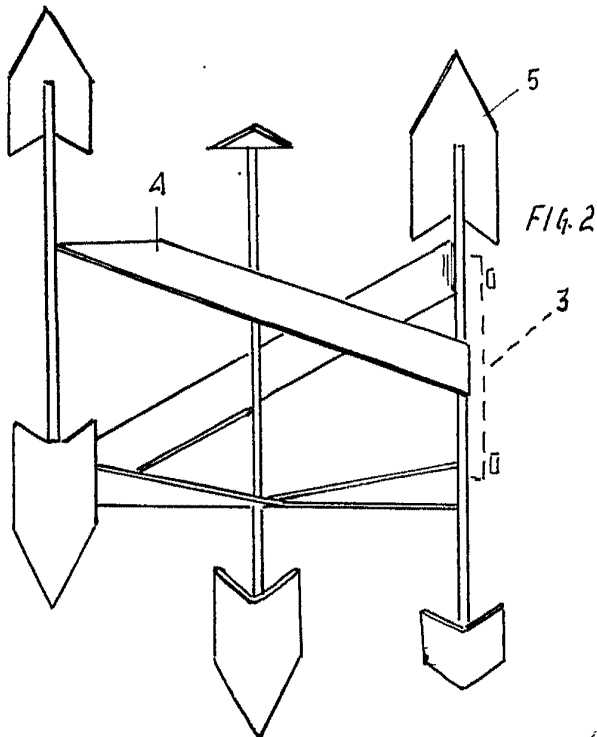


FIG. 2

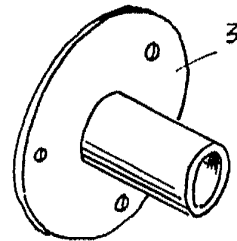


FIG. 3

ESCALA VARIABLE

MADRID 19 Febrero 1905

309436

D. Tomás SOLER MIÑANA

Foja 2 de 2

3 094 36

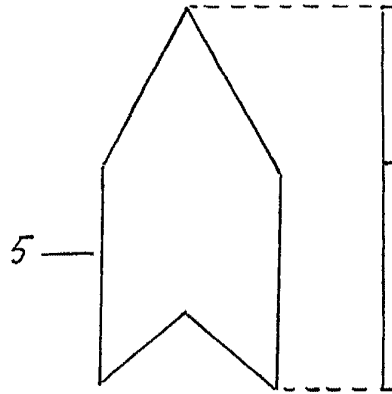
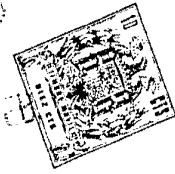


FIG. 4



FIG. 5

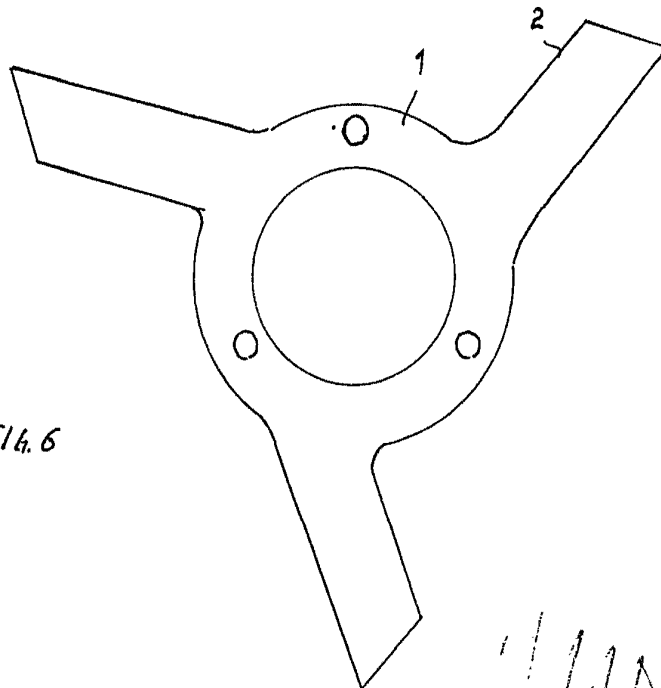


FIG. 6

ESCALA VARIABLE

MADRID, 16 Febrero 1965