



MEMORIA DESCRIPTIVA

correspondiente a la solicitud de concesión de una

PATENTE DE INVENCION

SOLICITANTE: D. MIGUEL CARRASCO SAEZ, de nacionalidad española.

RESIDENCIA: VALENCIA

calle Jesus, 118

ENUNCIADO: "PERFECCIONAMIENTOS INTRODUCIDOS EN

CIRCUITOS PARA MANDO A DISTANCIA"

Inventor: El solicitante

Prioridad: Patente

n.º

del

gl/rl.

3 69428



1 La invención a que se refiere la presente Memoria
constituye una novedad industrial con características y venta
jas que la hacen merecedora del privilegio de explotación ex-
clusiva que por ella se solicita, de acuerdo con las prescrip-
5 ciones del Estatuto vigente sobre Propiedad Industrial de fe-
cha 26 de Julio de 1.929, texto refundido publicado el 30 de
Abril de 1.930.

El invento se contrae como indica el enunciado a
unos perfeccionamientos introducidos en circuitos para mando
10 a distancia, principalmente, para mando a distancia de vehi-
culos de juguete, con objeto de producir movimientos conven-
cionales en estos últimos, partiendo de la emisión de una se-
ñal.

Al efecto la invención consiste en producir un emi-
15 sor que comprende fundamentalmente:

a) un circuito generador de impulsos de mando consti-
tuido mediante un generador de corriente continua combinado
a través de un pulsador con un transformador, un transistor,
tres condensadores y tres resistencias, una de ellas varia-
20 ble que sirve para determinar la frecuencia del interruptor
electrónico, integrando una de las resistencias y dos de los
condensadores un circuito de reacción que produce una salida
de transformador de impulsos regulares de tensión positiva y
frecuencia determinada.

25 b) un circuito oscilador integrado por una valvula
electrónica, seis bobinas, varios condensadores y dos resis-
tencias, asegurando una de las bobinas la polarización de la
valvula, sin comprometer el circuito de alta frecuencia, mien-
tras que otra constituye el condensador de neutralización es-
30 tando el circuito anodico realizado mediante tres condensado-

3 09428



1 res y una bobina, y un circuito acordado formado por una bobina y un condensador que tiene la propiedad de fijar la frecuencia, representando los impulsos de salida del transformador la tensión anódica de la valvula electronica, y

5 c) un circuito de salida compuesto por dos antenas combinadas con un sistema de filtros que cumple la función de suprimir las frecuencias de orden superior, comportando cada antena un elemento reflector flexible y complementando se reciprocamente estos organos a través de una bobina de adaptación de impedancia que opera entre las etapas de salida de las dos antenas, o sea del punto donde la antena y el elemento reflector son excitados en oposición, funcionando como un dipolo, desacorde, con polarización vertical, en tanto otra bobina con nucleo de ferrita actua igualmente como

10 filtro para las frecuencias parasitas de orden superior.

15

En una ulterior caracteristica, el invento propone producir en combinación con el emisor un receptor que comprende fundamentalmente:

a) un circuito detector de impulsos a transistores a través de un transformador, cuyo detector se encuentra acoplado a la etapa final del receptor equipada con un transistor, funcionando este circuito como amplificador de señales de telemando, de corriente continua y como excitador de un relé,

20

b) un circuito formado por un condensador y una bobina al cual es aplicada, a través de otro condensador, la tensión recogida en el terminal de una antena, constituyendo el circuito del colector del transistor que forma parte del detector, incluyendose un circuito de reacción compuesto por un condensador y una bobina el cual se dispone ajustado

25

30



3 99428

1 tado.

5 c) un circuito compuesto por un condensador y una bobina, que esta ajustado a la frecuencia de las señales, se retira de sus terminales las oscilaciones en el circuito del
5 colector y la señal es transmitida a través del transformador, cuyo primario forma con otro condensador un circuito, determinando tres resistencias y tres condensadores el punto de funcionamiento del transistor, que practicamente pilota el circuito de bloqueaje, permitiendo la combinación entre
10 resistencia y diodo la estabilización de la tensión de alimentación, con la particularidad de que la tensión de salida del secundario del transformador es enviada al transistor de la etapa final, entre base y emisor, a través de otro condensador, de modo que el relé recibe así como carga exterior de la salida de aquella la tensión amplificada, aplican
15 dose a continuación a través de otro condensador, y corregida por un diodo, y la salida filtrada por un condensador es enviada al transistor entre emisor y base a través del secundario del transformador, fijando dos resistencias el trabajo
20 de esta etapa de manera que en ausencia de recepción de señal una corriente continua circula solamente por el transistor y por consiguiente por el relé y por el secundario del transformador, aumentando esta corriente en presencia de
25 señal hasta un valor capaz de excitar el relé y provocar la atracción de los contactos, y siendo la tensión baja frecuencia aplicada así a la salida a través de una resistencia, para mandar, por ejemplo, un micromotor electrico, pudiendose conectar un auricular y proceder al control de la señal recibida.

30 Para ayudar a la comprensión de la idea expuesta



1 se ha confeccionado a titulo explicativo y sin caracter res-
trictivo alguno, una lámina de dibujos. Ilustra la presente
Memoria como un ejemplo de realización del objeto que nos
ocupa.

5 La figura 1ª nos ofrece una vista esquematica del
emisor según el invento. La alimentación se efectua por dos
pilas de 1,5 V. Cerrando el interruptor 5 1, se cierra el
circuito de alimentación de la lampara DL 94. El interrup-
tor 5 2 es el que cierra el circuito del colector del tran-
sistor y este es el que manda la transmisión. Esta etapa
10 puede estar considerada como un interruptor electronico for-
mado por el transformador, el transistor (TF 78), la resis-
tencia R 1, R 2, R 3 y los condensadores C 2, C 3. El funcio-
namiento de la lámpara DL 94 es mandada por el transistor.
15 Así pues esto puede ser considerado como un generador de im-
pulsos de mando. La tensión del primario del transformador
es ligeramente inferior al valor de la tensión de la bate-
ria, esto da como resultado una tensión sobre el secundario
donde el valor dependerá de la realción que exista entre
20 A 2, A 1. El circuito de reacción de base del transistor es-
ta constituido por el secundario A 3.

Las resistancias R 1 y R 2, fijan el punto de tra-
bajo. La variación del valor de la resistencia R 2 determi-
na el valor de la frecuencia del interruptor electronico.
25 El conjunto R3, C2, C3 agita sobre la reacción de manera que
la salida del transformador obtiene impulsos regulares de
una frecuencia de 2500 Hz. con una tensión de puente positi-
va de 150 V. Esta impulsión representa la tensión anódica
de la lámpara DL 94, hacia el circuito de calentamiento, la
30 grilla 1 y la grilla 2 (este ultimo unido a la masa para ha-

309428



1 cer pasar el componente alterno, a través del condensador
C4) forman un circuito oscilador ECO libertando la frecuen-
cia portadora de 27,12 MHz., fijado por el circuito acorda-
do L6,C13.

5 La tensión positiva de alimentación está aplicada
a L 6,, La Self L 1, asegura la polarización de la lámpara
sin comprometer el circuito HF.L2, constituye el condensador
de neutralización de la lámpara.

10 El circuito anódico este realizado por un circuito
en H:C11,C10,C9 y L5. Fuera de la adaptación de la resisten-
cia interna de la lámpara ante la impedancia de la antena.
El filtro cumple así la función de suprimir las frecuencias
de orden superior.

15 La antena tipo telescópico tiene una longitud maxi-
ma de 83 cm., lleva un elemento reflector flexible de 66 cm.
estos organos son complementados entre ellos a través de la
Self de adaptación L 3, el circuito de antena está adaptado
sobre la frecuencia de 27,12 MC/S. Esta opera con una adap-
tación de impedancia entre las etapas de salida de las dos
20 antenas o sea el punto donde la antena y el elemento reflec-
tor son excitados en oposición, y funcionan como un dipolo
desacorde, con polarización vertical. La Self L4, con nucleo
de ferrita, sirve igualmente de filtro para las frecuencias
parasitas de orden superior.

25 Finalmente la figura 2ª corresponde a una vista
esquemática del receptor obtenido según el invento en combi-
nación con el emisor. Este receptor funciona sobre una fre-
cuencia de 27,12 MC/S y la recepción se efectua por impulso
de una frecuencia comprendida entre 2.000 y 2.500 Hz (para
30 el emisor la frecuencia es aproximadamente de 2.500 Hz.) el

3 0 9 4 2 8



1 circuito de entrada puede estar considerado como un simple
detector de impulsos a transistores, a través del transfor-
mador, este detector está acoplado a la etapa final del re-
ceptor equipado con un transistor OC 80. Este ultimo circui-
5 to funciona como amplificador de señales de telemando, como
amplificador de corriente continua y como circuito de exci-
tación de relé.

A través del condensador C 1 la tensión recogida
en el terminal de la antena es aplicada al circuito L1, C5 a-
10 justada sobre la frecuencia 27,12 MC/S que constituye el cir-
cuito del colector del transistor T1. El circuito de reacción
está constituido por el condensador C4 y la bobina L2, esto
ajustado al emisor. El circuito compuesto por la bobina L3
y el condensador C6 está ajustada a la frecuencia de las se-
15 ñales, se retira de sus terminales las oscilaciones en el
circuito del colector y la señal obtenida es transmitida a
través del transformador. El primario de este ultimo con el
condensador C8 forma un circuito en la gama 2.000 a 2.500 Hz.

Las resistencias R1, R2, R3 y los condensadores C3,
20 C2 y C7 determinan el punto de funcionamiento del transistor
que practicamente pilot-a el circuito de bloqueaje. La com-
binación R4, D1, permite la estabilización de la tensión de
alimentación. La tensión de salida del secundario del trans-
formador es enviada al transistor DC80 de la etapa final, en-
25 tre base y emisor, a través del condensador C9. El relé reci-
be así como carga exterior de la salida de aquella la tensión
amplificada. A continuación se aplica a través del condensa-
dor C10 y corregida por D2, y la salida filtrada por el con-
densador C9 es enviada al transistor DC 80 entre emisor y
30 base, a través del secundario del transformador. La resis-

3 09428



1 b) un circuito oscilador integrado por una válvula,
la, electronica, seis bobinas, varios condensadores y dos -
resistencias, asegurando una de las bobinas la polarización
de la válvula, sin comprometer el circuito de alta frecuen-
5 cia, mientras que otra constituye el condensador de neutra-
lización, estando el circuito anódico realizado mediante --
tres condensadores y una bobina, y un circuito acordado for-
mado por una bobina y un condensador que tiene la propiedad
de fijar la frecuencia, representando los impulsos de sali-
10 da del transformador la tensión anódica de la válvula elec-
trónica, y

 c) un circuito de salida compuesto por dos ante-
nas combinadas con un sistema de filtros que cumple la fun-
ción de suprimir las frecuencias de orden superior compor--
15 tando cada antena un elemento reflector flexible y comple--
mentándose recíprocamente estos órganos a través de una bo-
bina de adaptación de impedancia que opera entre las etapas
de salida de las dos antenas, o sea del punto donde la an-
tena y el elemento reflector son excitados en oposición,
20 funcionando como un dipolo desacorde, con polarización ver-
tical, en tanto otra bobina con núcleo de ferrita actua --
igualmente como filtro para las frecuencias parásitas de -
orden superior.

 2.ª.- PERFECCIONAMIENTOS, según reivindicación pri-
25 mera, consistentes en producir un receptor, en combinación
con el emisor, que comprende fundamentalmente:

 a) un circuito detector de impulsos a transistores
a través de un transformador, cuyo detector se encuentra aco-
plado a la etapa final del receptor equipada con un transis-
30 tor, funcionando este circuito como amplificador de seña-
les de telemando, de corriente continua y como escitador de



309428

1 un relé,

b) un circuito formado por un condensador y una bobina al cual es aplicada, a través de otro condensador, la tensión recogida en el terminal de una antena, constituyendo el circuito del colector del transistor que forma parte del detector, incluyéndose un circuito de reacción compuesto por un condensador y una bobina el cual se dispone ajustado.

c) un circuito compuesto por un condensador y una bobina, que esta ajustado a la frecuencia de las señales, se retira de sus terminales las oscilaciones en el circuito del colector y la señal es transmitida a través del transformador cuyo primario forma con otro condensador un circuito, determinando tres resistencias y tres condensadores el punto de funcionamiento del transistor, que practicamente pilota el circuito de bloqueo, permitiendo la combinación entre la resistencia y diodo la estabilización de la tensión de alimentación, con la particularidad de que la tensión de salida del secundario del transformador es enviada al transistor de la etapa final, entre base y emisor, a través de otro condensador, de modo que el relé recibe así como carga exterior de la salida de aquella la tensión amplificada, aplicandose a continuación a través de otro condensador, y corregida por un diodo, y la salida filtrada por un condensador es enviada al transistor entre emisor y base a través del secundario del transformador, fijando dos resistencias el trabajo de esta etapa de manera que en ausencia de recepción de señal una corriente continua circula solamente por el transistor y por consiguiente por el relé y por el secundario del transformador, aumentando esta corriente en presencia de señal hasta un valor capaz de excitar el relé y provocar la atracción de

11
3 09428



1 los contactos, y siendo la tensión baja frecuencia aplica-
da así a la salida a través de una resistencia, para mandar,
por ejemplo, un micromotor electrico, pudiendose conectar
un auricular y proceder al control de la señal recibida.

5 3ª.- Se reivindica por ultimo como objeto sobre
el que ha de recaer la Patente de Invención que se solici-
ta, "PERFECCIONAMIENTOS INTRODUCIDOS EN CIRCUITOS PARA MAN
DO A DISTANCIA".

10 Todo tal y como queda descrito y reivindicado en
la presente Memoria que consta de once hojas escritas a
máquina por una sola cara y dibujos que se acompañan.

Madrid, 16 de Febrero de 1.954
ALFONSO UNGRIA

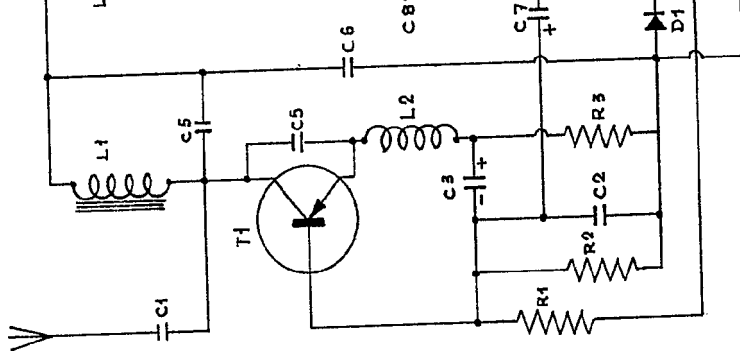
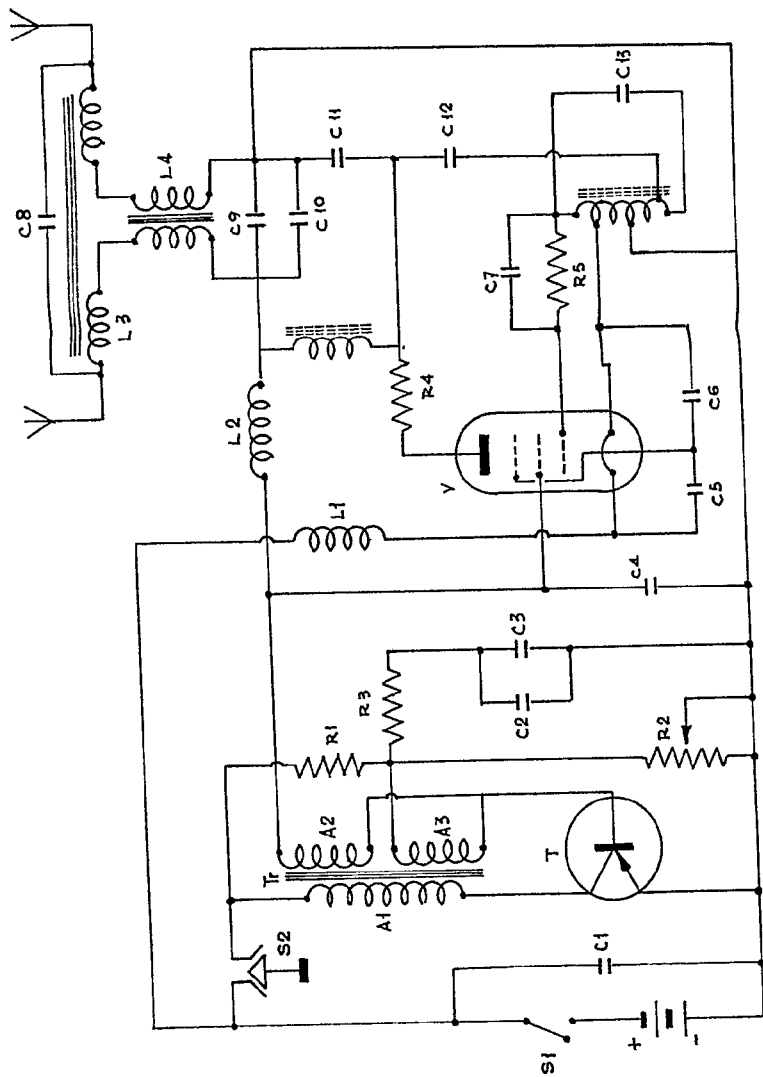
15

20

25

30

FIGURA 1ª



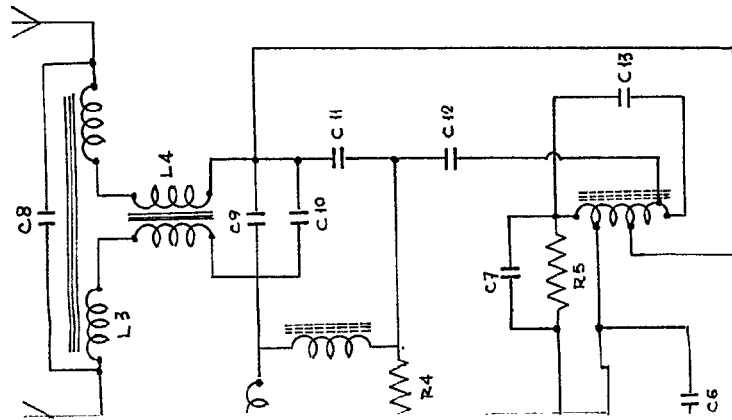


FIGURA 2ª

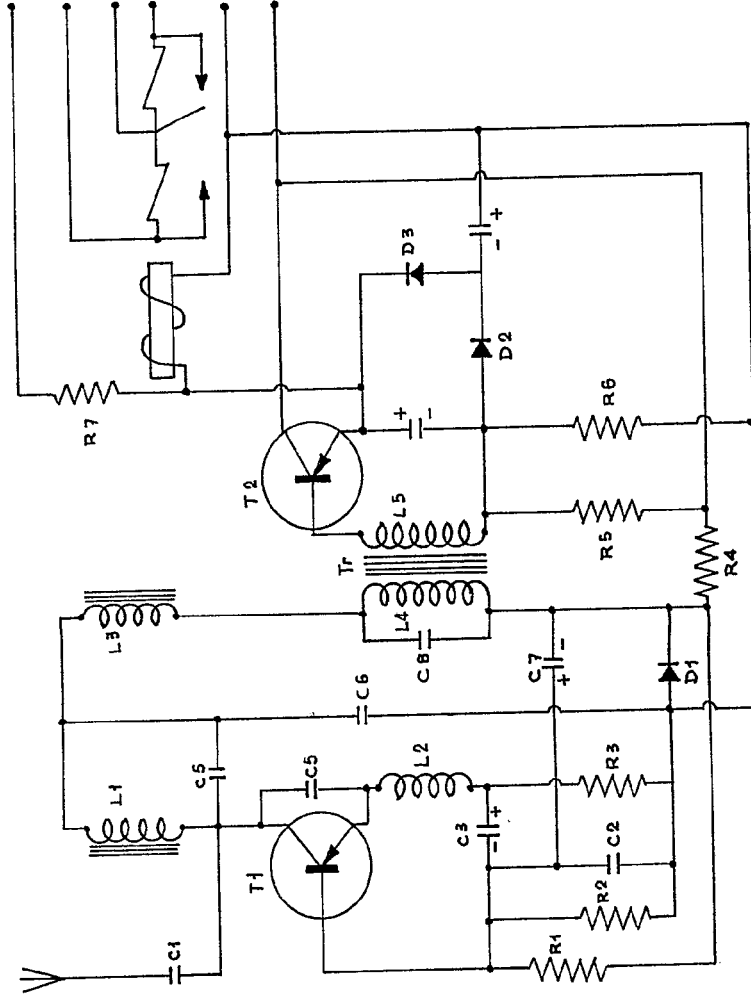
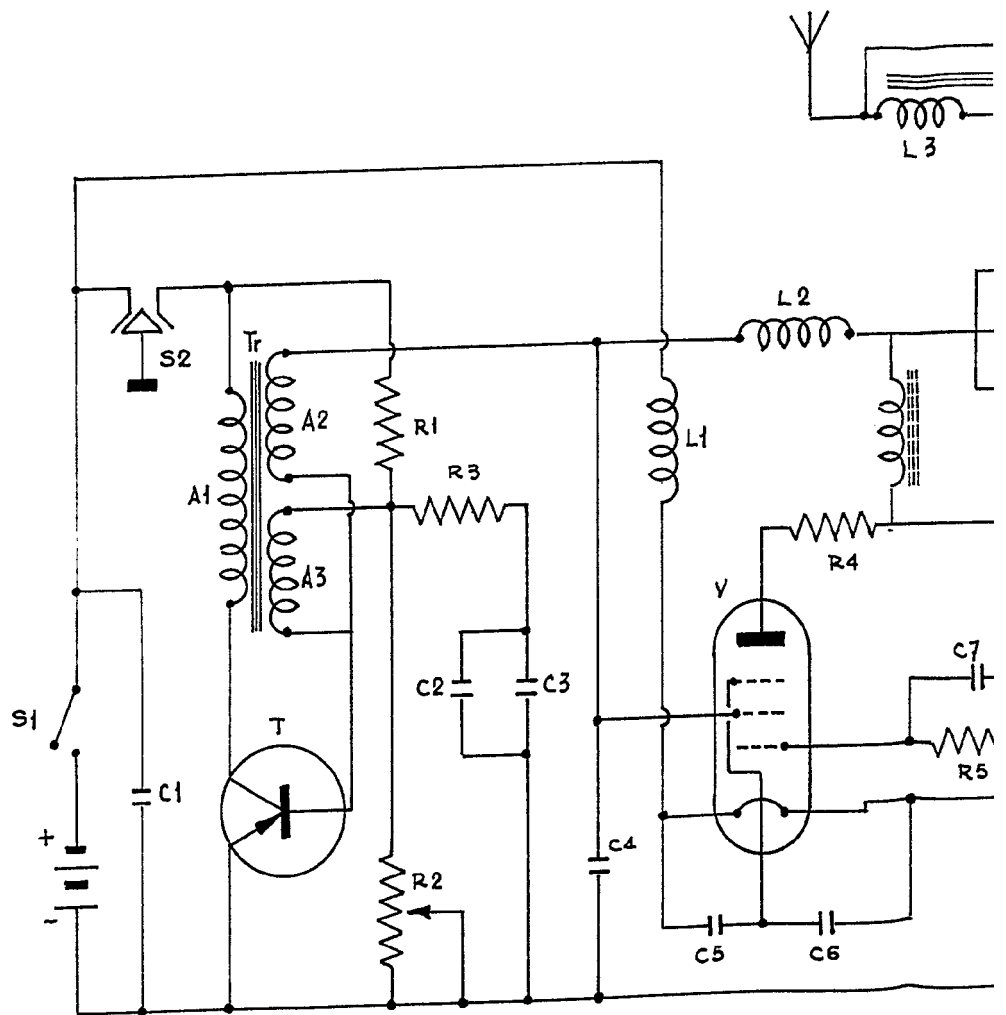
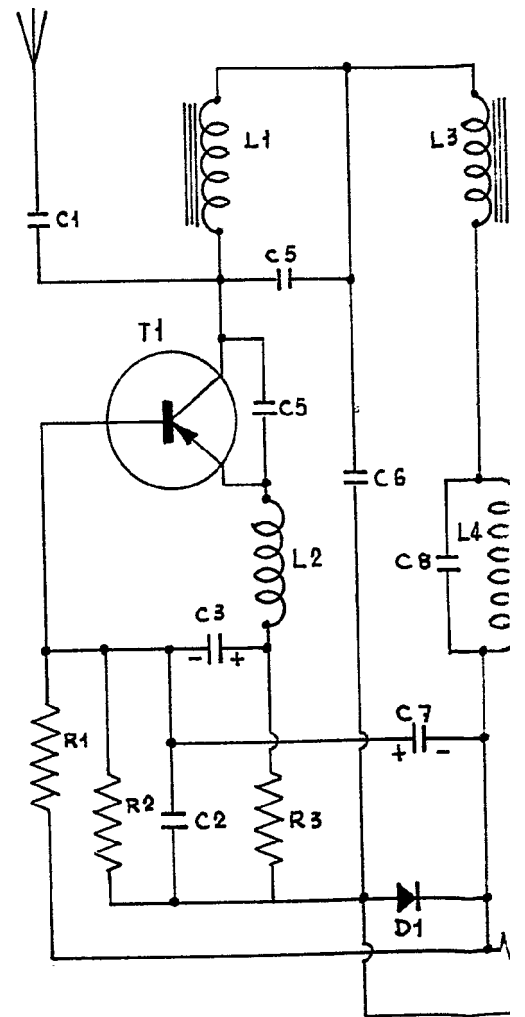
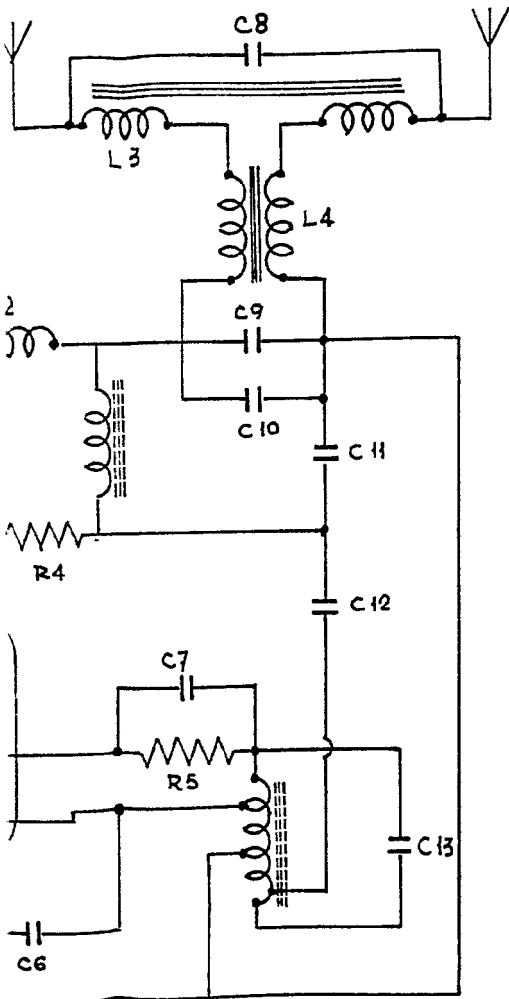


FIGURA 1ª



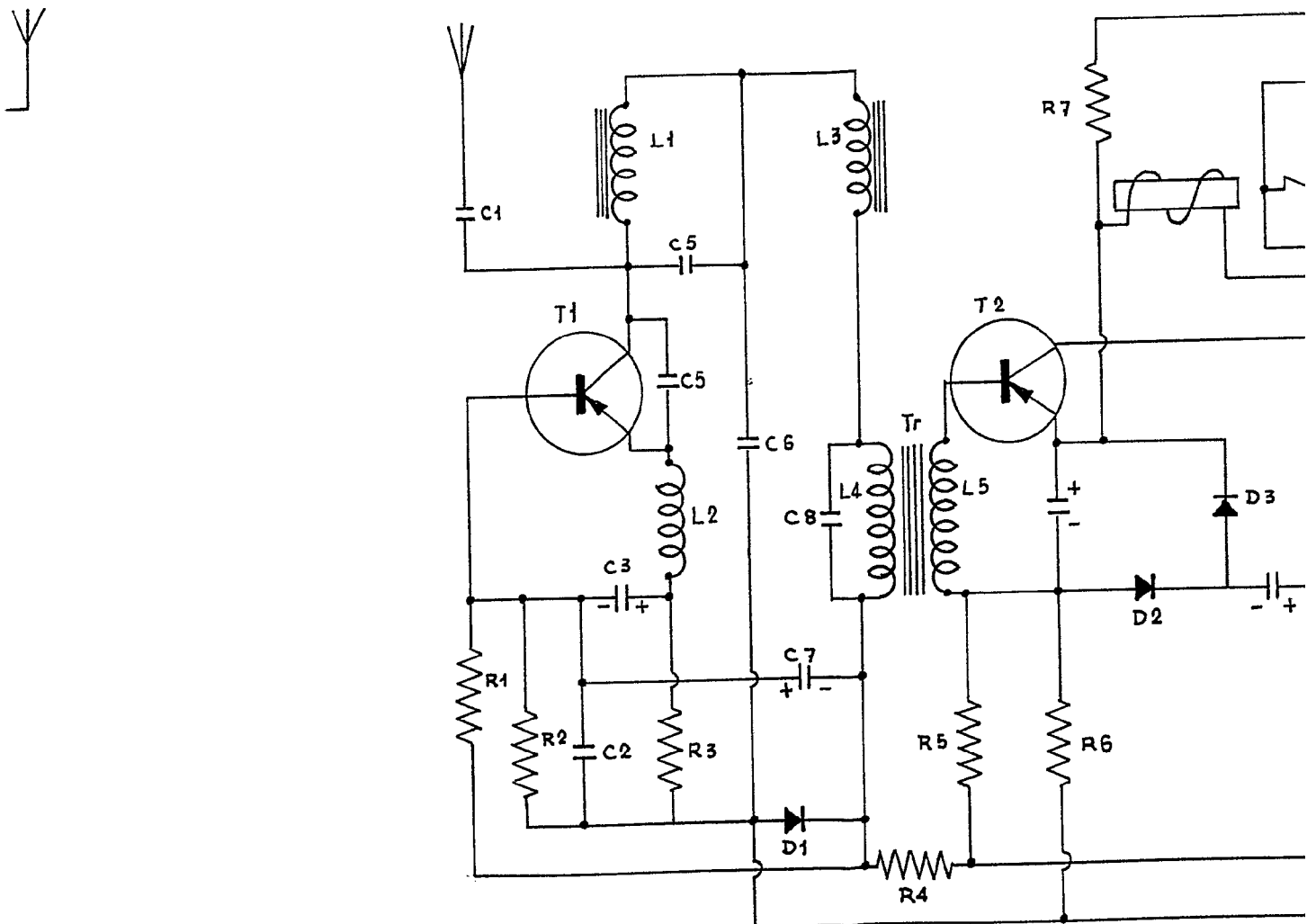
309428

Fi



309428

FIGURA 2^o



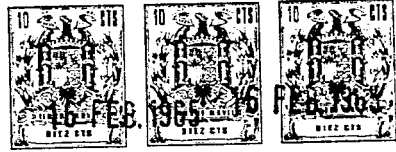
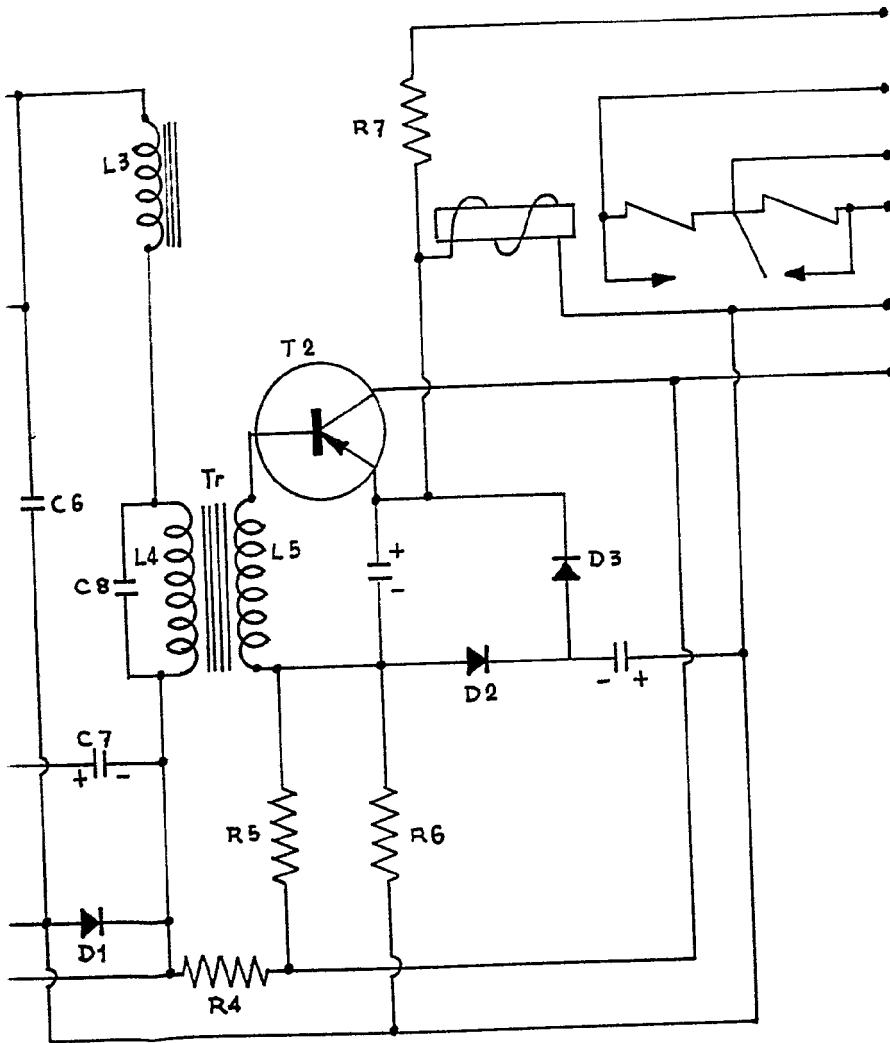


FIGURA 2ª



ESCALA VARIABLE
 MADRID, 16 DE Febrero DE 1965
 ALFONSO UNGRÍA