

309406



MEMORIA DESCRIPTIVA

que se acompaña a la solicitud de

UNA PATENTE DE INVENCION.

que se solicita por veinte años en España, a favor de D. Juan Casas Ros, de nacionalidad española, domiciliado en BARCELONA-- c/. Constanza, 5.

p o r

" UN SISTEMA INTERRUPTOR PULSADOR DE SEGURIDAD PARA TODA CLASE DE MAQUINARIA "

"="="="="="="="="="="="="="="="="="="

El presente registro de Patente de Invención, concierne como su enunciado indica, a un sistema interruptor pulsador de seguridad para toda clase de maquinaria, de acuerdo con la descripción detallada que del mismo se realiza, debiendo interpretarse siempre este concepto en su más amplio sentido y nunca en limitativo.

5

Este resultado industrial, mejora notablemente todo cuanto sobre el particular se conoce y utiliza actualmente tanto por su sencillez constructiva como de aplicación, resistencia, estética y economía.

10

Para la debida comprensión de este objeto, se adjunta a la presente memoria descriptiva, una hoja de planos en la que a título de ejemplo se representan todas y cada una de las partes que lo forman y relación que guardan entre sí.



15 E En la citada hoja de dibujos que representa una sección longitudinal del sistema cuyo registro se preconiza, se aprecian las siguientes referencias:

1.- Carcasa del aparato, que cubre a los distintos dispositivos de aplicación racional.

20 2.- Base del aparato.

3.- Pulsador de puesta en marcha que acciona a un balancín interior conectado a la corriente de la red.

4.- Pulsador de parada que operando sobre otro sector del balancín, determina el paro de la máquina sobre el cual ha sido acondicionado el sistema objeto de la Patente.

25 5.- Balancín referido, cuyo basculamiento lateral en uno y otro sentido por efecto de los pulsadores -3- y -4- establece selectivamente la puesta en marcha y paro de la máquina.

6 y 7.- Conductores de corriente, respectivamente a la red y a la máquina.

30 8.- Bobina de excitación.

9.- Hilos de alimentación de la bobina.

10.- Nucleo magnético o electroimán.

35 11.- Muelle de impulsión del electroimán que actúa al faltar la corriente.

12.- Carcasa del muelle descrito.

Este sistema se utiliza en cualquier clase de maquinaria muy particularmente para máquinas ordenadoras y cerebros electrónicos.

40 El funcionamiento del sistema es el siguiente:

Por mediación de la bobina -8- y electroimán -10- cuando se corta la corriente de la red, automáticamente dicho electroimán desconecta la máquina o motor de la misma y al fallar una fase y como quiera que el electroimán no actúa, no puede ponerse en marcha y ello determina la importante ventaja de evitar el quemado de motores y sus accesorios.

45



50

Descrita suficientemente la naturaleza de la invención, se hace constar expresamente que cualquier modificación de detalle que se introduzca en la misma se considerará incluida dentro de esta protección, en tanto que no altere o modifique esencialmente su finalidad característica.

N O T A

"="="="="="="="="="="="="="="="="="="="

Por último, se declaran de novedad y propia invención, las siguientes:

R E I V I N D I C A C I O N E S

"="="="="="="="="="="="="="="="="="="="

55

1ª.- Un sistema interruptor pulsador de seguridad para toda clase de maquinaria, caracterizado esencialmente porque comprende la disposición de un balancín montado coaxialmente para determinar su basculamiento en ambos sentidos, existiendo en los brazos del citado balancín, unos contactos respectivamente de la corriente de la red y de la propia máquina y contactos permanente con los terminales de unos pulsadores de puesta en marcha y paro de la máquina, comportando una bobina y un núcleo magnético, que al faltar la corriente de alimentación por red, desconecta el motor o máquina y al fallar alguna fase, al no actuar el electroimán la puesta en marcha no actúa y evita el quemado del motor.

60

65

2ª.- UN SISTEMA INTERRUPTOR PULSADOR DE SEGURIDAD PARA TODA CLASE DE MAQUINARIA=

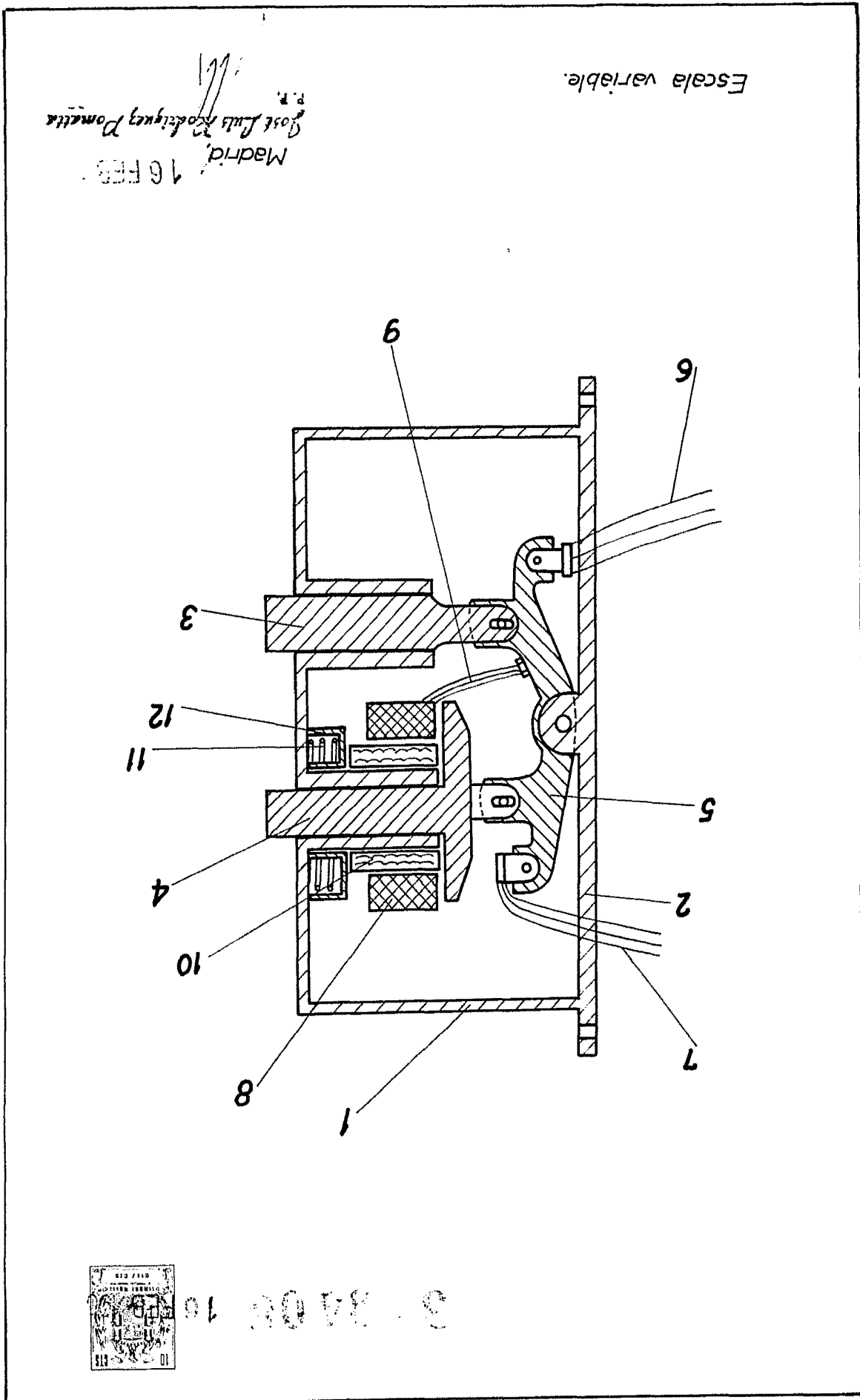
Todo ello tal y como se describe en el cuerpo de la presente memoria y se reivindica en su nota.

Esta memoria descriptiva consta de tres hojas foliadas y mecanografiadas por una sola de sus caras y a dos espacios.

Madrid, 15 de febrero de 1.965

POR AUTORIZACION DEL SOLICITANTE.

Gust. Luis Rodríguez Pomata.
R.F.



Escala variable.

Madrid, 16 FEB.
 José Luis Rodríguez Domínguez
 P.R.



5 - 3405 10