

309405

167



M E M O R I A D E S C R I P T I V A

que se acompaña a la solicitud de

UNA PATENTE DE INVENCION

que se solicita por veinte años en España, a favor de D.
Juan Casas Ros, de nacionalidad española, domiciliado en BAR-
CELONA.- c/. Constanza, 5.

p o r

" SISTEMA DE FIJACION DE TUBOS CON CHAPA SOPORTE PARA EVAPO-
RADORES Y CONDENSADORES DE FRIO Y CALOR "

"="="="="="="="="="="="="="="="

El presente registro de Patente de Invención,
concieme como su enunciado indica, a un sistema de fijación
de tubos con chapa soporte para evaporadores y condensadores
de frio y calor, de acuerdo con la descripción detallada
5 que del mismo se realiza, debiendo interpretarse siempre
este concepto en su más amplio sentido y nunca en limitativo

Este resultado industrial, mejora notablemente
todo cuanto sobre el particular se conoce y utiliza actual-
mente tanto por su sencillez constructiva, como de aplicación
10 resistencia, estética y economía.

Para la debida comprensión de este objeto, se
adjunta a la presente memoria descriptiva, una hoja de pla-
nos en la que a título de ejemplo, se representan todas y
cada una de las partes que lo forman y relación que guar-
dan entre sí.
15

En la citada hoja de dibujos queda representado:

FIGURA PRIMERA.- Es una vista en perspectiva de la disposición inicial del tubo de la instalación sobre la correspondiente chapa soporte.

20 FIGURA SEGUNDA.- Corresponde a una sección de la anterior disposición original de tubo y chapa.

FIGURA TERCERA.- Ilustra la disposición final del ajuste cuyo registro se preconiza.

25 En estas figuras y con el mismo valor en todas ellas, se aprecian las siguientes referencias:

1.- Chapa soporte del elemento tubular correspondiente.

Esta chapa presenta dos alas coplanarias dispuestas longitudinalmente.

30 2.- Perfil establecido en la parte central longitudinal de la base y en cuyo acanalado en sentido paralelo se disponen las ramas del tubo -3-.

3.- Tubo curvado, cuyas ramas laterales quedan dispuestas en la forma descrita por cuya razón no se considera precisa su repetición.

35 4.- Láminas de chapa que han sido constituidas por cortes practicados en sentido transversal en el fondo 4' de la propia chapa y que definen la formación de las pletinas superiores -4- cuya misión es guarnecer a los tubos en distintos tramos de su longitud, con lo cual se asegura su disposición.

40 El tubo queda alojado fácilmente, según detalle representado en las figuras anexas.

5.- Estampado previsto en el fondo de la chapa -1- y que adopta la misma forma que el tubo -3-, con lo cual este queda fijado con carácter permanente y en forma sencilla.

45 Descrita suficientemente la naturaleza de la invención se hace constar expresamente que cualquier modificación de detalle que se introduzca en la misma se considerará incluida



Fig. 1

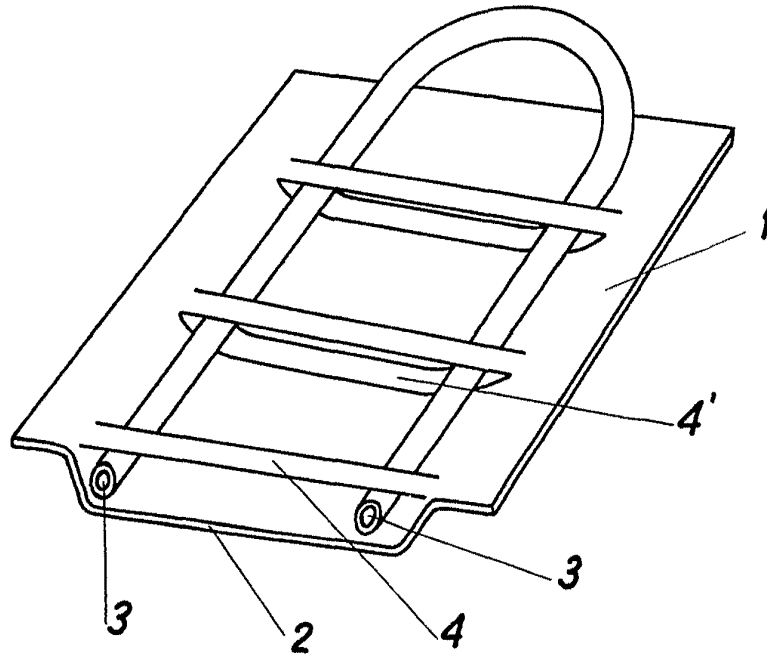


Fig. 2

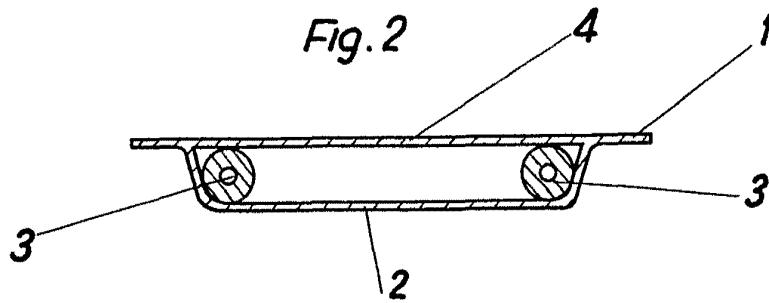
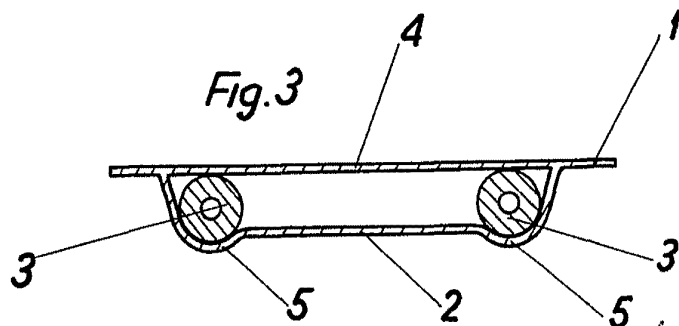


Fig. 3



Escala variable

Madrid, 16 FEB 1905
José Luis Rodríguez Pomales
P. P.