

309359



MEMORIA DESCRIPTIVA

que corresponde a una solicitud de PATENTE DE INVENCION, por veinte años, por: "MEJORAS INTRODUCIDAS EN LA CONSTRUCCION DE VENTANAS METALICAS", cuyo registro se solicita a favor de D. Juan José Valle Ojeda, de nacionalidad española, residente en SANTOÑA (Santander), Juan de la Cosa nº 20.-

- o -

Este invento se refiere a una disposición para la colocación de cristales en ventanas, especialmente de carpintería metálica.

5.- El sistema que en la actualidad se emplea para encristalar ventanas, incluidas las metálicas, es el sistema tradicional de aplicar al vidrio contra el marco, fijarlo por medio de junquillos que se elevan o atornillan sobre dicho marco y aplicar después masilla en las juntas.

El presente invento se aparta radicalmente de



este sistema tradicional e introduce perfeccionamientos básicos en el encristalado de ventanas metálicas, los cuales aprovechan el carácter indeformable del material de que están hechas las mismas.

5.-

El invento se caracteriza porque los perfiles laterales de la hoja de ventana y el durmiente inferior de la misma contienen una o dos canales longitudinales que, en el caso de los laterales permiten el deslizamiento y luego la retención del vidrio y, en el caso del durmiente, permiten el alojamiento del canto inferior del vidrio, el cual se fija someramente con masilla.

10.-

La disposición del invento se comprenderá mejor por la lectura de la descripción siguiente dada en relación con los dibujos adjuntos, en los cuales:

15.-

La figura 1ª es una vista fragmentaria de la ventana desde el frente;

La figura 2ª es una sección horizontal dada por la línea A-B de la fig. 1ª, en el caso de una ventana con cristal doble;

20.-

La figura 3ª es una sección semejante a través de una ventana de cristal único;

La figura 4ª es una sección vertical dada por la línea C-D de la fig. 1ª en el caso de una ventana con cristal doble; y

25.-

La figura 5ª es una sección semejante a través de una ventana de un solo cristal.

Como puede apreciarse en los dibujos, el marco de la ventana o similar, el que va empotrado en el muro, se ha señalado con -1- y tiene una forma especial consistente



5.- en una especie de doble T en la que las alas de un lado estan en el mismo plano aunque una de ellas sea de aproximadamente la mitad de longitud que la otra y, las del ala opuesta, no estan en el mismo plano, sino que el ala mas larga forma ángulo recto con el alma de la T y la otra, mas corta, se halla en un plano inferior.

10.- La hoja de la ventana está formada por un perfil -2- en sus laterales y otro provisto de vierte-aguas -3- en la parte inferior. Cuando la hoja corresponde a una ventana interior, una puerta, etc., el perfil inferior -3- carece de vierte-aguas y es idéntico al de los laterales -2-. El perfil superior -4- es igual al -2- pero con la diferencia de que tiene una ranura longitudinal, que se corresponde con la canal -5- que tienen formada estos perfiles.

15.- La lámina de vidrio -6- se introduce por arriba, por la ranura abierta en el perfil superior y se desliza por la canal -5- de los perfiles laterales -2- hasta encajar en la misma canal del perfil inferior -3-. En las juntas puede enmasillarse, así como en la parte superior para evitar toda entrada de aire.

20.- En algunas realizaciones, como por ejemplo en lugares frios, será conveniente que las ventanas y balcones dispongan de dos cristales -6- y -6'- paralelos formando una cámara de aire entre ellos; en este caso los perfiles -2'- tienen dos canales paralelas -5- y -5'- aunque mantienen en general la misma forma.

25.- Esta posibilidad de disponer los cristales con tanta facilidad permite una ventaja mas, de gran utilidad para las casas de campo, chalets, etc. que no son utilizados



5.- durante el invierno o que permanecen cerrados durante temporadas. Consiste en el hecho de que llegado el momento del cierre, pueden sustituirse los cristales exteriores -6'- por láminas de chapa de hierro, con lo que automáticamente las ventanas quedan protegidas y aseguradas contra el robo, roturas de cristales, etc.

10.- Como puede observarse, con el sistema objeto de esta solicitud la colocación de cristales se convierte en una operación sencillísima y muy rápida de ejecutar, significando, aparte de otras muchas ventajas, un importante ahorro de mano de obra.

15.- En el objeto descrito caben, naturalmente, modificaciones de forma, dimensiones, proporciones y materias, sin apartarse de su esencialidad característica, por lo que se hace constar a todos los efectos que las modificaciones de esta índole se entenderán incluidas en la presente solicitud sean cualesquiera las circunstancias que concurren.

N O T A

20.- Descrito suficientemente el objeto de esta solicitud se declaran de novedad y propiedad las siguientes:

R E I V I N D I C A C I O N E S

25.- 1ª.- Mejoras introducidas en la construcción de ventanas metálicas, que se caracterizan por el hecho de que el cristal se introduce por una abertura practicada en el perfil superior y se desliza por canales previstas al efecto en los perfiles laterales, adaptadas para recibir ajustadamente al borde del cristal, hasta encajar su borde inferior en una canal semejante hecha en el perfil inferior de la hoja, en cuya posición puede enmasillarse para cubrir la



ranura superior de entrada y las juntas de los lados.

5.- 2ª.- Mejoras introducidas en la construcción de ventanas metálicas, según la reivindicación anterior, que se caracterizan por el hecho de disponerse dos láminas de cristal acopladas en canales paralelos, originando entre ambas una cámara de aire y fijandose de la manera antes dicha.

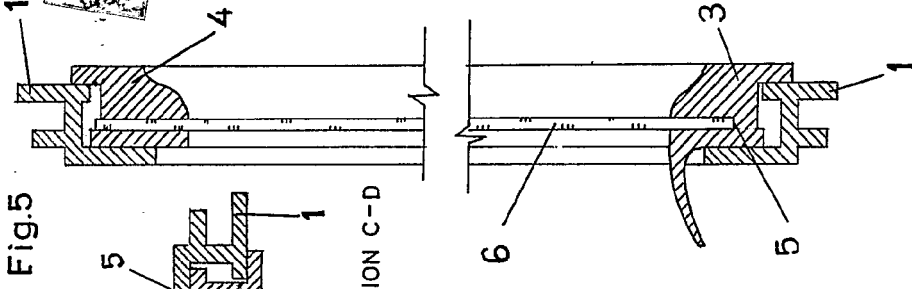
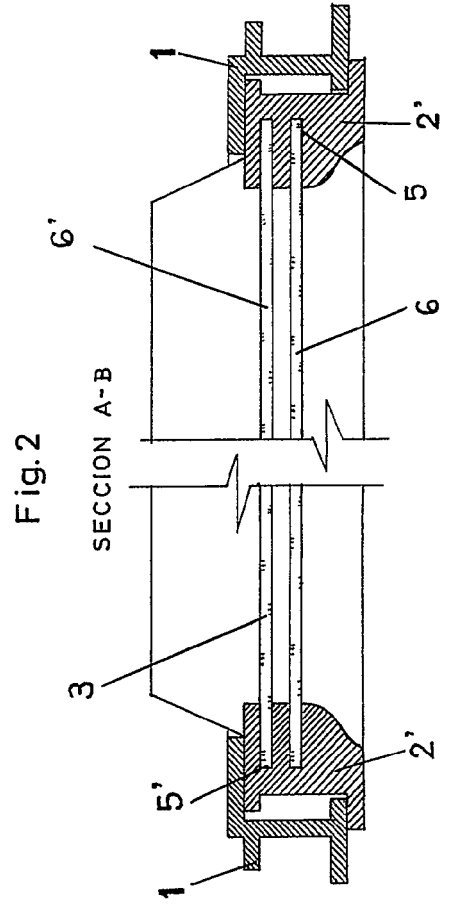
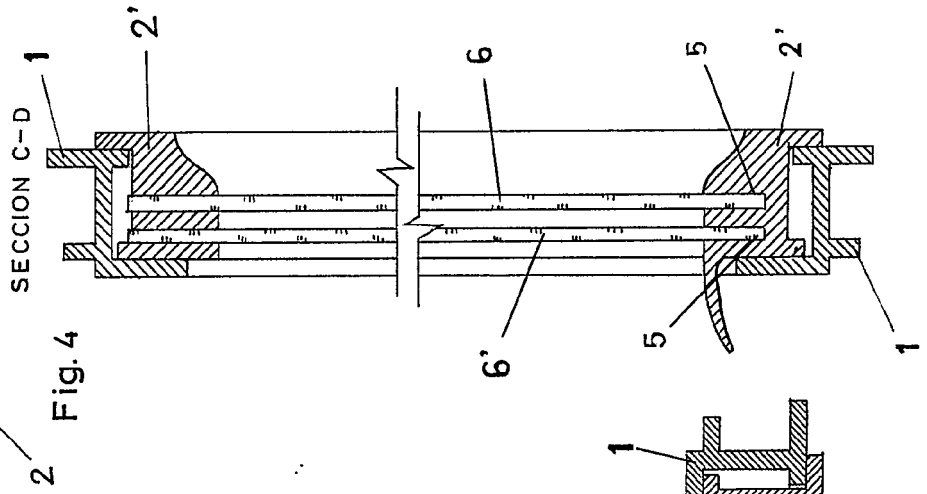
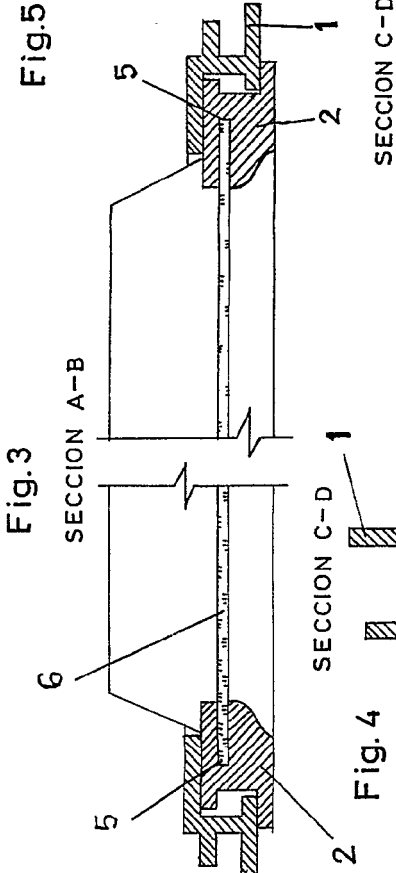
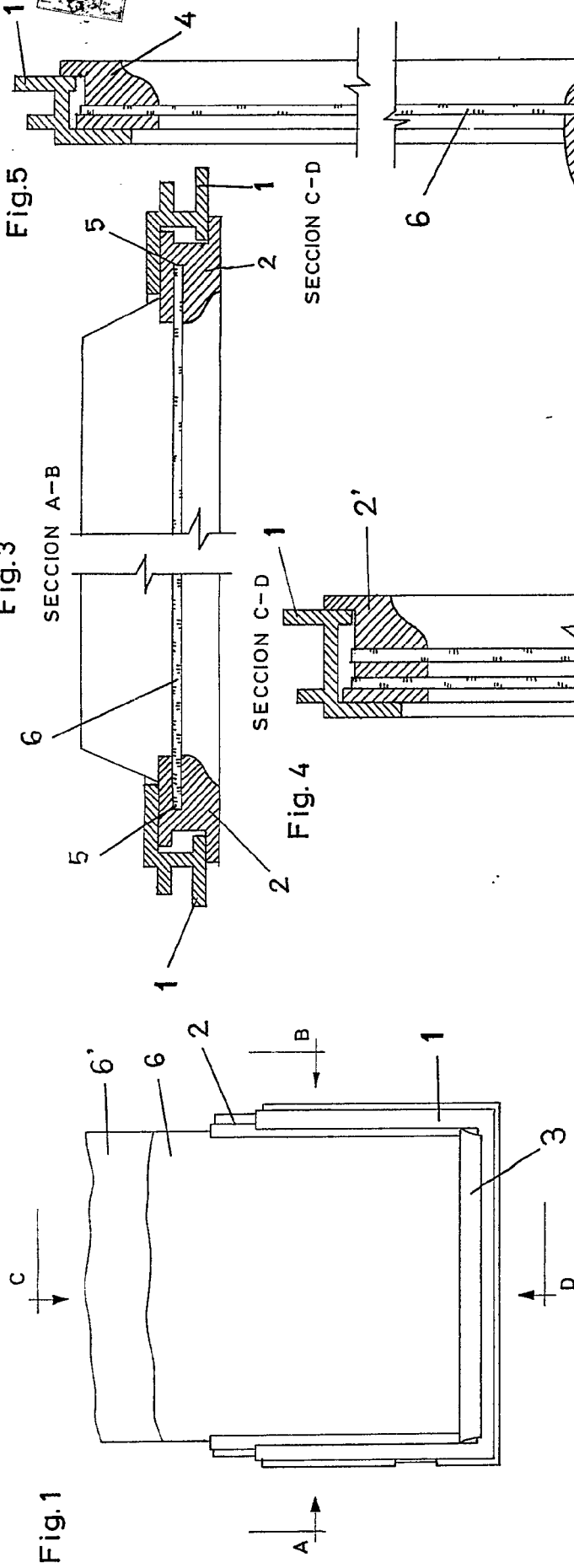
10.- 3ª.- Mejoras introducidas en la construcción de ventanas metálicas, según las reivindicaciones anteriores, que se caracterizan por el hecho de disponerse en la canal externa una lámina de metal en tanto que la interior se mantiene la transparente.

4ª.- MEJORAS INTRODUCIDAS EN LA CONSTRUCCIÓN DE VENTANAS METALICAS.

15.- Todo conforme se describe y reivindica en la presente memoria descriptiva que consta de cinco hojas y se ilustra en los dibujos que a la misma se acompañan.

Madrid, trece de Febrero de mil novecientos sesenta y cinco.

JUAN JOSE VALLE OJEDA
p.a.



MA DRID, 13 FEBRERO 1965
P. A.

(Handwritten signature)

309359

Fig.1

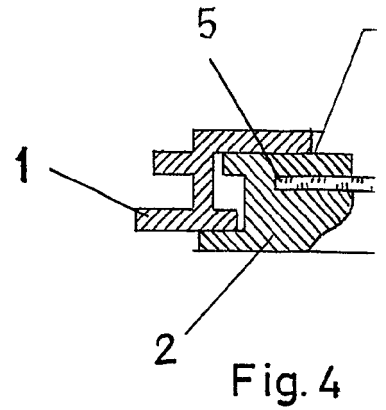
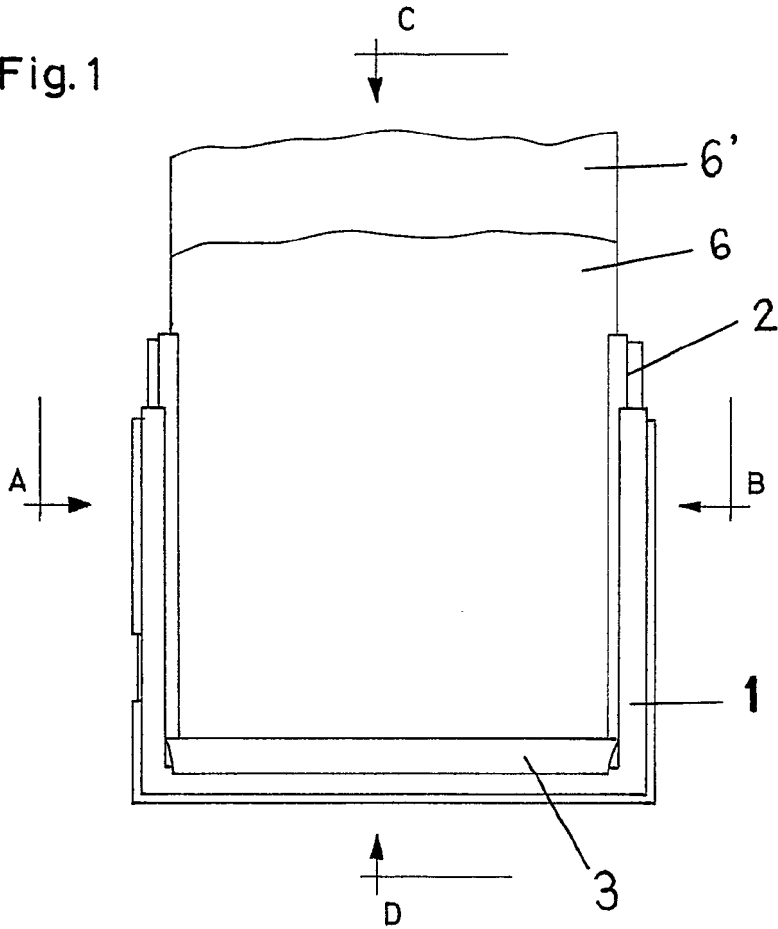
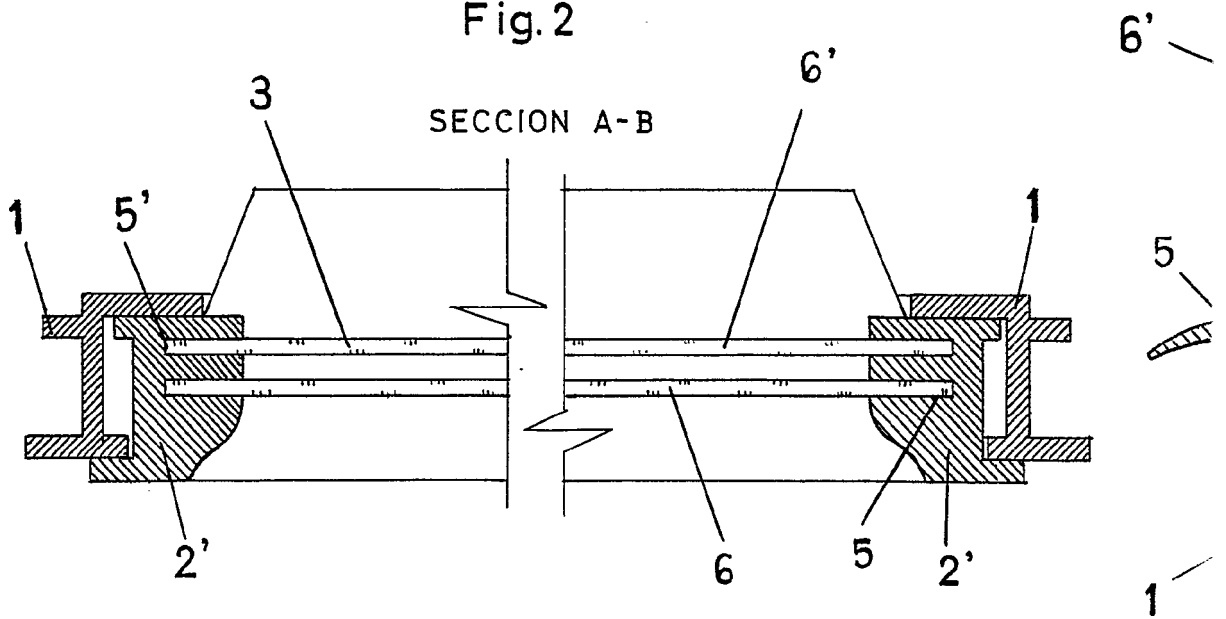


Fig.2



ESCALA VARIABLE

30.000

HOJA UNICA

Fig.3

SECCION A-B

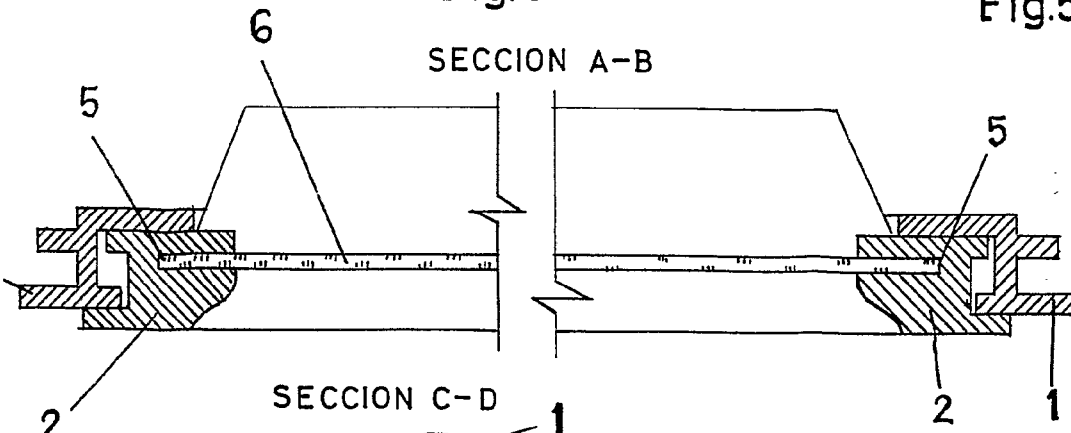


Fig.5

SECCION C-D

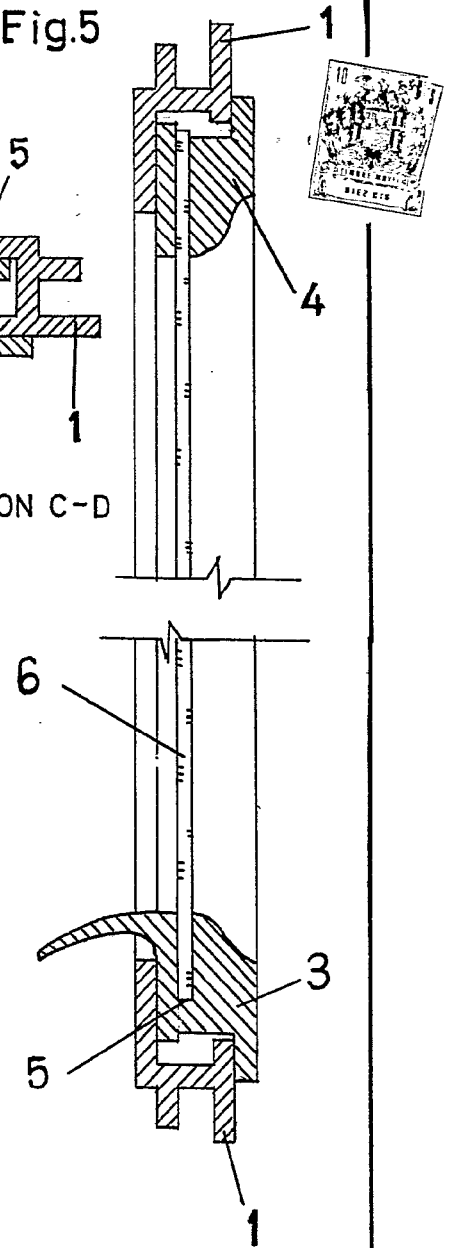
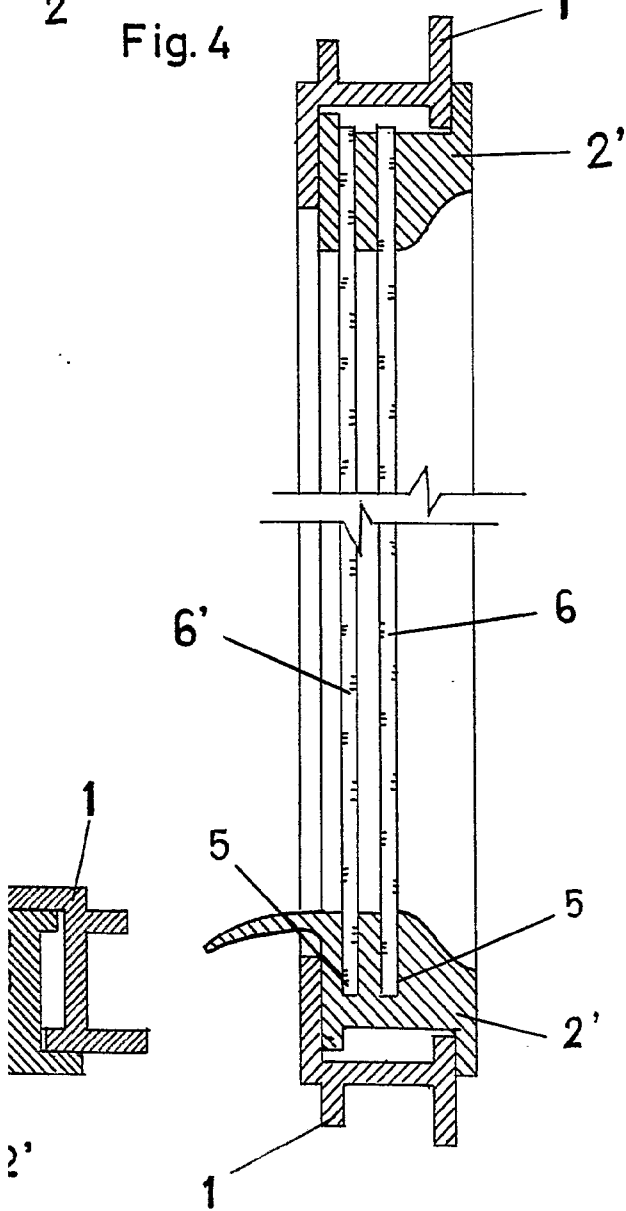


Fig.4

SECCION C-D



MA DRID, 13 FEBRERO 1965

P. A,