

309308



12

MEMORIA DESCRIPTIVA  
de una Patente de Invención a nombre de:  
THE GENERAL ELECTRIC COMPANY LIMITED, 1,  
Stanhope Gate, LONDON, W.1, (Inglaterra);  
por: "PERFECCIONAMIENTOS EN O RELATIVOS  
A LOS CIRCUITOS ELECTRICOS PARA USO EN  
SISTEMAS DE SEÑALIZACION".

==:==:==:==:==:==:==:==:==

Este invento se refiere a circuitos eléctricos para uso en sistemas de señalización.

- Con arreglo a uno de los aspectos de la presente invención, un circuito eléctrico para uso en un sistema de señalización comprende: una pluralidad de dispositivos suministradores de señales, cada uno de los cuales posee un primero y un segundo terminales de salida y cada uno de los cuales está dispuesto, en el curso del funcionamiento, para suministrar a dichos terminales de salida señales oscilatorias dentro de una banda de diferente frecuencia; una pluralidad similar de resistencias; dispositivos de transmisión de señales que poseen un primero y un segundo terminales de entrada; dispositivos de conexión entre el primer ter-
- 5.
- 10.

**POOR  
QUALITY**

3 0 9 3 0 8

12



- minal de salida de cada uno de dichos dispositivos suministradores de señales, por medio de una respectiva resistencia de las citadas y el primer terminal de entrada de dichos dispositivos de transmisión de señales, y dispositivos de conexión del segundo
5. terminal de salida de cada uno de dichos dispositivos suministradores de señales al segundo terminal de entrada de dicho dispositivo de transmisión de señales, dispuesto a tal fin, en el curso del funcionamiento, para pasar las señales suministradas al mismo mediante dicho dispositivo suministrador de señales.
10. De preferencia, la suma del valor de cualquiera de las resistencias y el valor de la impedancia de entrada de dicho dispositivo de transmisión de señales se aproxima a la impedancia de salida del dispositivo suministrador de señales al que va conectado esa resistencia. El valor de cada una de las resistencias
15. puede ser de entre quince y cuarenta veces el valor de la impedancia de entrada del mencionado dispositivo de transmisión de señales.
- Conforme a otro aspecto de la presente invención, un
20. circuito eléctrico para uso en un sistema de señalización comprende: un recorrido sobre el que, en el curso del funcionamiento, pueden hacerse pasar señales oscilatorias dentro de una pluralidad de bandas de diferente frecuencia; un dispositivo transmisor de señales conectado para recibir señales oscilatorias procedentes de dicho recorrido y que presenta un primero y un segundo
25. terminales de salida; una pluralidad similar de redes de filtro, cada una de las cuales posee un primero y un segundo terminales de entrada; un dispositivo de conexión del primer terminal de salida del referido dispositivo transmisor de señales con el primer



terminal de entrada de cada una de dichas redes de filtro, mediante una respectiva resistencia de entre las citadas y un dispositivo de conexión del segundo terminal de salida del mencionado dispositivo transmisor de señales con el segundo terminal de entrada

5. de cada una de dichas redes de filtro.

De preferencia, la suma del valor de cualquiera de las resistencias y del valor de la impedancia de salida de dicho dispositivo de transmisión de señales es aproximadamente equivalente a la impedancia de entrada de la red de filtro a la que va conectada la resistencia en cuestión. El valor de cada resistencia

10. puede ser de entre quince y cuarenta veces el valor de la impedancia de salida del indicado dispositivo transmisor de señales.

Describiremos a continuación los circuitos eléctricos según la presente invención, lo que haremos a título de ejemplo,

15. con referencia a los planos adjuntos, en los cuales:

La Figura 1, muestra en parte esquemáticamente, un circuito que comprende tres redes de filtro acopladas a una fuente común,

20. La Figura 2, muestra parcialmente en esquema, un circuito que incluye tres redes de filtro acopladas a una carga común,

La Figura 3 muestra, esquemáticamente, un circuito que incluye tres osciladores acoplados a una carga común, y

La Figura 4 muestra esquemáticamente, un sistema de señalización al que se ha incorporado el presente invento.

25. Con referencia a la figura 1, diremos que el circuito comprende una red atenuadora 22, un transformador de entrada 23 y una fase amplificadora 1 de seguidor de emisión, conectados en ese orden, para hacer pasar señales oscilatorias desde una fuente

3 0 9 3 0 8

- 4 -



de señales 21 hasta los terminales de entrada de tres redes de filtro 7, 10, y 13 y de aquí a las respectivas cargas 18, 19 y 20.

La fase amplificadora 1 incluye un transistor de conexión n-p-n, 2, cuyo electrodo emisor va conectado a un punto de salida 3 por medio de un condensador 4. El punto 3 se halla conectado mediante una resistencia 5 a un terminal de entrada 6 de la red de filtro 7; mediante una resistencia 8 a un terminal de entrada 9 de la red de filtro 10, y mediante una resistencia 11 a un terminal de entrada 12 de la red de filtro 13. Los terminales de entrada 14, 15 y 16 de las redes de filtro 7, 10 y 13 respectivamente están reunidos y conectados juntos a una línea común 17. Los terminales de salida de las redes de filtro 7, 10 y 13 están conectados a las respectivas cargas 18, 19, y 20.

Una resistencia 24 se halla conectada a través del bobinado secundario del transformador 23, determinando el valor de esta resistencia 24 en paralelo con la impedancia presentada por el bobinado secundario del transformador 23 la impedancia aparente de la fuente de origen de las señales aplicadas a la entrada de la fase de amplificación 1.

En un ejemplo particular de este circuito, la fuente de señales 21 tiene una impedancia de salida de setenta y cinco ohmios, la impedancia característica de la red de atenuación 22 es de setenta y cinco ohmios y la razón o proporción de vueltas en el transformador 23, entre los arrollamientos primario y secundario, es de uno a uno. La resistencia 24 posee un valor de setenta y cinco ohmios, de modo que la impedancia aparente de la fuente suministradora de las señales suministradas a la fase de amplificación 1 es de aproximadamente treinta y siete ohmios. El transistor 2 posee una ganan-



cia común de corriente de emisión del orden de sesenta y es accio-  
nado a una corriente de colector de aproximadamente veinte miliam-  
perios, de modo que la impedancia de salida de la fase de amplifi-  
cación 1 es del orden de dos ohmios. Cada una de las resistencias  
5. 5, 8 y 11 tiene un valor de setenta y tres ohmios, de manera que  
las redes de filtro 7, 10 y 13, que poseen impedancias caracterís-  
ticas de setenta y cinco ohmios coinciden correctamente, aunque  
el circuito de entrada de cada filtro 7, 10 ó 13 se halle separado  
de cada uno de los filtros restantes por una red en T que comprende  
10. una resistencia en serie de setenta y tres ohmios, una impedancia  
de "shunt" de aproximadamente dos ohmios y otra resistencia en se-  
rie de setenta y tres ohmios.

Como se apreciará, pueden establecerse otros valores pa-  
ra las resistencias en serie 5, 8 y 11 y para la impedancia de sa-  
15. lida de la fase de amplificación 1, a fin de ajustar con la impedan-  
cia de cualquier filtro a acoplar con los terminales de salida del  
amplificador 1 y aportar el grado requerido de aislamiento entre  
cualquiera de tales filtros y otro de los mismos.

Con referencia a continuación a la Figura 2 diremos que  
20. el circuito comprende un amplificador de tres fases 25 dispuesto  
para ofrecer una impedancia de entrada muy baja, mediante una rea-  
limentación negativa desde la salida de la tercera fase a la en-  
trada de la primera fase del amplificador.

A un terminal de entrada 26 del amplificador 25 va conec-  
25. tado un terminal de salida 27 de una red de filtro 28, mediante  
una resistencia 29, un terminal de salida 30 de una red de filtro  
31, mediante una resistencia 32, y un terminal de salida 33 de una  
red de filtro 34, mediante una resistencia 35. Los terminales de



salida 36, 37 y 38 de las redes de filtro 28, 31 y 34, respectivamente, van conectados juntos y a una línea común 39. Los terminales de entrada de las redes de filtro 28, 31 y 34 se hallan conectadas para recibir señales oscilatorias desde las respectivas fuentes de señales 40, 41 y 42.

El amplificador 25 comprende un transistor de conexión p-n-p, 43, y dos transistores de conexión n-p-n, 44 y 45, estando conectado el transistor 43 en la configuración de base común, estando conectado el transistor 44 en la configuración de colector común, y estando conectado el transistor 45 en la configuración del emisor común. El circuito colector del transistor 45 se encuentra acoplado a un par de terminales de salida 46 y 47 por medio de un transformador de salida 48, y va asimismo acoplado al circuito de entrada del amplificador 25 mediante las resistencias 49 y 50, estando conectada la resistencia 50 entre el electrodo emisor del transistor 43 y la línea común 39. Los terminales de salida 46 y 47 están conectados a una carga 51 mediante una red atenuadora regulable 52.

El grado de realimentación negativa provisto por las resistencias 49 y 50 en un ejemplo particular de este circuito es tal que la impedancia de entrada de la fase de entrada de la base común del amplificador 25 tiene un valor del orden de dos ohmios. Las fuentes de señales 40, 41 y 42 tienen cada una una impedancia de salida de setenta y cinco ohmios y las redes de filtro 28, 31 y 34 poseen cada una una impedancia característica de setenta y cinco ohmios. Con los valores de las resistencias 29, 32 y 35 a setenta y tres ohmios, cada una de las redes de filtro, por consiguiente, queda correctamente conectada en sus terminales mientras que cualquiera de las redes de filtro queda separada de

3 0 9 3 0 8

- 7 -



5. cada una de sus análogas por una red en T que comprende una resistencia en serie de setenta y tres ohmios, una impedancia de "shunt" de aproximadamente dos ohmios y otra resistencia en serie de setenta y tres ohmios. Como en el caso del circuito de la Figura 1 estos valores pueden ajustarse para acoplarse a otras impedancias características y obtenerse así cualquier grado requerido de aislamiento entre las redes de filtro. En cada caso, la atenuación introducida por los acoplamientos descritos puede compensarse aportando una mayor ganancia en los amplificadores asociados.
10. Es de hacer notar que las señales oscilatorias procedentes de circuitos distintos de redes de filtro pueden combinarse de un modo similar al arriba descrito en relación a la Figura 2. Un ejemplo de esta otra aplicación es el que se ha representado esquemáticamente en la Figura 3.
15. Con referencia a esta figura 3, diremos que se ha conectado un terminal de salida de cada uno de tres osciladores 53, 54 y 55 mediante una de las resistencias respectivas 56, 57 y 58 a un terminal de entrada 59 de un amplificador 60, estando los otros terminales de salida de los osciladores 53, 54 y 55 conectados entre si y, todos ellos, al otro terminal de entrada 61 del amplificador 60.
20. El amplificador 60, que puede ser similar al representado en la Figura 2 bajo la referencia 25, está dispuesto para presentar una baja impedancia entre sus terminales de entrada 59 y 61, por ejemplo una impedancia de dos ohmios, mientras que los valores de las resistencias 56, 57 y 58, cada una dispuesta en serie con esta impedancia de entrada están establecidos para proporcionar una adecuada impedancia de carga para el respectivo oscilador 53,
- 25.



54 ó 55. Un valor típico para cada una de las resistencias 56, 57 y 58 será de setenta y tres ohmios, de modo que cada oscilador trabajará dentro de una impedancia de carga de setenta y cinco ohmios.

5. El circuito de la Figura 2, puede utilizarse en el terminal transmisor de un sistema de telefonía por frecuencias portadoras, y en tal caso las fuentes de señales 40, 41 y 42 pueden suministrar cada una una señal telefónica de dicha clase con respecto a un grupo de doce canales, quedando las señales suministradas por estas fuentes en diferentes bandas de frecuencia, para su combinación como supergrupo que pasará al recorrido de ( por ejemplo un enlace radiofónico) que sustituye a la resistencia de carga 51.

10. Cada una de las fuentes de señales 40, 41 y 42 comprende así un aparato asociado con los canales, moduladores y filtros individuales en la forma conocida. De modo similar, en el terminal de recepción del sistema puede acoplarse un aparato que posea el circuito de la Figura 1, sustituyéndose la fuente de señales 21 de dicha figura por el recorrido de transmisión, mientras que las resistencias de carga 18, 19 y 20 se reemplazan por un aparato receptor para la manipulación de los grupos individuales de doce canales. Este sistema se ha representado esquemáticamente en la Figura 4, en la que se han utilizado los mismos números de referencia que en las figuras 1 y 2.

15. En todos los circuitos que quedan descritos, los acoplamientos se hallan descompensados, si bien, como podrá apreciarse, este invento es igualmente aplicable a acoplamientos equilibrados. Por ejemplo, en el circuito que aparece en la Figura 1,

20.

25.

3 0 9 3 0 8

- 9 -



las conexiones entre la línea general 17 y los terminales de entrada 14, 15 y 16 de las redes de filtro 7, 10 y 13 respectivamente pueden establecerse por medio de otras resistencias respectivas ( no representadas) y un transformador de salida, siendo las dos resistencias asociadas entonces a cada red de filtro de un valor igual a la mitad del valor requerido en la instalación no compensada.

N O T A

Se reivindica como nuevo y de propia invención.-

10. 1.- Perfeccionamientos en o relativos a los circuitos eléctricos para uso en sistemas de señalización, caracterizados porque el circuito comprende una pluralidad de dispositivos de suministro de señales, cada uno de los cuales posee un primero y un segundo terminales de salida, y cada uno de los cuales queda dispuesto, en funcionamiento, de modo que suministra a dichos terminales de salida señales oscilatorias dentro de una diferente banda de frecuencia; una pluralidad similar de resistencias; dispositivos de transmisión de señales que poseen un primero y un segundo terminales de entrada; dispositivos de conexión del primer terminal de salida de cada uno de dichos dispositivos suministradores de señales, mediante una respectiva resistencia de las citadas, al primer terminal de entrada del mencionado dispositivo transmisor de señales y dispositivos que conectan el segundo terminal de salida de cada uno de dichos dispositivos suministradores de señales al segundo terminal de entrada de dicho dispositivo transmisor de señales, que queda adaptado con ello para suministrar, en el curso del funcionamiento, señales que llegan al mismo, a través del referido dispositivo suministrador.



trador de señales.

5. 2.- Perfeccionamientos de acuerdo con la reivindicación 1, caracterizado porque la suma del valor de cualquiera de las resistencias y el valor de la impedancia de entrada de dicho dispositivo transmisor, de señales es igual aproximadamente a la impedancia de salida del dispositivo suministrador de señales al cual va conectada la resistencia en cuestión.

10. 3.- Perfeccionamientos de acuerdo con las reivindicaciones anteriores, caracterizados porque el valor de cada una de las resistencias es alto en relación con el valor de la impedancia de entrada de dicho dispositivo transmisor de señales.

15. 4.- Perfeccionamientos según las reivindicaciones anteriores, caracterizados porque el valor de cada una de las resistencias es de entre quince y cuarenta veces el valor de la impedancia de entrada de dicho dispositivo de transmisión de señales.

5.- Perfeccionamientos según las reivindicaciones anteriores, caracterizados porque cada dispositivo suministrador de señales comprende un oscilador.

20. 6.- Perfeccionamientos según las reivindicaciones anteriores, caracterizados porque el mencionado dispositivo suministrador de señales comprende una fuente de señales y una red de filtro, estando dispuesta la fuente de señales para suministrar señales oscilatorias a los terminales de salida del mencionado dispositivo suministrador de señales mediante dicha red de filtro,  
25. que es una red de filtro de banda.

7.- Perfeccionamientos, según reivindicaciones anteriores, caracterizados porque el circuito comprende: un recorrido



121

- al que, en funcionamiento, pueden aplicarse señales oscilatorias dentro de una pluralidad de bandas de diferentes frecuencia; un dispositivo de transmisión de señales que se halla conectado para recibir señales oscilatorias desde el mencionado recorrido y que
5. posee un primero y un segundo terminales de salida, una pluralidad similar de resistencias, una pluralidad similar de redes de filtro cada una de las cuales posee un primero y un segundo terminales de entrada, dispositivos de conexión del primer terminal de salida de dicho dispositivo transmisor de señales con el primer terminal de entrada de cada una de las citadas redes de filtro
10. mediante una respectiva resistencia de las citadas y dispositivos de conexión del segundo terminal de salida del indicado dispositivo transmisor de señales con el segundo terminal de entrada de cada una de dichas redes de filtro.
15. 8.- Perfeccionamientos según reivindicaciones anteriores, caracterizados porque la suma del valor de cualquiera de las resistencias y del valor de la impedancia de salida de dicho dispositivo de transmisión de señales es aproximadamente equivalente a la impedancia de entrada de la red de filtro a la que se halla
20. conectada la resistencia en cuestión.
- 9.- Perfeccionamientos según reivindicaciones anteriores, caracterizados porque el valor de cada una de las resistencias es elevado en relación con el valor de la impedancia de salida de dicho dispositivo de transmisión de señales.
25. 10.- Perfeccionamientos, según reivindicaciones anteriores, caracterizados porque el valor de cada una de las resistencias es de entre quince y cuarenta veces el valor de la impedancia de salida de dicho dispositivo transmisor de señales.



- 11.- Perfeccionamientos según reivindicaciones anteriores, caracterizados porque dicha red de filtro es una red de filtro de banda.
- 5. 12.- Perfeccionamientos según reivindicaciones anteriores, caracterizados porque una pluralidad de dispositivos suministradores de señales oscilatorias se hallan conectados respectivamente a un par de terminales de entrada de dispositivos de transmisión de señales por medio de uno o más elementos de resistencia, estando instalados los dispositivos de transmisión de señales
- 10. de modo que hacen pasar las señales suministradas por todos los citados dispositivos suministradores de señales y sirviendo los elementos de resistencia para reducir la interferencia mutua entre dichos dispositivos suministradores de señales.
- 15. 13.- Perfeccionamientos según reivindicaciones anteriores caracterizados porque el circuito comprende: un recorrido al que, en funcionamiento, pueden aplicarse señales oscilatorias dentro de una pluralidad de bandas de diferente frecuencia; un dispositivo de transmisión de señales conectado en forma que recibe dichas señales oscilatorias desde el indicado recorrido y que posee un par
- 20. de terminales de salida; una pluralidad similar de redes de filtro, cada una de las cuales posee un par de terminales de entrada, y dispositivos de conexión de los terminales de salida de dicho dispositivo transmisor de señales con los terminales de entrada de cada una de las mencionadas redes de filtro por medio de uno
- 25. o más elementos de resistencia, sirviendo estos elementos de resistencia para reducir la mutua interferencia entre dichas redes de filtro.

3 0 9 3 0 8

- 13 -



12 FEB

14.- PERFECCIONAMIENTOS EN O RELATIVOS A LOS CIRCUITOS ELECTRICOS PARA USO EN SISTEMAS DE SEÑALIZACION".

Tal como se describe y reivindica en la presente Memoria Descriptiva que consta de trese hojas escritas a máquina por una sola cara y de sus correspondientes dibujos.

5.

Madrid, 12 FEB. 1965

CARLOS FERNANDEZ CADELAS  
P. P.

309308

309308

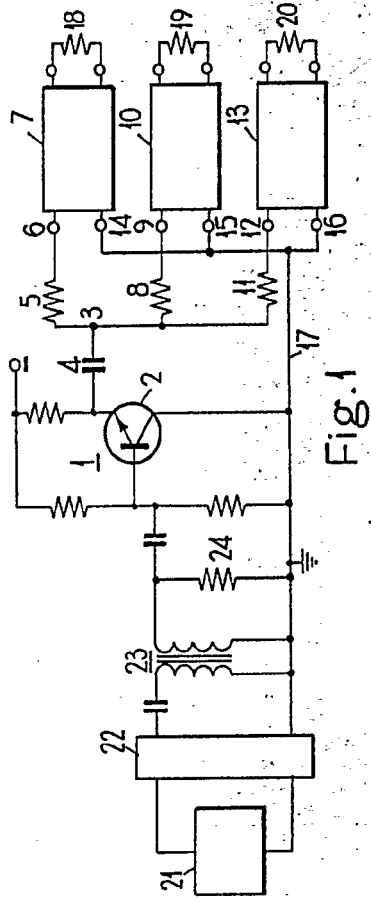


Fig. 1

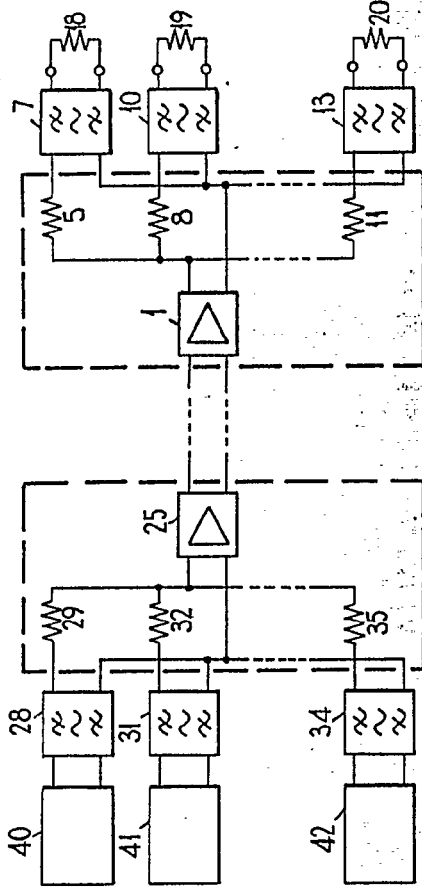


Fig. 4

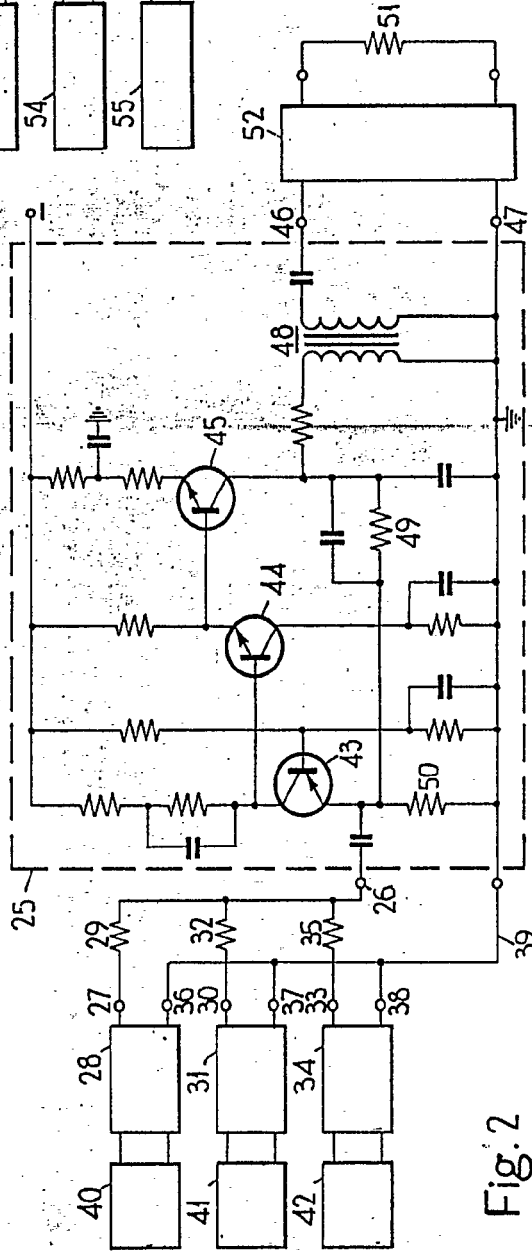


Fig. 2

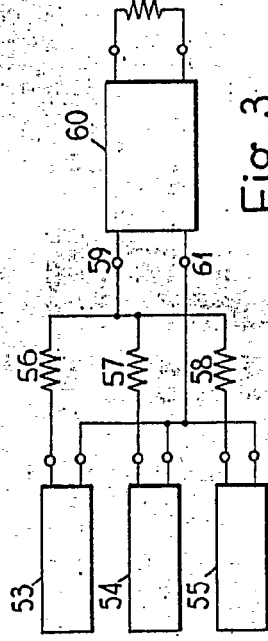


Fig. 3

Madrid, 12 de Febrero de 1965

CARLOS FERRAZ-CARDIELAN  
P.P.

ESCALA VARIABLE

POOR  
QUALITY

309308

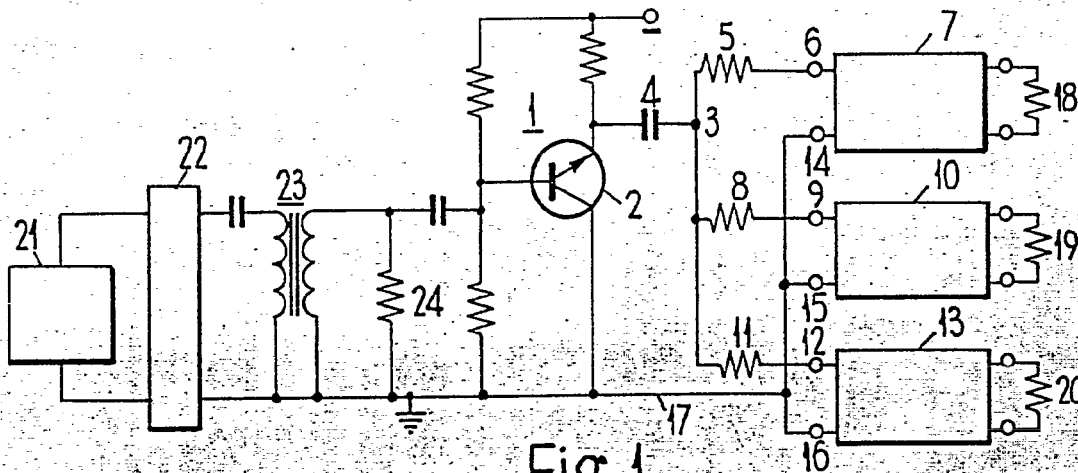


Fig. 1

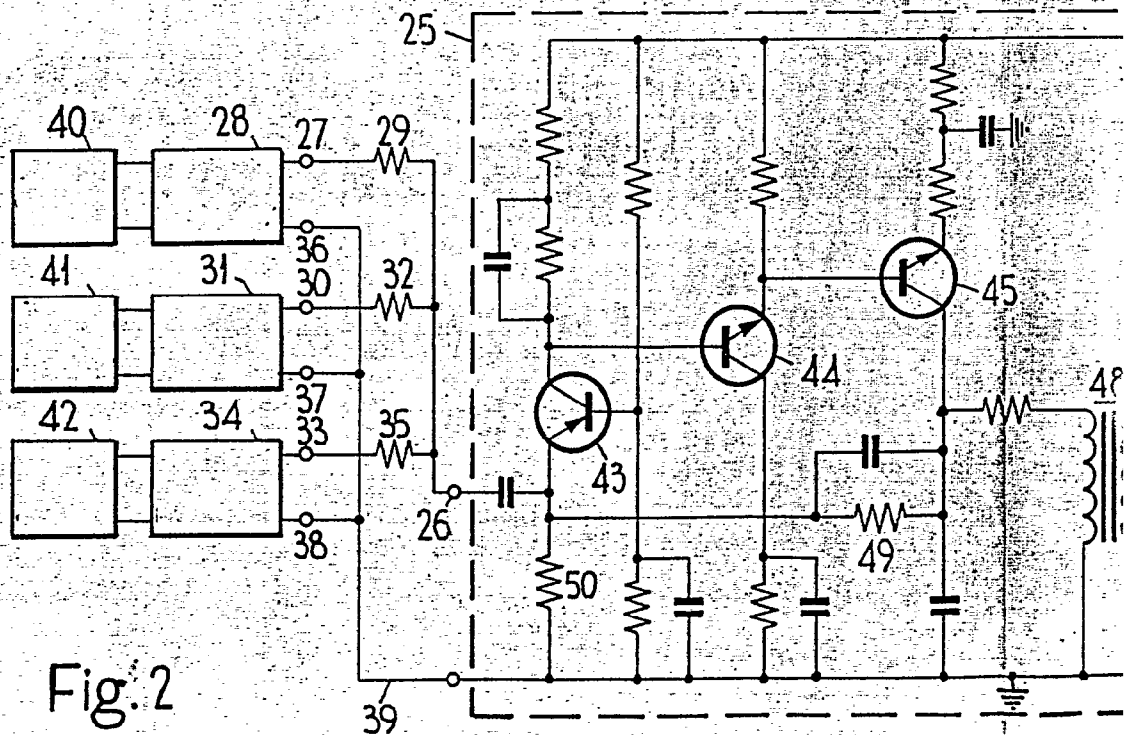


Fig. 2

309308

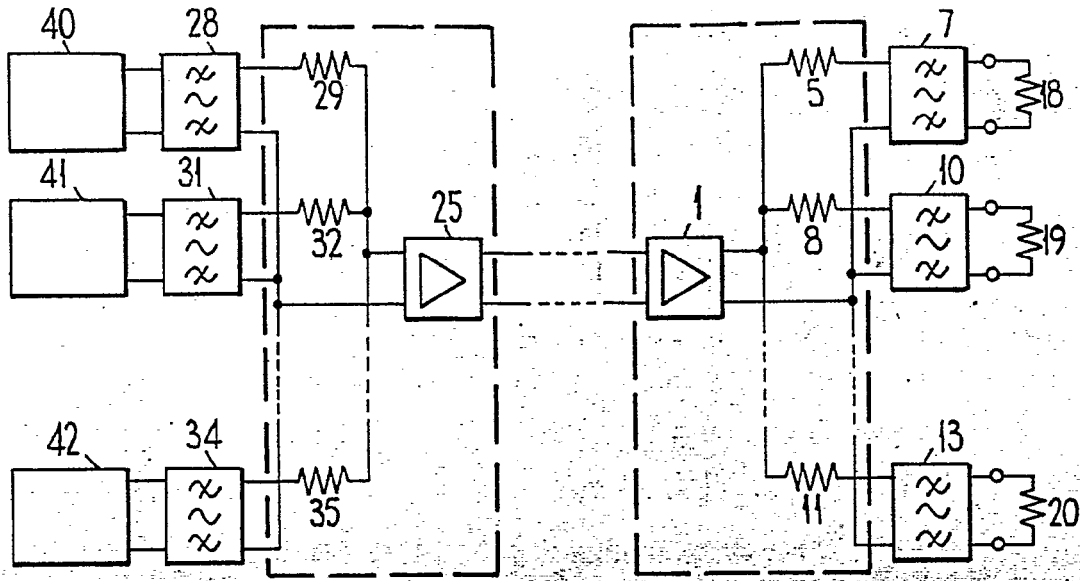


Fig. 4

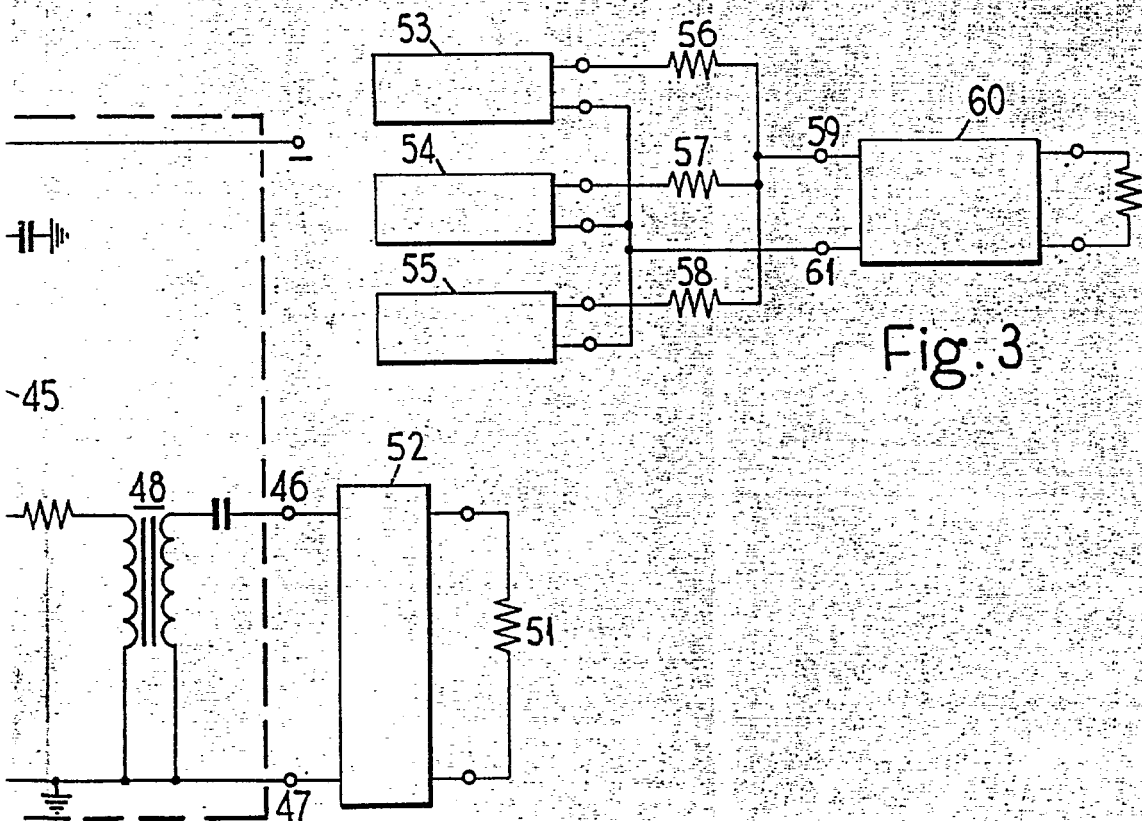


Fig. 3

Madrid, 12 de Febrero de 1965.

CARLOS FERNANDEZ CANDELAS  
P. P.

POOR  
QUALITY