



309123

MEMORIA DESCRIPTIVA  
DE UNA PATENTE DE INVENCION POR VEINTE AÑOS EN ESPAÑA A FAVOR  
DE DON JOSE ANTONIO CONDE SANCHEZ, DE NACIONALIDAD ESPAÑOLA,  
RESIDENTE EN BARCELONA, Vallirana 82 y 84.

s o b r e

PERFECCIONAMIENTOS EN LA ESTRUCTURACION DE PANELES LUMINICOS  
PARA TECHAR.

**POOR  
QUALITY**

309123



- La presente solicitud tiene por objeto garantizar el derecho a la fabricación y explotación en exclusiva sobre los perfeccionamientos en la estructuración de paneles luminicos para techar, los cuales conciernen al sistema de iluminación por plafones-lámparas intercalados en el artesonado de techos integrados por paneles decorativos de yeso.
- 5.-
- En esta especialidad de la industria de la construcción, vienen empleándose con anterioridad plafones luminosos compuestos por dos mitades, una superior opaca y otra inferior translúcida que exige un mecanismo de montaje y unión entre ambas, en el cual se ocasionaban frecuentes anomalías durante las operaciones de colocación o de extracción de dichos plafones, dada su índole compositiva y las peculiares inclinaciones a que debía someterse la ordenación del cuadrículado del techado. Además para manipular en los enseres de su instalación eléctrica era ineludible desmontar totalmente el plafón, con la consiguiente lentitud y dificultad de maniobra.
- 10.-
- 15.-
- 20.-
- Con el presente perfeccionamiento, se atiende preferentemente a unificar en un solo cuerpo o pieza, la totalidad del plafón-lámpara y a estabilizarlo inamoviblemente, cuando de la atención de su parte eléctrica se trata por medio de la inmovilidad que se le confía exclusivamente a su pared inferior, convirtiéndose en una placa corredera de extracción lateral y horizontal.
- 25.-
- 30.-
- Por lo tanto la característica esencial del perfeccionamiento es la de habilitar un cuerpo formativo único del bastidor cuadrícular que compone los lados menores y verticales del plafón-lámpara junto con la cubierta superior, mantenedora de las piezas elementales de la instalación, dejando descubierta su cara inferior, a la que se la dota en sus aristas, del correspondiente perfil apropiado para recibir por entrada corredera, a la antes indicada plancha de material translúcido; siendo portadora esta última en uno de sus bordes y de una manera solidaria del correspon-



diente fragmento de perfil que completa el recuadro con los tres restantes fragmentos del marco visible.

Otro de los perfeccionamientos estriba en adaptar este nuevo plafón-lámpara a una configuración que sea rectangular en vez de la cuadrada que viene guardando todos los paneles y plafones luminosos como fundamental en su clase.

Por lo tanto, la nueva estructura que va a exponerse compone exactamente el mismo plafón luminoso que motiva la patente en curso, con la variante de ser distinta en su forma a las anteriores, o sea que conservará constante como dimensión de longitud, la normal de los paneles, pero en cuanto a su anchura disminuirá en la intensidad que sea conveniente.

Como consecuencia de ello el panel receptor de la inserción de esta lámpara, no será ni eliminado ni sustituido en toda su totalidad, sino que se seccionará para dar cabida al nuevo tramo rectangular, conservando las mismas particularidades de unión, que posee en sus bordes o aristas usuales.

Para la confirmación de lo expuesto y mayor claridad en su descripción se adjuntan ejemplos gráficos de casos de realización con los que dar una referencia explícita.

En la Figura 11., se esquematiza la representación de un plafón-lámpara afecto de esta nueva estructura.

Consta de una base superior tapada (10) que dibuja un polígono cuadrangular que con las cuatro caras laterales (11) crea un cuerpo único y entero, que deja descubierta su base inferior, aunque en los bordes de la misma (12) establece una carrilera de perfil en "U", lladada. Comprendiendo solo tres de los cuatro bordes, y dejando una libre al descubierto para dar lugar a que se deslice y salga al exterior la plancha (13) de material plástico transparente, llevando solidarizado en el borde correspondiente el indicado tramo de perfil restante (14), destinado a completar el conjunto del marco visible, cuando la repetida placa (13) se halla introdu-

3 09123

-4-



cida totalmente en el indicado recuadro, cumpliendo con su finalidad de dar paso a la luminosidad de la instalación interna.

La Figura 2a., dibuja el borde inferior de la pantalla vista en alzado lateral y seccionada en un plano medio, para confirmar

5.- la espuesta condición de corredera de la placa transparente (15).

Así mismo la Figura 3a, esquematiza la vista en planta inferior, confirma una vez más la mejora alcanzada de poder retirar la tapa practicable, y única que pone al descubierto el interior de la lámpara. Dicha tapa, se dibuja a medio salir de su emplazamiento,

10.- así como la totalidad del plafón-lámparasituándolo en el centro de los paneles (15) que normalmente lo rodean.

En cuanto a las condiciones de sustentación del nuevo dispositivo, dos de sus paredes opuestas reúnen las mismas circunstancias que son fundamentales en el techado al que se incorporan.

15.- Una de sus paredes laterales (11), Fig, 1a. es completamente vertical, a excepción de una pestaña saliente (16) en ángulo

recto, a la altura adecuada para coincidir apoyándose en el brazo transversal del perfil suspensor (17). Mientras que la otra pared opuesta (11a) presenta un saliente en su ángulo inferior, sobre el

20.- que se oculta y coincide el mencionado transversal del correspondiente perfil suspensor (17) apoyándose en sus dos brazos, respectivamente, el panel colindante (15) y un pasador (18) de tipo de tornillo que cala a través de la pared (11a), El accionamiento de este

tornillo pasador se efectúa desde el interior de la lámpara, como siempre recorriendo la cara inferior. Cabe aquí consignar, que en

25.- el otro lado antes descrito, la pestaña (16) puede ser económicamente eliminada y ser substituida por otros tornillos pasadores análogos al citado (18).

Completa el cuadro de elementos aseguradores de la sustentación,

30.- la existencia en la cara superior de la base alta (10) de unas fallebas giratorias (19) que sobrepasan el boder límite de la misma y llegan a apoyarse a su vez sobre el canto más elevado del perfil (17)



En la segunda hoja, se representa en su Figura 4a., una perspectiva general del plafón-lámpara en su caso de forma irregular con respecto a la configuración cuadrada del panel.

5.- En la Figura 5a., en que se dibujan ambos elementos en seccionamientos vertical se pone de manifiesto lo mismo que en la Figura 6a., en que se dibuja el panel (20) visto en planta inferior, como este panel ha quedado dividido en dos secciones (20a y 20b) que junto con el cuerpo (21) de la nueva pantalla, compone la totalidad (22) del área cuadrada del mismo. No obstante ésta, queda  
10.- da dotada de una estructura que conserva en sus cuatro caras laterales las invariables características que hacen posible su ensamblado.

Y en cuanto al corte central que experimenta el nuevo panel (22) queda ampliamente garantizado respecto a su apoyo, toda vez  
15.- que el cuerpo de este plafón-lámpara, presenta en su borde inferior y a todo lo largo de sus lados mayores, un cajetín prominente (23) cuyos dos bordes superiores sirven de sustentación, mientras que el mayor peso de la lámpara queda asegurado por los asideros superiores (24) soldados a la caja superior, y enlazados a  
20.- los suspensores (25) ya conocidos, se elevan hasta el techo real de la nave o local.

No se detalla el acabado decorativo de esta variación de lámpara por ser susceptible de diversas realizaciones, subsistiendo en la misma la indicada circunstancia fundamental de que el  
25.- plano inferior (13) Fig. 6a., sea deslizante tal como se ha descrito anteriormente.

#### NOTA

En resumen, la presente solicitud recaerá sobre las siguientes reivindicaciones.

30.- 1a.- Perfeccionamientos en la estructuración de paneles luminicos para techar, que se caracterizan por comprender la formación de un plafón-pantalla, en el que la unidad de su cuerpo es-

3 09123

-6-



- 5.- tá integrada por la base superior y las cuatro paredes laterales del prisma poliédrico de sus caras y en el que el tabique que equivale a la base inferior es independiente y se relaciona con el resto del cuerpo, penetrando y saliendo por deslizamiento horizontal en el interior de las guías carrileras que constituyen el marco de las tres aristas fijas y constantes del plafón que se forma.
- 10.- 2ª.- Perfeccionamientos en la estructuración de paneles luminicos para techar, caracterizados porque la base inferior móvil que se cita en la reivindicación anterior está integrada por una plancha plana de material translúcido, cuyas dimensiones concuerdan con las de las guías del marco en que penetra, siendo portadora en el cuarto borde ajeno a los tres de las carrileras, de un fragmento de perfil metálico en "U" con el que se solidariza la placa luminosa cerrando así el conjunto del marco circundante cuando la plancha se halla en su posición de tapa de cierre de la única abertura inferior del plafón.
- 15.- 3ª.- Perfeccionamientos en la estructuración de paneles luminicos para techar, según las reivindicaciones anteriores caracterizados porque para su sustentación una de sus paredes laterales es completamente vertical, a excepción de una pestaña saliente en ángulo recto, a la altura adecuada para coincidir apoyándose en el brazo transversal del perfil suspensor, mientras que la otra pared opuesta presenta un saliente en su ángulo inferior, sobre el que se oculta y coincide el mencionado transversal del correspondiente perfil suspensor apoyándose en sus dos brazos, respectivamente, el panel colindante y un pasador de tipo tornillo que cae a través de la pared citada como opuesta, donde el accionamiento del tornillo pasador se efectúa desde el interior de la lámpara, como siempre descorriendo la cara inferior, y por último igualmente como medio asegurador también se disponen unas fallas giratorias que sobrepasan el borde límite de la misma y lle-
- 20.-
- 25.-
- 30.-

3 09123



-7-

gan a apoyarse a su vez sobre el canto más elevado del perfil sus-  
pensor.

4a.- PERFECCIONAMIENTOS EN LA ESTRUCTURACION DE PANELES LUMI-  
NICOS PARA TECHAR.

5.- Según se describe en la presente memoria que consta de siete  
hojas escritas a máquina por una sola cara y dibujos.

Madrid a 8 FEB 1965

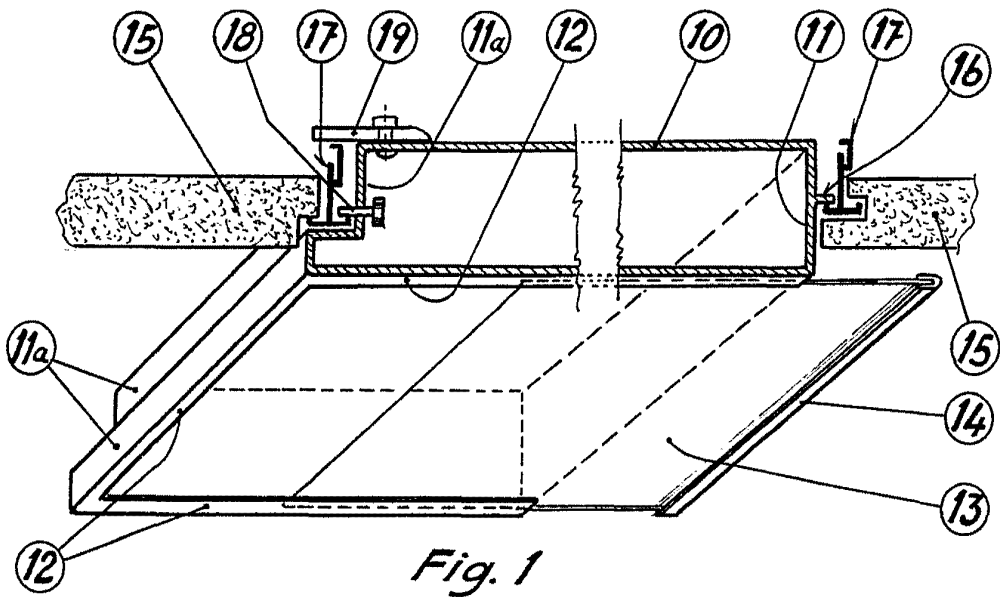


Fig. 1

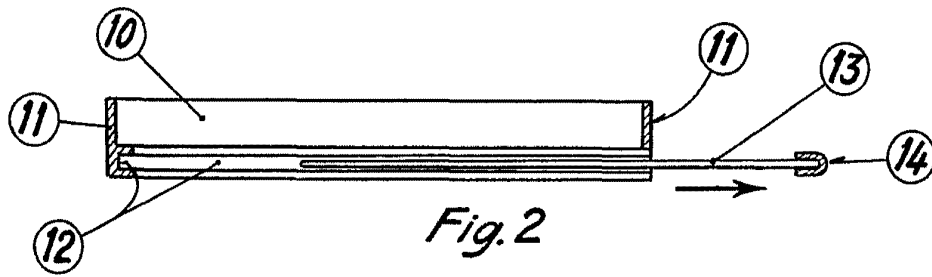


Fig. 2

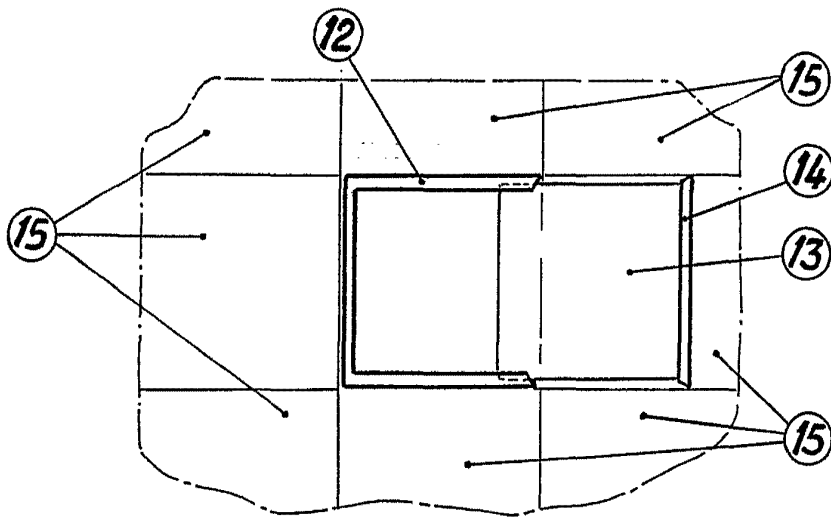


Fig. 3

Escala variable

9 FEB 1985



309123

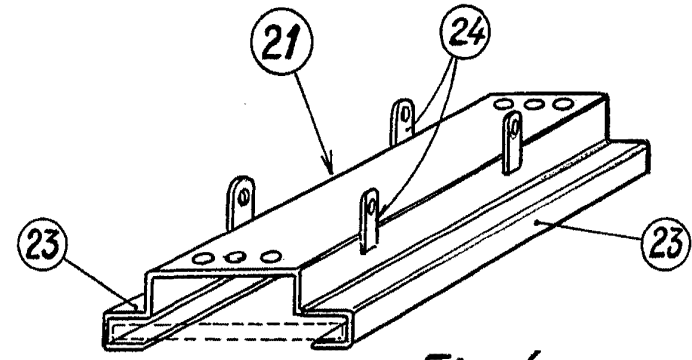


Fig. 4

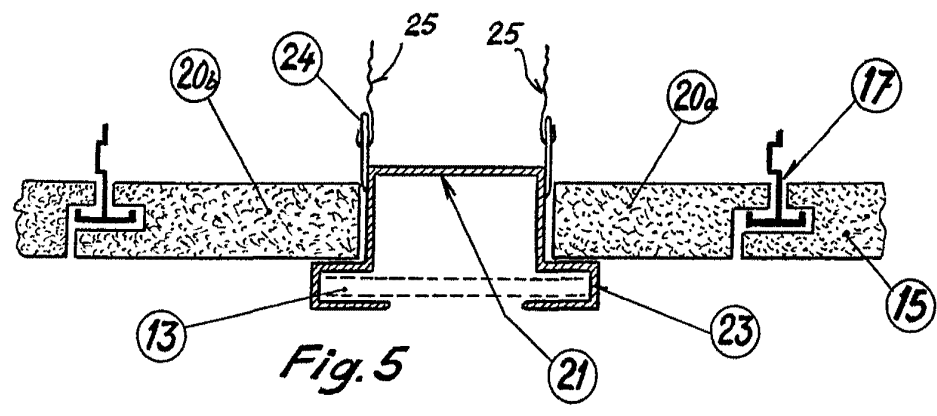


Fig. 5

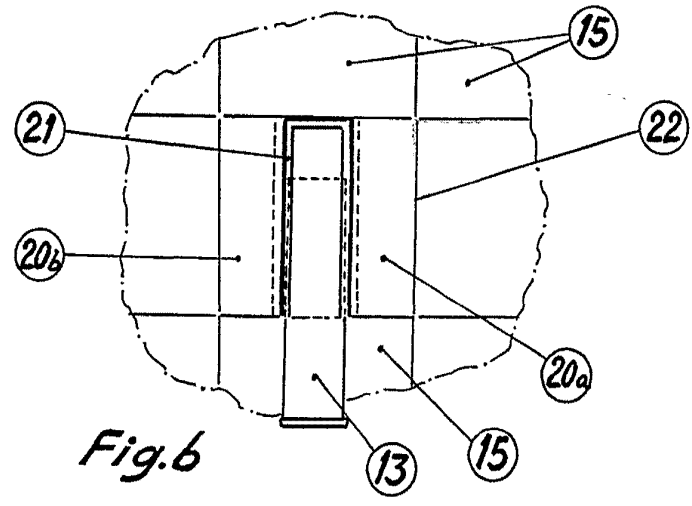


Fig. 6

Escala variable  
8 FEB 1965