



1<sup>er</sup> CERTIFICADO DE ADICION

=====

309117

M E M O R I A      D E S C R I P T I V A

S o b r e :

"PERFECCIONAMIENTOS INTRODUCIDOS EN EL OBJETO DE LA  
PATENTE PRINCIPAL Nº 292.724 POR: APARATO GENERADOR  
Y RECEPTOR DE ENERGIA MEDIANTE FLUIDOS".

- - - - -

Solicitante: D. Francisco MARTINEZ ANGULO, de nacionali-  
dad española, con domicilio en Gobelas, 37 -  
LAS ARENAS-(Vizcaya).-

- - - - -

La presente memoria descriptiva tiene como fin  
la declaración del objeto sobre que ha de recaer el privi-  
legio de explotación industrial y comercial exclusiva en el



3 091 17

territorio nacional de acuerdo con la legislación vigente de un primer Certificado de Adición de la Patente Principal nº 292.724 que, como el enunciado indica, trata de unos perfeccionamientos introducidos en el objeto de dicho invento que corresponde a un aparato generador y receptor de energía mediante fluidos.

5. dicho invento que corresponde a un aparato generador y receptor de energía mediante fluidos.

La puesta en práctica del aparato tal y como se describe y reivindica en la patente principal ha proporcionado los resultados previstos, obteniendo un funcionamiento completamente satisfactorio, especialmente en dispositivos de giro lento, tal como los que se emplean en los barcos para enrollamiento de cabos.

10.

Sin embargo, el demandante, profundizando en el objeto de la patente principal, esencialmente en el aspecto constructivo del aparato, ha proyectado una nueva forma de realización del mismo invento que reporta indudables ventajas de tipo práctico y económico, concretamente una mayor simplicidad de funcionamiento y mayores ventajas para la fabricación en serie de los citados aparatos.

15.

Tales perfeccionamientos se refieren en esencia a una nueva disposición de los conductos de entrada y salida, que quedan agrupados en una parte del contorno del canal circular así como a una nueva estructura de los obturadores mediante la cual estos presentan una doble finalidad: obturar el canal y cerrar el conducto alternativamente de acuerdo con los elementos mecánicos de combinación de movimientos.

25.

Con el fin de facilitar la interpretación más exacta del objeto sobre que ha de recaer el privilegio solicitado en los dibujos adjuntos, complementarios de la

30.

3 091 17



presente exposición se representa una forma práctica para su realización industrial que solamente se incluye con carácter meramente informativo y, por consiguiente, no limitativo del invento.

5. La figura 1 es una vista frontal del aparato realizado de acuerdo con los presentes perfeccionamientos, en la cual aparece la carcasa parcialmente seccionada, para mejor apreciación de los órganos interiores;

10. La figura 2 es una sección según un plano diametral del mismo aparato;

La figura 3 muestra esquemáticamente una variante de realización del aparato en la cual los conductos de entrada y salida del fluido quedan agrupados en un lado del contorno del canal.

15. Comparando las figuras 1 y 2 de la patente principal con las figuras 1 y 2 de la presente memoria se aprecian claramente diferencias de tipo constructivo que, sin ser fundamentales en cuanto al objeto del invento, proporcionan claras ventajas de orden práctico y económico, como ya se ha  
20. indicado.

Así por ejemplo, se ha eliminado el brazo soporte del cojinete, se ha mejorado el accionamiento automático de las válvulas mediante un sistema que permite un mejor ajuste y también, como consecuencia, se ha variado el mecanismo que transforma y regula el movimiento rotativo de las  
25. válvulas a partir del movimiento rotativo del eje.

En las figuras 1 y 2 de los dibujos de la presente memoria, la carcasa 1' se cierra mediante la tapa 1'. El rotor 2' tiene montado en su periferia las palas 2. Estas  
30. se mueven dentro de la canal circular 8' que se obtura por medio del diafragma 8', el cual está ligado a la palanca 4



309117

de manera que en una determinada posición del rotor giran automáticamente, impulsadas por un dispositivo que comprende el rodillo 5 que se desliza sobre el perfil de la leva 6 cuando se han de abrir o, sobre la leva 7, cuando se han de cerrar.

5. El fluido entra y sale por las válvulas 8 al interior de la canal circular 8' por la cual se desliza la pala móvil. Dichas válvulas son accionadas por la palanca en forma de cruz 9 dotada en su extremo de un rodillo que se desliza sobre el perfil de la leva 11 la cual determina así el movimiento de la válvula 8 en un sentido siendo 12 la leva destinada a invertir el movimiento producido por la leva 11.

10. El eje principal 13 está dotado de las tuercas prensa-estopa 14 siendo 16 los cojinetes interiores del eje.

15. El funcionamiento del aparato es el mismo al descrito en la patente principal.

20. Como se ha indicado ya en la figura 3 se muestra una variante de realización en la cual los conductos de entrada y salida están agrupados.

25. En dicha figura, estando el obturador 3' cerrado, el fluido entra por 18 e impulsa a la pala 2, moviendo el rotor 2'. En este movimiento la pala impulsa al fluido con su otra cara, saliendo por 19 y 20. El obturador 3, mientras tanto cierra la entrada 21.

30. Después de sobrepasar la pala 2 el obturador 3, se produce el movimiento simultáneo de ambos obturadores, retirándose el 3' que cierra el conducto 18 y colocándose en la posición de trabajo el obturador 3 y, abriéndose, por

309117



consiguiente el conducto 21, cerrando la canal.

La pala sigue moviéndose impulsada por el fluido que entre por 21, cerrándose el 20.

5. Descrita suficientemente la naturaleza del invento, así como un ejemplo práctico para la realización industrial del mismo solamente cabe añadir que en el conjunto y partes constitutivas es posible introducir modificaciones, cambios de materia, forma y disposición, siempre que tales alteraciones no desvirtúen el fundamento esencial del mismo.

10.

N O T A

- El Certificado de Adición que se solicita en España, de acuerdo con la vigente Legislación, deberá recaer sobre: "PERFECCIONAMIENTOS INTRODUCIDOS EN EL OBJETO DE LA PATENTE PRINCIPAL Nº 292.724 por APARATO GENERADOR Y RECEPTOR DE ENER
15. GIA MEDIANTE FLUIDOS", con prioridad de la 13ª reivindicación de la Patente en Canadá nº 914.293, de fecha 19 de octubre de 1.964, según las características esenciales de las siguientes:

R E I V I N D I C A C I O N E S

20.

- 1ª.- Perfeccionamientos introducidos en el objeto de la Patente principal nº 292.724 por: "Aparato generador y receptor de energía mediante fluidos", que se caracterizan porque los obturadores están situados en la canal al lado del correspondiente conducto de entrada y salida,
25. están dotadas de un movimiento combinado con el eje, sobre el cual se encuentra montado el rotor del aparato, que les permite mediante un movimiento automático, realizar alternativamente la función de obturar el canal circular en una determinada posición y en otra posición cerrar el conducto
30. correspondiente.

309117



2ª.- "PERFECCIONAMIENTOS INTRODUCIDOS EN EL OBJETO DE LA PATENTE PRINCIPAL Nº 292.724 POR: "APARATO GENERADOR Y RECEPTOR DE ENERGIA MEDIANTE FLUIDOS".

Según queda sustancialmente descrito en la presente memoria descriptiva, que consta de seis hojas escritas a máquina por una sola cara, acompañada de sus correspondientes dibujos.

Madrid, 8 de Febrero de 1.965

D. FRANCISCO MARTINEZ ANGULO

P.P.

FRANCISCO GARCIA CABRERIZO  
P. P.

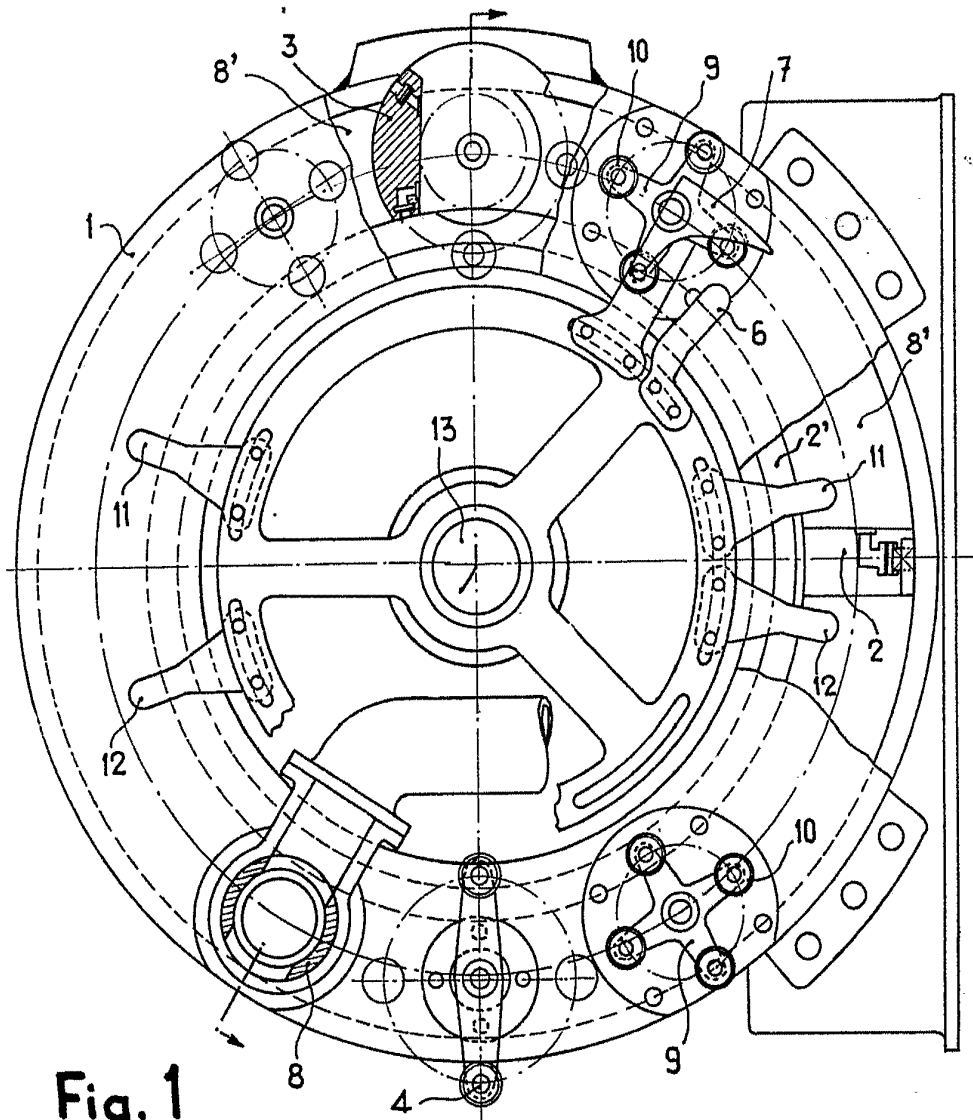


Fig. 1

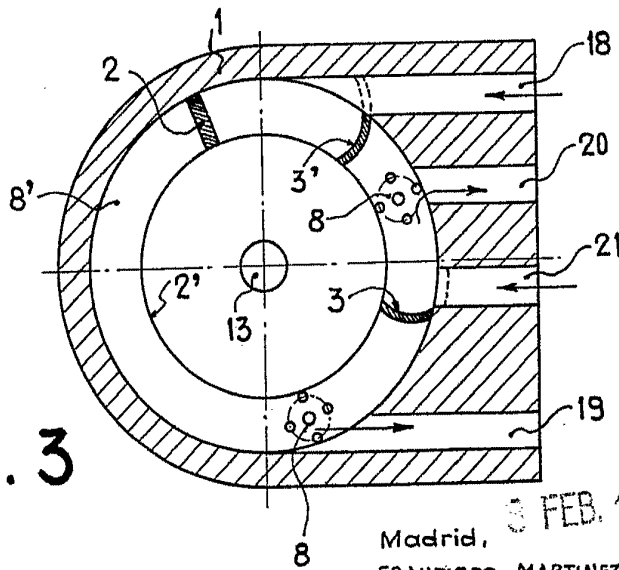


Fig. 3

ESCALA VARIABLE

Madrid, 3 FEB. 1965  
 FRANCISCO MARTINEZ ANGULO  
 P. P. FRANCISCO MARTINEZ ANGULO

309117

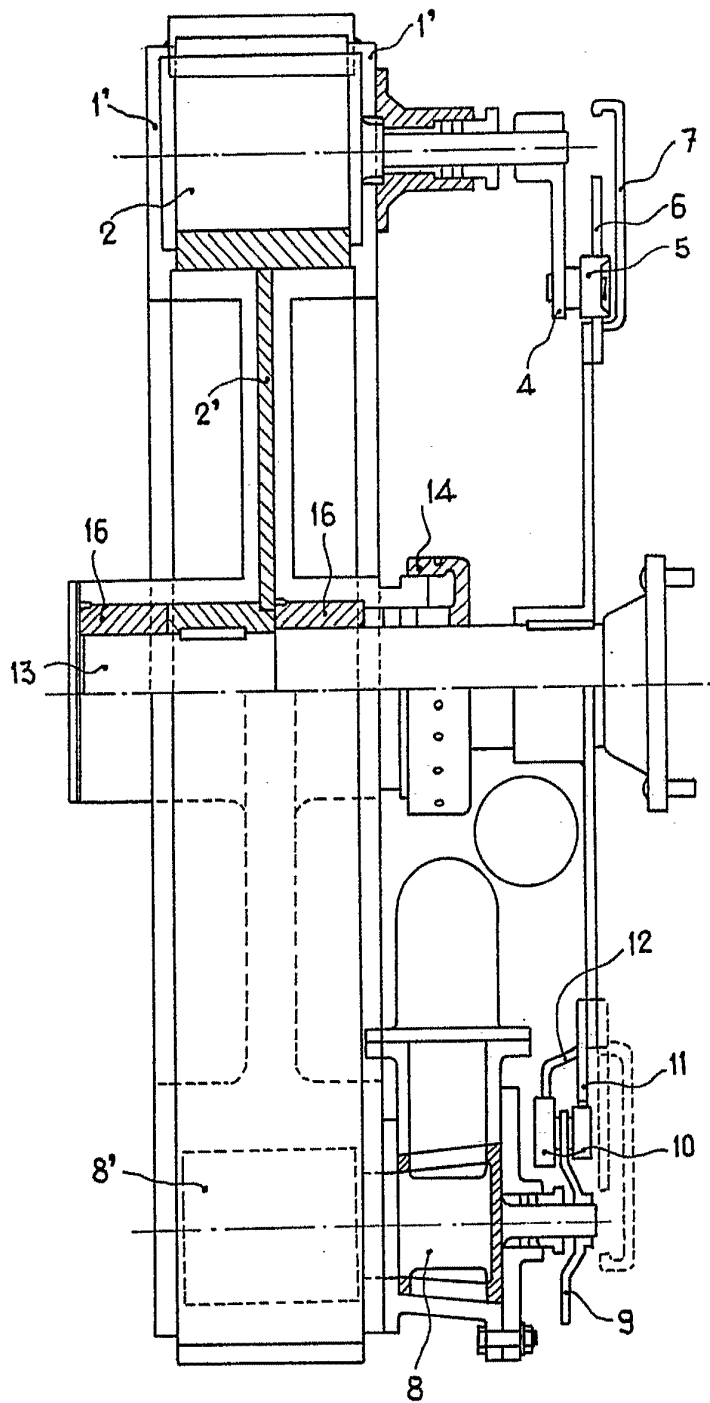


Fig. 2

ESCALA VARIABLE

Madrid, 7 FEB 1913  
FRANCISCO MARTINEZ ANGULO  
P. FRANCISCO GARCIA CALZADILLA