

309065

11 FEB 1911



MEMORIA DESCRIPTIVA

Correspondiente a una PATENTE DE INVENCION que por VEINTE AÑOS se solicita para todo territorio español, a favor de D. Jesús Tablate Barrientos domiciliado en MADRID por "PERFECCIONAMIENTOS EN EL TENDIDO Y PROTECCION DE INSTALACIONES DE CONDUCCION DE FLUIDOS".

- - - - -

Se refiere la presente Memoria Descriptiva que se une a solicitud de registro como Patente de Invención a "Perfeccionamientos en el tendido y protección de instalaciones de conducción de fluidos" cuyas características de novedad le confieren la cualidad de posibilitar las instalaciones domésticas o industriales de conducciones de fluido eléctrico, gas, sea este industrial o procedentes de botellas tales que las mezclas propano-butano, interfonos etc., y ello sin necesidad de practicar rozas en los tabiques o muros y subsiguientes recibido de cañerías o empotrado de cables protegidos o a base de tubo bergman, tal como las disposiciones vigentes obligan a establecer como mínima protección contra fugas o cortocircuitos.

Por tanto las ventajas mas destacadas sobre todo lo conocido hasta el presente serán:

1ª.- Ahorro de mano de obra especializada al 100 % de la invertida en practicar rozas y posterior rellenado de los espacios libres.

Esta repercusión tiene mucho mas valor del que a pri-



FEB. 1963

- 2 -

309065

5 mera vista parece, puesto que indefectiblemente la colocación de los cables o de las tuberías lleva consigo que se tracen sobre la pared los recorridos, que se realice el vaciado de la caja o roza y esperar a que los fontaneros o electricistas acaben su cometido para volver una vez que estos han terminado, a tender de nuevo la superficie de la pared o tabique.

Naturalmente no se puede pintar, hasta que el último retoque haya secado.

10 Con el invento que estamos describiendo, los albañiles rematan su trabajo en una sola pasada, puesto que desaparecen las rozas como ya queda apuntado.

Solo por estas circunstancias se puede afirmar que la aplicación de estos perfeccionamientos se pagan a si mismos.

15 2º.- Posibilidad de cambiar cualquier clase de tendido, en cualquier forma, sin necesidad de nueva obra.

20 Basta desplazar la protección general o mas exactamente el zócalo visible, que es desmontable de sus soportes, para que queden al descubierto todos los tendidos de instalaciones de conducción de fluidos y al alcance de la mano para cambiar aquellas disposiciones que fueren necesarias.

25 3º.- Simplicidad máxima en el montaje, puesto que no es necesaria ninguna herramienta especial. Para colocar las piezas base, son suficientes las típicas, y de ninguna clase para llevar a su sitio la carcasa protectora que se presenta como zócalo.

30 4º.- Como zócalo es su versión mas corriente, pero igualmente puede ser como cornisa o cenefa en relieve, pasamanos etc.

En realidad otra ventaja es la versatilidad de su desarrollo, puesto que no se puede ceñir a una sola realización, sino que son dables muchas, unas previstas de manera inmediata, pero otras que surgen sobre la práctica.

35 En realidad se solicita la protección de una idea realizable en gama indefinida de motivos.

5º.- Ahorro de material, puesto que su presencia sustituye a los normalmente invertidos en la solución de pasa-



FB 1965

- 3 -

309065

manos, cornisas, rodapiés, etc. etc.

5

62.- Seguridad absoluta ya que por razón de sus propias características permite comprobar la corrección de las instalaciones, su conservación en uso, hacer reparaciones etc.

Reune por tanto características mas que suficientes para aspirar en derecho al privilegio del registro que se solicita al amparo de lo prevenido en el vigente Estatuto sobre Propiedad Industrial.

10

Dentro de las muchísimas realizaciones que son dables llevar a cabo, describiremos una que puede ser aplicada a pasamano, cornisa o zócalo, bien en superficies lisas u onduladas.

15

Destacaremos de modo intencionado que carece en sus detalles de caracter privativo, toda vez que se citan solamente a título de ejemplo.

20

Sustancialmente consiste en una pieza base que se fija a la pared por medios convencionales y con capacidad de limitados desplazamientos verticales, pero fija horizontalmente.

Esta capacidad de desplazamiento vertical, le confiere la cualidad de poder tener los haces superiores en línea recta pese a que los ángulos de techos, paredes o suelos presenten ligeras desviaciones.

25

Esta pieza brinda escuadras de apoyo a los cables, tubos etc. de conducciones. Como la pieza es exterior a las paredes estos cables o tubos van igualmente exteriores, pero una vez instalados, el juego de sucesivas piezas base, reciben una alargada carcasa exterior que se sujeta solamente por ajuste y elasticidad, razón por la cual ni necesita herramienta ni es inmoviblemente recibida.

30

Una ejecución podría ser la de la figura 1ª, que representa la pieza base en tres posiciones.

La central corresponde al perfil.

35

Es (1) la sección de un cable bipolar de conducción de energía eléctrica y (2) un cable tripolar, siendo (3) una tubería de conducción de gas.

La pieza base es (4) que presenta la escuadra(5) en la que se apoyan las conducciones cuando se las abandona a su



FEB. 1965

- 4 -

309065

propio peso.

Esta escuadra puede ser consustancial de (4) o postiza (6).

Un orificio alargado (7) de paso a un tornillo (8) de anclaje a ramplug o taco convencional en la pared.

5 Esta pieza acepta normalización en forma tal que su anchura permite recibir las cubiertas sirviendo de soporte para el empalme sin ninguna manipulación ni modificación.

A la izquierda va vista de frente y a la derecha por detrás.

10 Los signos convencionales son comunes para distinguir las mismas partes, siendo, por tanto, innecesarias nueva descripción.

La figura 2ª muestra fraccionada la cubierta o protección que vista desde fuera hace de pasamanos, zócalo, etc.

15 Es evidente que esta pieza, que representamos lisa en trazo lleno, puede ser ondulada como representamos en trazo discontinuo, o en fin con cualquier forma caprichosa siempre que brinde contacto de apoyo a la base, donde esta exige.

20 Presenta una escuadra superior (9), un frente (14) y un doblez bajo (10) cuya extensión se determina previamente según su destino.

La figura 3ª muestra las piezas montadas y se distinguen con los mismos signos convencionales.

25 Es pues (4) la pieza base, siendo visible por la cara que va adosada a la pared. Es (7) el orificio de fijación.

Las conducciones (1), (2) y (3) que gravitarán sobre la escuadra (5).

30 Por ajuste y elasticidad monta la pieza exterior protectora mostrando la superficie superior (9), frontal (14) y baja (10).

Los trazos curvos (11) simulan otra versión.

La figura 4ª muestra un empalme visto desde arriba.

35 Son (9) y (9') dos protecciones externas que apoyan sobre una misma pieza (4) base que garantiza la continuidad.

La figura 5ª muestra el encuentro en una esquina.



FEB. 1965

- 5 -

309065

La realización más técnica corresponde a edificaciones, corrientes, standard, por tanto aunque no es un inconveniente la presencia de ángulos diferentes de 90°, en este ejemplo suponemos que todas las paredes van a diedros rectos.

Dos piezas exteriores (14) se encuentran y una va a fondo, a tope con la pared y la otra a tope con la primera tal como muestran las líneas llenas.

Para no interrumpir el paso de las instalaciones, la protección que va a fondo lleva practicado un recorte según muestran las líneas de trazos, dando paso, así a las conducciones según se ha dicho.

Para dar salida a cables o tubos si es necesario se disponen de orificios tal que (12). Por ejemplo cable del interfono.

Para tomas de luz, las bases se fijan a las piezas soporte y van enfrentadas orificios tales que (13). También es dable fijar las bases a las caras internas de la protección (14), igualmente enfrentadas a los citados orificios.

Suficientemente descrito el invento así como una manera de llevarlo a la práctica se hace constar de manera expresa que el mismo acepta modificaciones de detalle siempre que estas no afecten a su fundamento.

En cuanto a dimensiones absolutas, relativas, materiales y colores se hará tan amplio uso como la ley previene.

REIVENDICACIONES

Nota.

1ª.- "PERFECCIONAMIENTOS EN EL TENDIDO Y PROTECCION DE INSTALACIONES DE CONDUCCION DE FLUIDOS, caracterizados porque las conducciones de fluidos con o sin presión y de energía eléctrica van situadas sobre soportes externo a los tabiques a los que se fija por medios convencionales y protegidos por envolvente independiente que las cubre a cuyo efecto se establece un soporte que se adosa a la pared o muro a altura predeterminada, dotado de un orificio alargado para dar paso al elemento de anclaje con capacidad de elección de la posición relativa.



FEB. 1965

- 6 -

3 0 9 0 6 5

5 2a.- "PERFECCIONAMIENTOS EN EL TENDIDO Y PROTECCION DE INSTALACIONES DE CONDUCCION DE FLUIDOS", caracterizados porque los soportes según reivindicación 1ª presentan sus extremos superiores doblados dos veces sobre sí mismos y el mismo lado una escuadra donde apoyan las conducciones cuya instalación es objeto de tendido y protección.

10 3a.- "PERFECCIONAMIENTOS EN EL TENDIDO Y PROTECCION DE INSTALACIONES DE CONDUCCION DE FLUIDOS", caracterizados porque la envolvente según reivindicación primera protege al conjunto al que envuelve mediante un doble plegado de sus bordes superiores con capacidad de engatillado sobre dos o mas de dos piezas soporte según reivindicación anterior.

15 Los tendidos de instalaciones que se protegen al llegar a las escuadras de las paredes pasan de una envolvente a otra a través del desmembrado del material que la pieza que toca las dos paredes lleva practicado en su cara exterior.

20 4a.- "PERFECCIONAMIENTOS EN EL TENDIDO Y PROTECCION DE INSTALACIONES DE CONDUCCION DE FLUIDOS", caracterizados porque la salida de las conducciones a las tomas de luz o espitas de gas de conexión se realizan por orificios adecuados en las envolventes y eventualmente por medio de las bases que se fijan a las piezas soporte.

25 5a.- "PERFECCIONAMIENTOS EN EL TENDIDO Y PROTECCION DE INSTALACIONES DE CONDUCCION DE FLUIDOS".

30 Todo tal y como queda descrito y reivindicado en la presente memoria que conta de 6 hojas escritas a máquina por una sola de sus caras y se ilustra con el dibujo que a la misma acompaña.

Madrid, 11 FEB. 1965

El agente.

AGUSTIN DIAZ UNGRIA

309065

309065

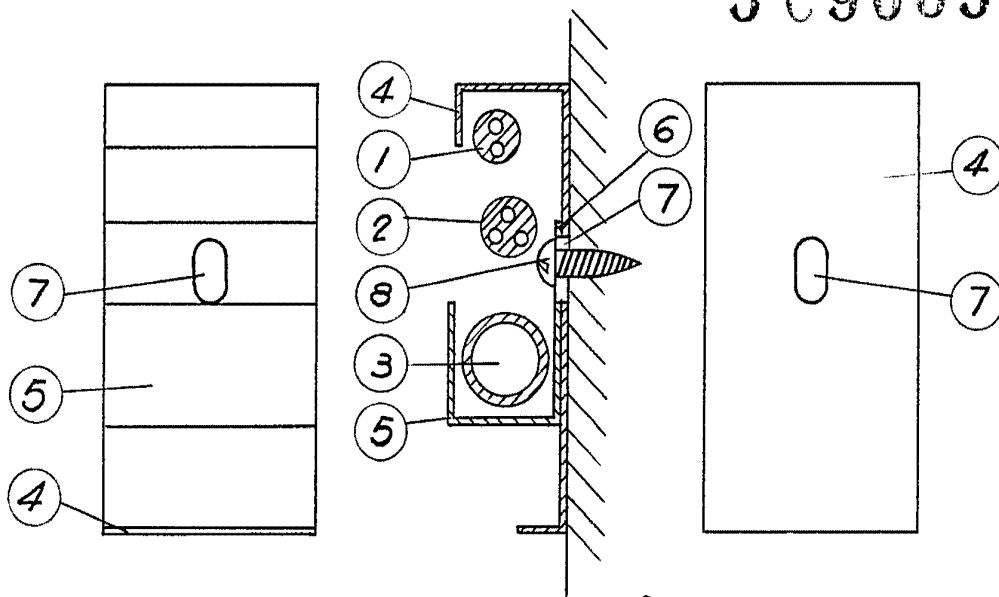


Fig 1

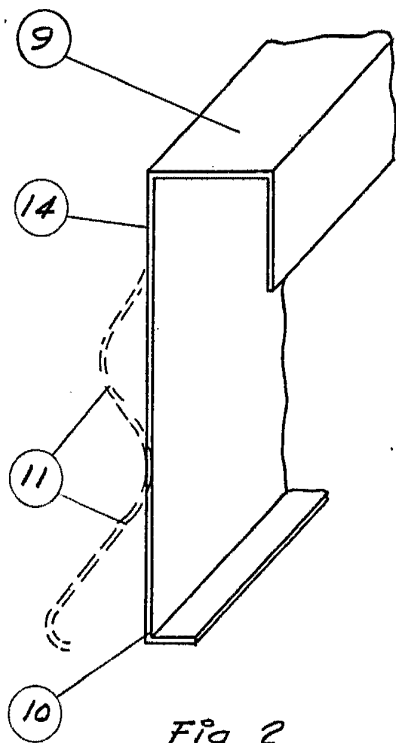


Fig 2

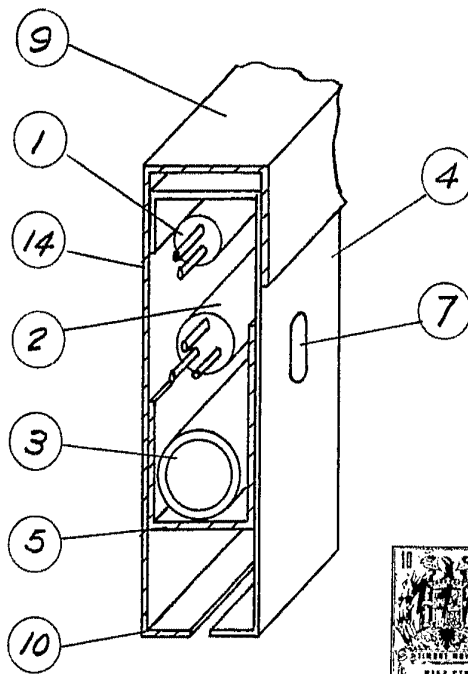


Fig 3



1965

Madrid 11 FEB 1965
Escala variable
AGUSTIN DIAZ UNGRIA

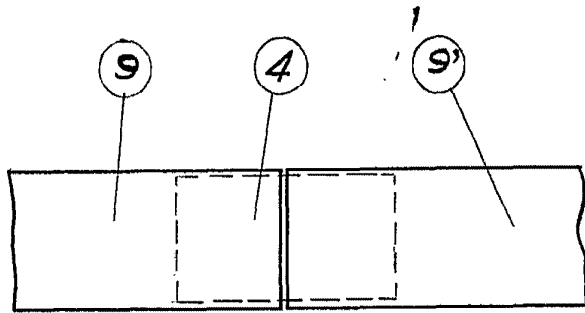


Fig 4

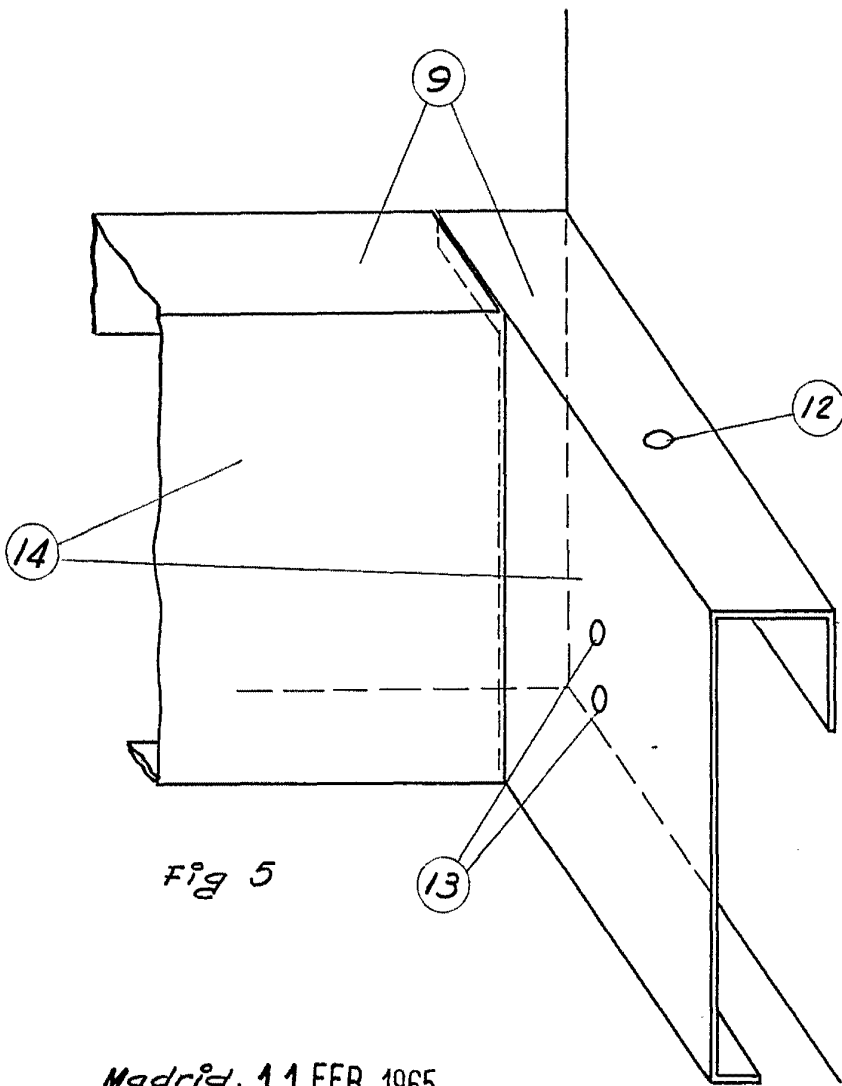


Fig 5



FEB. 1965

Madrid, 11 FEB. 1965

Escala variable.

AGUSTIN DIAZ UNGRIA

Handwritten signature