



309031

MEMORIA DESCRIPTIVA  
para solicitar  
P A T E N T E D E I N V E N C I O N  
e n  
E S P A Ñ A  
por VEINTE años  
por " APARATO DE DESPLAZAMIENTO CONTROLABLE, PARA  
MAQUINARIA TEXTIL "

A nombre de:

Don Francisco CAÑAVATE MOYA, de nacionalidad  
española.

domiciliado en:

Tarrasa (Barcelona), Gerona, nº 122

=====

El objeto de la presente solicitud de patente de invención, se refiere a un aparato de desplazamiento controlable, aplicable a máquinas textiles como máquinas bobinadoras, guía hilos, etc., etc., que aportan una innovación  
5 esencial y aporta las siguientes ventajas sobre lo ya conocido:



a.- Imparte un suave movimiento de desplazamiento con recorrido prefijado mediante topes.

10 b.- A cada final de recorrido se verifica, de manera automática y sencilla, el cambio de sentido de desplazamiento.

c.- Es regulable y prefijable la velocidad de desplazamiento mediante mando fácilmente manejable.

15 En el adjunto plano se ha representado, a título de ejemplo y sin carácter limitativo alguno, una forma de realización de la invención.

La figura 1 representa una sección del aparato.

La figura 2 representa, en vista frontal, las posiciones del inversor de desplazamiento y

20 La figura 3 representa, en vista en planta, las posiciones del inversor.

El aparato consta de una caja en la que un eje giratorio (1) roza con una rueda (2) debidamente inclinada determinando avances analogamente a un tornillo sin fin, siendo la velocidad de desplazamiento proporcional a la inclinación de la rueda (2) respecto al eje (1).

25 Esta inclinación se regula mediante la holgura existente entre el tronco de cono (3) y el orificio (4) del soporte de la rueda, siendo regulable esta holgura por desplazamiento axial del tronco de cono (3) producido por mando por cremallera (5) y piñón (6), con volante de accionamiento (7).

30 Unos topes (9), en combinación con el vástago (8) provocan el cambio de sentido de desplazamiento a cuyo efecto se determina una acción sobre el rodillo (10) por medio de la plancha (11) dotada de doble inclinación, solidaria con el soporte de la rueda (2), estando el rodillo solicitado por el

35



resorte de llamada (12).

Descrita suficientemente la invención, así como la manera de realizarla practicamente, debe hacerse constar que es susceptible de cualesquiera modificaciones de detalle que no alteren su fundamento.

-:-N O T A -:-

Los puntos de invención propia y nueva que se presentan para que sean objeto de esta patente de invención en España, por veinte años, son los siguientes:

1º.- Aparato de desplazamiento controlable, para maquinaria textil, caracterizado porque un eje giratorio, rozando sobre una rueda de inclinación respectiva regulable, determina el avance analogamente a un tornillo sin fin, siendo la velocidad de avance proporcional a la inclinación de la rueda, estando el avance limitado, en uno y otro sentido, por topes que producen el cambio automático de sentido de desplazamiento.

2º.- Aparato de desplazamiento controlable, para maquinaria textil, según reivindicación anterior, caracterizado porque la inclinación de la rueda se regula por dispositivo de tronco de cono que entra, holgado, en un orificio del soporte de la rueda, el cual tronco de cono es susceptible de traslación axial, regulando así la holgura, mediante mando por cremallera, piñón y volante de accionamiento.

3º.- Aparato de desplazamiento controlable, para maquinaria textil, según reivindicación 1ª, caracterizado porque el cambio automático de sentido de desplazamiento está producido por topes fijos sobre los que choca un vástago determinando el cambio de posición de una plancha dotada de doble inclinación, en combinación con un rodillo solicitado por un resorte de llamada.



70                    42.- " APARATO DE DESPLAZAMIENTO CONTROLABLE, PARA  
MAQUINARIA TEXTIL "

Tal y como se ha descrito en la memoria que antecede  
y para los fines que se han especificado, representado en el  
dibujo que se acompaña.

75                    Consta la presente memoria descriptiva de cuatro  
hojas escritas a máquina por una sola cara.

Madrid, 5 de Febrero de 1.965.

308031

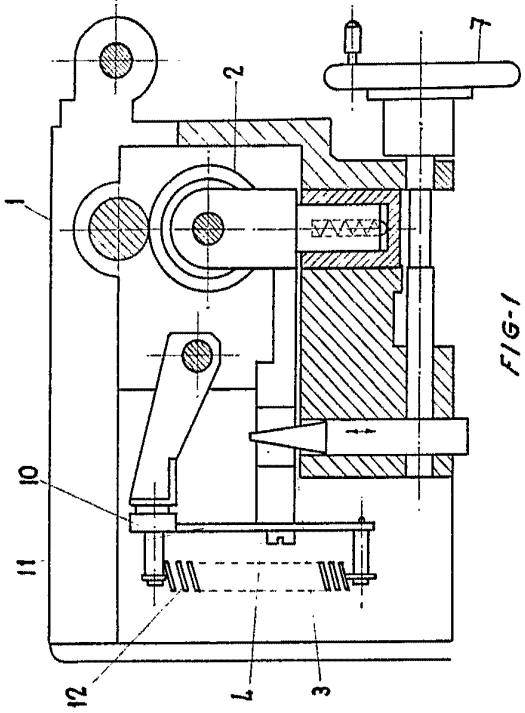


FIG-1

309031

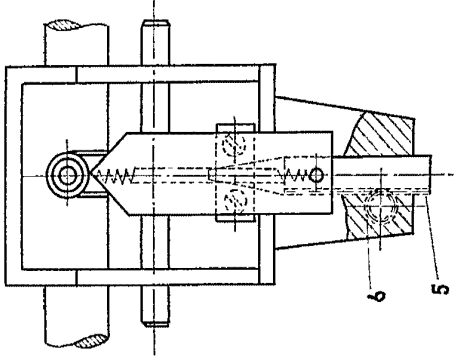
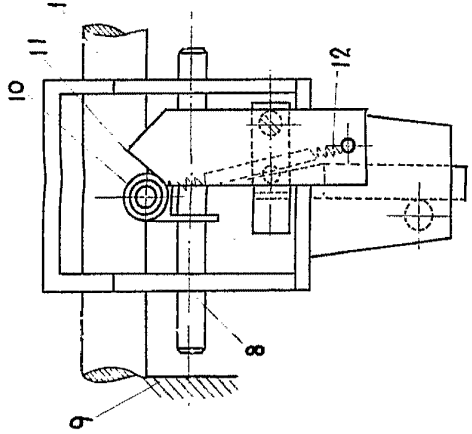


FIG-2



15

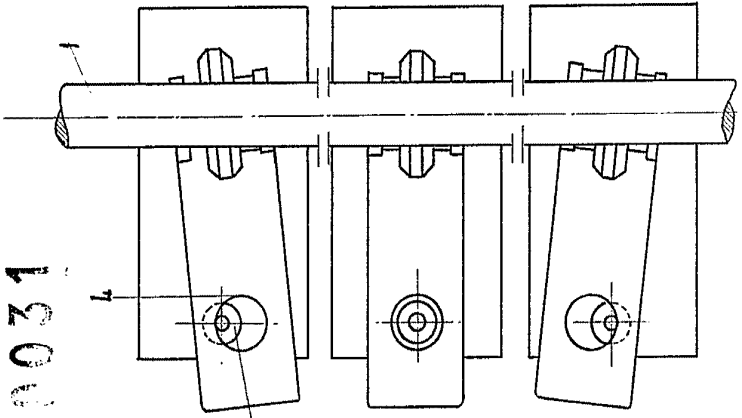


FIG-3

309031

Handwritten notes and signatures in the top right corner, including a signature and some illegible text.

D. FRANCISCO CANAVATE MOYA

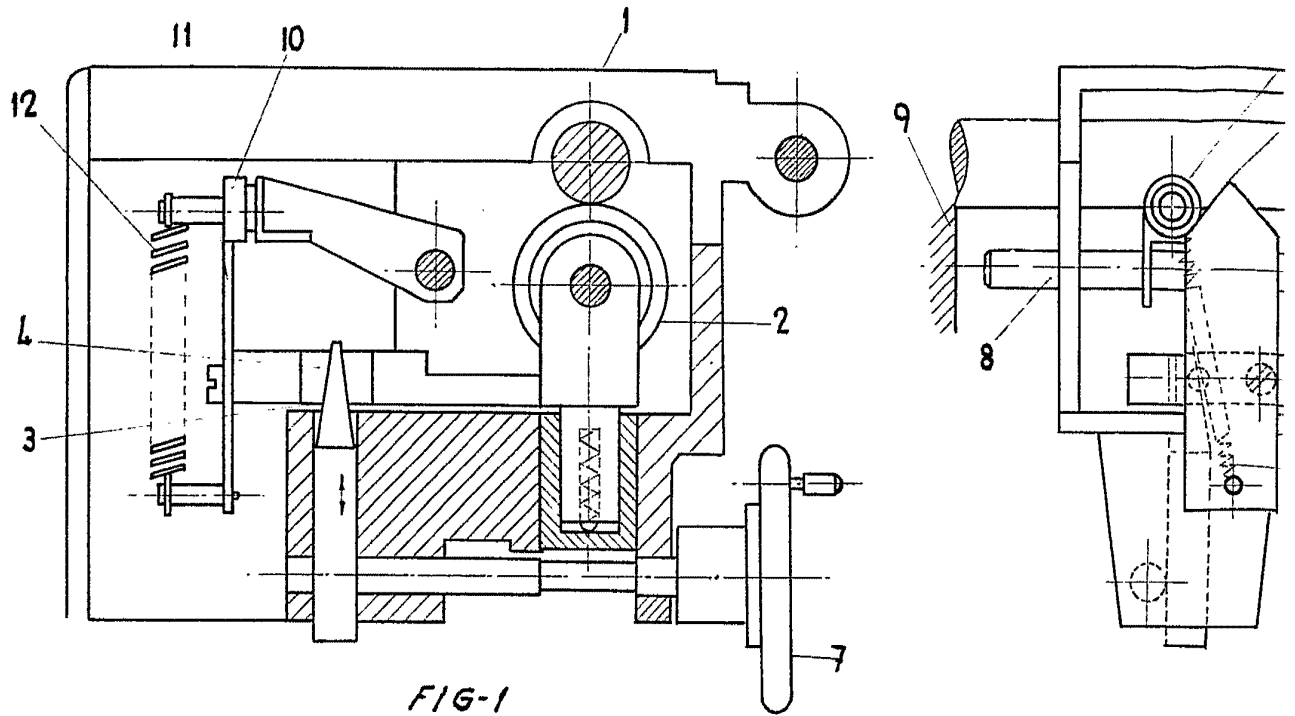


FIG-1

300031

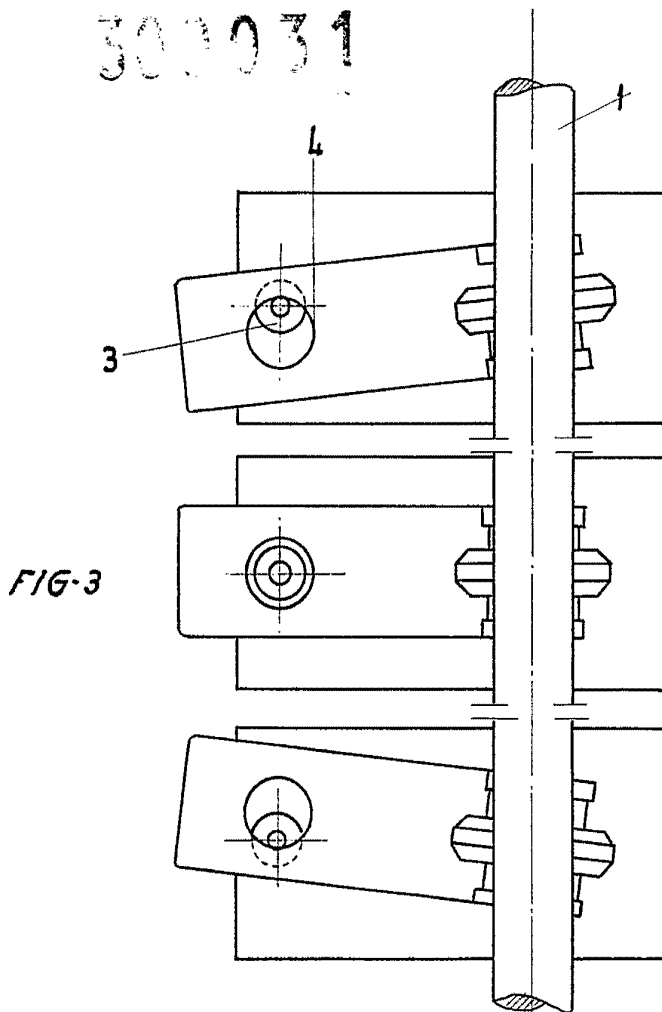


FIG-3

ESCALA VARIABLE

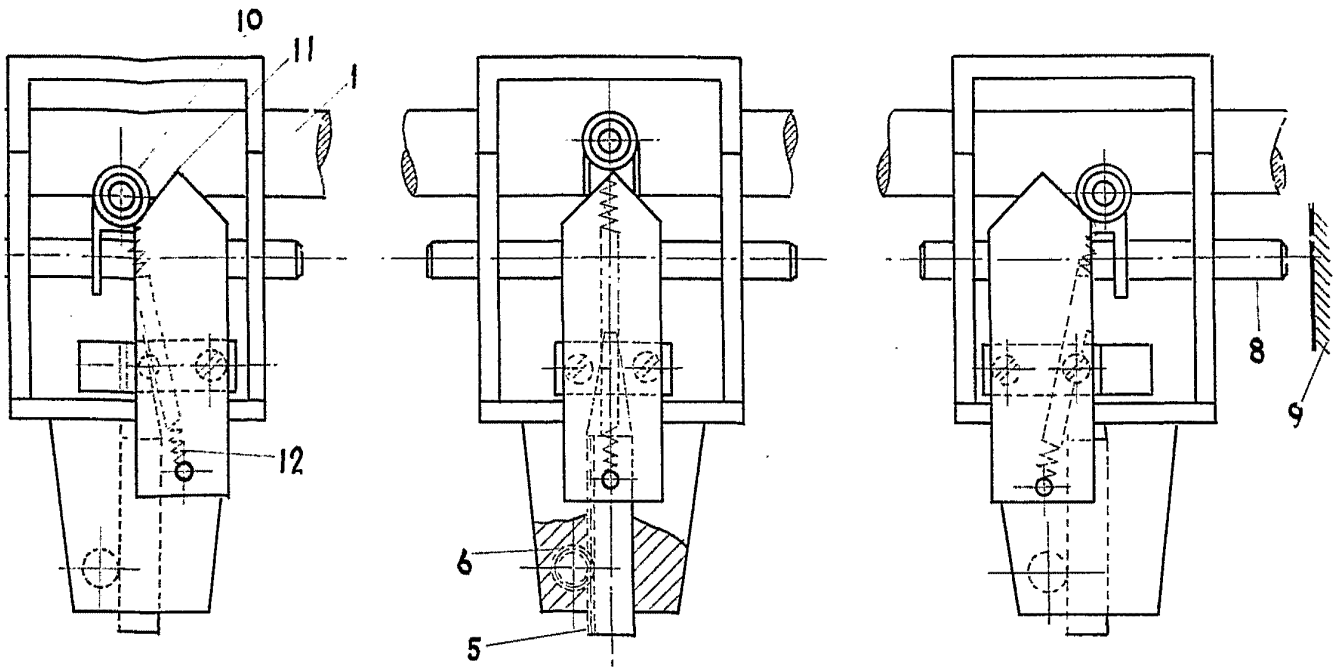


FIG-2



309031

Handwritten signature or initials, possibly including the number '1955'.