

309022

P - 28.447

Case nº 53272

REHECHA I

4 MAY. 1965



MAY. 1965

MEMORIA DESCRIPTIVA

para solicitar

P A T E N T E D E I N V E N C I O N

en

E S P A Ñ A

por VEINTE años

a nombre de TEXTRON INC., entidad norteamericana, establecida en 10 Dorrance Street, Providence, Estado de Rhode Island, Estados Unidos de América, por:

"UN DISPOSITIVO ARTICULADO DILATABLE, TAL COMO UNA BANDA DILATABLE DE RELOJ DE PULSERA"

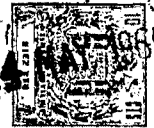
El invento se refiere a una banda dilatatable para uso, por ejemplo, al hacer una banda dilatatable de reloj de pulsera.

5 El objeto esencial de este invento es crear una banda dilatatable, cuyos elementos son muy sencillos en su función, y cuyas piezas están hechas de forma sencilla, y son fáciles de fabricar.

10 La pulsera consiste en dos filas de eslabones huecos, que están dispuestos de manera escalonada en la dirección longitudinal de la banda, y en eslabones que conectan los mis-

- 1 -

309022



mos entre sí de modo que los eslabones huecos pueden ser separados contra una acción de resorte.

5 El invento consiste en que los eslabones huecos de por lo menos una fila son de sección transversal generalmente triangular, estando las ramas (de sección transversal circular) de los eslabones de conexión introducidas dentro de los eslabones huecos siendo estas ramas oprimidas contra la cúspide de los eslabones huecos por medio de una placa de resorte cuando la banda está en la condición sin dilatar. Si se ejerce una tracción, las ramas de los eslabones de conexión se deslizan hacia el fondo o techo de los manguitos, sobre paredes generalmente oblicuas, contra la acción de resorte, por lo que las ramas aprietan la placa de resorte aplástándola y los eslabones huecos se separan. Cuando se estira la banda los eslabones huecos de una fila se mueven dentro de los intersticios entre los eslabones huecos de la otra fila.

10

15

Dos realizaciones preferidas del invento se ilustran en el dibujo adjunto en el cual:-

La Figura 1 es una vista lateral de una parte de una banda cerrada.

20

La Figura 2 es una vista lateral de una parte de una banda dilatada.

La Figura 3 es una vista en perspectiva de una parte de una banda cerrada.

La Figura 4 es una vista similar de la banda representada en la Figura 1 en sección transversal.

25

La Figura 5 es una vista similar de la banda representada en la Figura 2 en sección transversal.

La Figura 6 es una vista en perspectiva de todos los elementos de la banda.

30



La Figura 7 es una sección transversal de un eslabón hueco por la línea 1-1 de la Figura 4.

La Figura 8 es una vista de una parte de una banda cerrada según otra realización del invento.

5 La Figura 9 es una vista de una parte de una banda dilatada.

La Figura 10 es una vista en perspectiva de una parte de una banda cerrada.

10 La Figura 11 es una vista similar de la banda representada en la Figura 8, en sección transversal.

La Figura 12 es una vista similar de la banda representada en la Figura 9, en sección transversal.

La Figura 13 es una vista en perspectiva de todas las piezas de la segunda realización del invento.

15 La Figura 14 es una vista en perspectiva de otro miembro de conexión.

Haciendo referencia a las Figuras 1-7, la banda dilatada está compuesta por dos filas de eslabones huecos A, miembros de conexión B y placas de resorte curvadas C.

20 Los eslabones huecos están formados por manguitos de sección transversal generalmente triangular constituidos por dos paredes laterales (1, 2), generalmente oblicuas, y por la pared principal (3). La pared principal (3) es más larga que dichas paredes laterales (1, 2), cuyos extremos libres (4) están curvados. Los eslabones huecos A de una fila están escalonados a media anchura con respecto a los eslabones huecos A de la otra fila. Entre los extremos de las paredes laterales (1, 2) y los extremos doblados hacia abajo (4) están provistas las ranuras (5) a través de cada una de las cuales se
25
30 extiende un par de arcos de conexión B, en forma de U, que co-



nectan un eslabón hueco de una fila con dos eslabones huecos adyacentes de la otra fila. Los arcos de conexión B consisten en un alambre de sección transversal circular cuyas ramas se extienden dentro de los eslabones huecos A.

5 Una placa curvada de resorte C está dispuesta dentro de cada eslabón hueco A. La placa de resorte C tiene una porción central (7) y unas porciones (8) curvadas hacia fuera. Los extremos libres (9) de las placas de resorte C comprimen las ramas (6) dentro de la cima de los eslabones huecos A, siempre que se cierre la banda, por lo que los lomos (11) de los arcos de conexión B permanecen oblicuos, y las ramas (8) de cada arco de conexión adyacente se mueven juntas como se muestra en la Figura 4. Siempre que se dilate la pulsera, las ramas (6) de los arcos de conexión B se deslizan sobre las paredes (1, 2) generalmente oblicuas, contra la pared principal (3) y contra los bordes (1', 2') de los eslabones huecos A y comprimen de plano las placas de resorte C como se muestra en las Figuras 2 y 5. En este caso los eslabones huecos A son separados, y cada eslabón hueco A de una fila se desliza en el hueco formado por dos eslabones huecos adyacentes de la otra fila. Cuando se suprime la fuerza de dilatación, los resortes C devuelven las ramas (6) a la posición inicial y empujan así, juntándolos, los eslabones huecos A de las dos filas.

15 El mismo efecto puede de parecido modo conseguirse por medio de la realización del invento representada en la Figura 8-13. La fila externa de los eslabones huecos A está formada por manguitos de sección transversal generalmente triangular, con los arcos de conexión B, insertados y las placas de resorte C como se han descrito en lo anterior. La fila interna de los eslabones huecos A' consiste en unos manguitos de sec-



5 ción transversal rectangular constituidos por las paredes laterales (12, 12'), el fondo (13) y el techo (14). El fondo (13) es más largo que las paredes laterales (12, 12'), y el techo 14 y sus extremos libres (15) están doblados hacia arriba, formando así las ranuras (16) entre los extremos doblados hacia arriba (15) y las otras paredes. A través de cada ranura (16 y 5) se extiende un par de arcos de conexión B hasta dentro de los eslabones huecos A, A'. Dos resortes laminares curvados (17) están dispuestos dentro de cada eslabón hueco 10 A', actuando su fuerza elástica en una dirección longitudinal a la pulsera. Estos resortes tienen unas porciones centrales arqueadas (18) que descansan contra las paredes laterales (12, 12') y unas porciones extremas curvadas hacia afuera (19) que aprietan hacia la mitad de los eslabones huecos A'. Entre las 15 porciones extremas (19) de los dos resortes laminares (17) descansan en las ramas (6) de los arcos de conexión B que se mueven juntándose cuando se cierre la pulsera como se muestra en las Figuras 9 y 12.

20 Cuando la banda está dilatada las ramas (6) de los arcos de conexión B se deslizan sobre las paredes laterales, generalmente oblicuas, (1, 2) de los eslabones huecos A contra la pared principal (3) y los bordes (1', 2') contra la fuerza de los resortes (C y 17), que empujan de nuevo las ramas (6) a la posición inicial cuando se suprime la fuerza de dilata- 25 ción.

La Figura 14 ilustra otra forma adicional B' de arcos de conexión, que puede emplearse en las dos formas descritas del invento. Muestra una conexión (6') entre dos arcos de conexión opuestos, en forma de U, de la forma B.

30 El invento puede también incorporarse en otras for-



mas específicas sin salirse del espíritu o características
 esenciales del mismo. Las realizaciones presentes deben, por
 lo tanto, considerarse en todos sus aspectos como ilustrativos
 y no como limitativas.

5 Esta solicitud que corresponde a la presentada en
 Canadá el 8 de Febrero de 1.964, bajo el número 895.194, se
 acoge a los beneficios del Artículo 51 del vigente Estatuto
 sobre Propiedad Industrial.

10

N O T A
 =====

15

Los puntos de invención propia y nueva que se pre-
 sentan para que sean objeto de esta solicitud de Patente de
 Invención en España por VEINTE años, son los siguientes:

20 1.- Un dispositivo articulado dilatante, tal como
 una banda dilatante de reloj de pulsera que comprende dos fi-
 las de eslabones, estando los eslabones de la primera fila dis-
 puestos en relación opuesta y escalonada con los de la segunda
 fila, siendo los eslabones de por lo menos la primera fila de
 sección transversal generalmente triangular, un resorte lami-
 25 nar dentro de por lo menos cada eslabón de la primera fila,
 arcos de conexión cuyas ranuras se extienden dentro de los es-
 labones, conectando así cada eslabón de la primera fila con
 dos eslabones contiguos de la otra fila, moviéndose juntas las
 ramas de los arcos de conexión de por lo menos la primera fila,
 30 y hacia las cimas de los eslabones de la primera fila, por los



resortes, por lo que cuando se dilata la articulación, las ramas de los arcos de conexión de por lo menos la primera fila se deslizan sobre las paredes de eslabones divergentes hacia las paredes transversales de los eslabones generalmente triangulares y comprimen los resortes y cuando la fuerza de dilatación es suprimida los resortes mueven de nuevo dichas ramas a sus posiciones iniciales.

2.- Un dispositivo articulado dilatatable según se reivindica en el punto 1, caracterizado porque las ramas de los arcos de por lo menos la primera fila de eslabones son generalmente circulares en sección transversal.

3.- Un dispositivo articulado dilatatable según se reivindica en el punto 1, caracterizado porque los eslabones de la segunda fila son de sección transversal generalmente triangular, porque hay un resorte laminar dentro de cada eslabón de la segunda fila y las ramas de los arcos de conexión de ambas filas se mueven unidas, y hacia las cimas de los eslabones, por los resortes, por lo cual, cuando se dilata la articulación, las ramas de los arcos de conexión de ambas filas de eslabones, se deslizan, sobre las paredes de eslabones divergentes, hacia las paredes transversales de los eslabones y comprimen los resortes, y cuando se suprime la fuerza de dilatación, los resortes mueven a las ramas de nuevo a su posición inicial.

4.- Un dispositivo articulado dilatatable según se reivindica en el punto 3 caracterizado porque las ramas de los arcos en las dos filas de eslabones son generalmente circulares en sección transversal.

5.- Un dispositivo articulado dilatatable según se reivindica en el punto 1, caracterizado porque los eslabones de



la segunda fila de eslabones son generalmente rectangulares en sección transversal.

5 6.- Un dispositivo articulado dilatatable según se reivindica en el punto 5 que comprende también dos resortes laminares dentro de cada eslabón de la segunda fila de eslabones actuando sus fuerzas elásticas en la dirección longitudinal del sistema articulado, estando situados los resortes de cada eslabón, entre las paredes laterales opuestas y las ramas de los arcos, por lo cual las ramas son movidas mutuamente una hacia
10 otra por los resortes cuando se contrae la articulación y los eslabones comprimen los resortes cuando se dilata la articulación.

15 7.- Un dispositivo articulado dilatatable según se reivindica en el punto 6, caracterizado porque las ramas de los arcos en las dos filas de eslabones son generalmente circulares en sección transversal.

8.- Un dispositivo articulado dilatatable, tal como una banda dilatatable de reloj de pulsera.

20 Tal y como se ha descrito en la Memoria que antecede, representado en los dibujos que se acompañan y para los fines que se han especificado.

Esta Memoria consta de ocho hojas escritas a máquina por una sola cara.

Madrid, 4 MAY. 1965

P. A.

[Handwritten signature]
DIRECCIÓN DE REGISTRO Y PATENTES
P. A.

309022

ACV. *[Handwritten initials]*

309022



FIG. 1

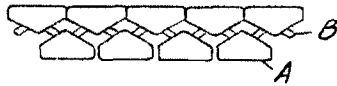


FIG. 2

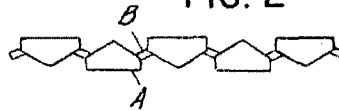


FIG. 3

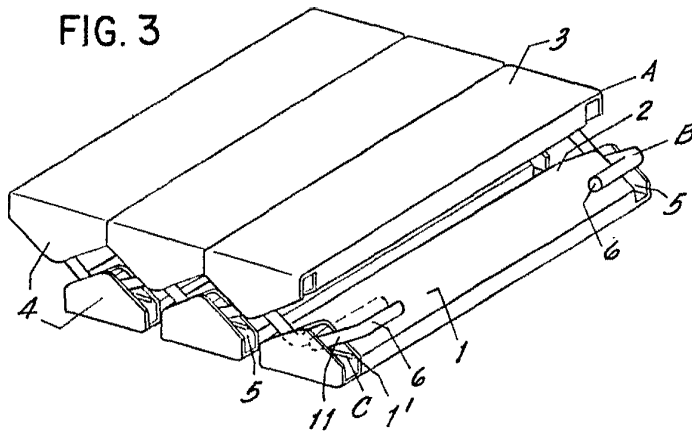


FIG. 4

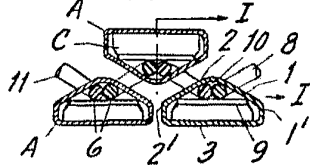


FIG. 5

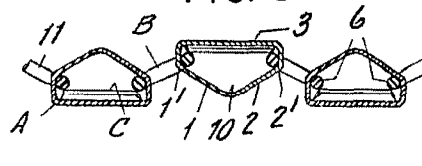


FIG. 6

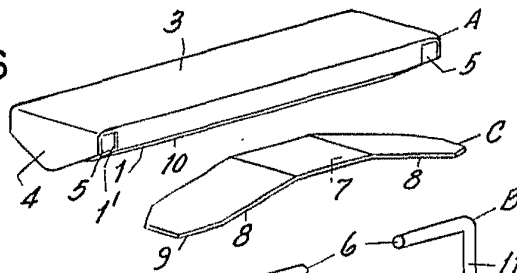
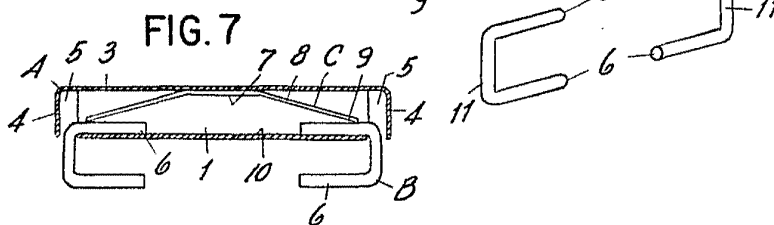
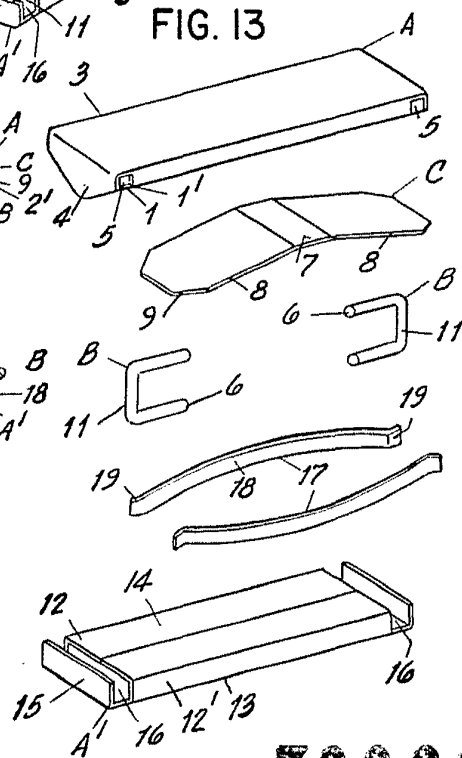
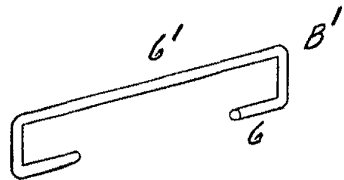
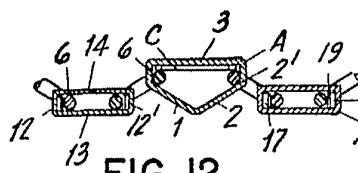
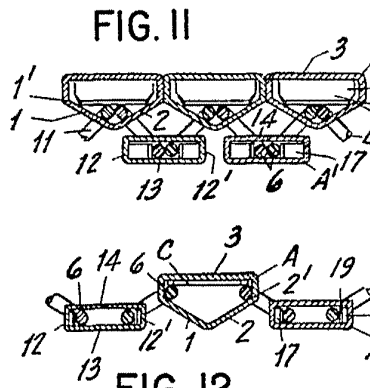
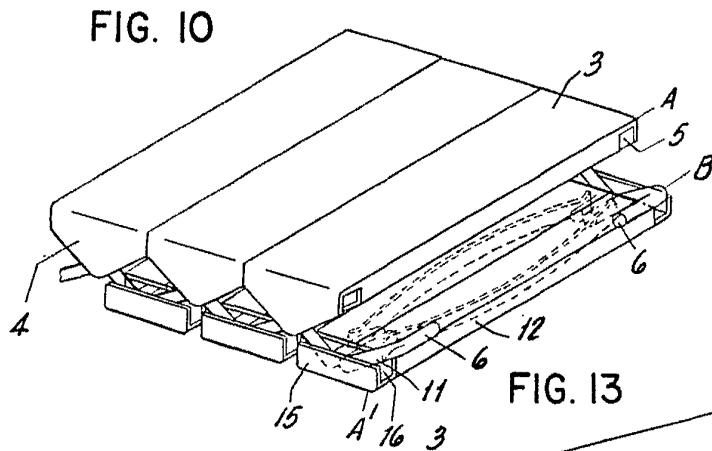
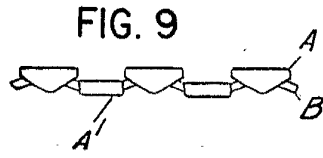
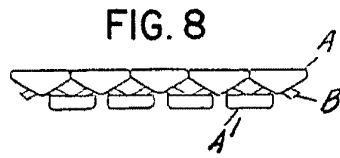


FIG. 7



Ministerio de Fomento
[Signature]



309022

Alfonso de Ezequiel
Ingeniero