

57



309015

MEMORIA DESCRIPTIVA

Correspondiente al registro de Patente de Invención que, por veinte años, se solicita para España y sus Colonias, a favor de Don Juan HERNÁNDEZ BLANCH, de nacionalidad española, residente en Barcelona, calle de Pallars, nº 329, bajos - - - -

5.

p o r

"APARATO DOSIFICADOR DE SUSTANCIAS TENSOACTIVAS"

Con el objeto de esta Patente se logra obtener un aparato para el suministro dosificado de sustancias tensoactivas.

10.

Conocida es la dificultad en la extracción de los jabones o detergentes semipastosos del interior del envase que los contiene, pues se adhieren a las paredes del mismo. Para conseguir una fácil extracción, tanto si el jabón o detergente es en materia pulverulenta, líquida o semipastosa se ha

15.

309015



5. ideado el aparato de la invención el cual, además de producir la salida de la sustancia tensoactiva de una manera simple y fácil tiene la novedad de que dicha salida de materia tensoactiva es dosificada, en la cantidad previamente calculada, lo que en cada suministro del aparato se otorga la cantidad precisa de la sustancia tensoactiva almacenada en el mismo, ni más ni menos.

10. Por otra parte, debido a su organización, el aparato puede estar colocado en lugares públicos en los que la sustancia tensoactiva no sea donada, graciosamente, sino que el usuario de la misma deba abonar su importe, en cual circunstancia el aparato está dotado del oportuno mando de bloqueo y desbloqueo de la palanca de accionamiento del aparato, cual mando de bloqueo y desbloqueo puede ser accionado, inclusive
15. por monedas o fichas, equivalentes al importe del valor de la cantidad suministrada, de sustancia tensoactiva, por el aparato.

20. Para una perfecta interpretación se describe, a continuación, un caso de realización práctica, a título de ejemplo, no limitativo, de un aparato según la invención, acompañándose de una hoja de dibujos en la que, en alzado y sección se vé dicho aparato ya construído.

25. Consiste la invención en que el aparato presenta un depósito (1), o tolva de carga de la sustancia tensoactiva en el fondo del cual hay su oportuna tapa (2) y unida al mismo figura una caperuza (3), de forma conveniente, teniendo dicho fondo o tabique transversal (2) el alojamiento (4) para la válvula (5) de apertura y cierre de un paso de comunicación (6) del depósito de carga (1) a la cámara de aspiración
30. y expulsión (7) de la bomba de membrana (8) situada en dicho

309015

5 FEB.



5. tabique transversal o fondo (2) del aparato, de la cual parte el oportuno conducto (9) de salida de dicha cámara (7) que a través de la prolongación correspondiente (10) emerge por la boquilla (11) al exterior del aparato, existiendo intercalado en el tubo (9) o prolongación de salida (10) una segunda válvula de cierre y apertura (12) del orificio (13) de salida de la sustancia bombeada al exterior del aparato.

10. El tabique transversal o fondo (2) del cuerpo (1) contenedor de la sustancia tensoactiva tiene conformada la mitad (7') de la cámara de aspiración y expulsión mientras que unido a dicho fondo (2) y en concordancia a la situación de la media cámara (7') hay unida otra media cámara (7'') que entre ambas constituyen la totalidad de la cámara de aspiración y expulsión (7).

15. Entre las dos medias cámaras (7') y (7'') que constituyen la cámara de aspiración y expulsión (7) se encuentra alojada una membrana flexible o elástica (8) sujeta por todo su perímetro, la cual está unida por su parte central a un vástago vertical (14) que atraviesa el fondo de la media cámara inferior (7'') y el vástago (14) tiene la facultad de deslizarse arriba y abajo, a voluntad, por medio de una palanca de accionamiento (15) que emerge al exterior del aparato.

20. El vástago (14) ascendente y descendente unido a la membrana flexible y elástica (8) está ensartado en un muelle helicoidal (16) el cual apoya por un extremo en un cajeadado (17) practicado en el fondo externo de la media cámara de aspiración y expulsión (7'') y por el otro extremo al extremo inferior del vástago ascendente y descendente (14).

25. El extremo inferior del vástago ascendente y descendente (14) vinculado a la membrana flexible o elástica (8) de la

309015



cámara (7) de aspiración y expulsión presenta, su extremo apoyado contra el extremo interno (15') del brazo acodado (15) de la palanca de accionamiento.

5. El extremo (15') del brazo (15) de la palanca, apoyado contra el extremo inferior del vástago ascendente y descendente (14) tiene, en el dorso, un arqueado (18) que sirve de punto de rodadura sobre de la punta roma (19) de un tornillo (20) de limitación de carrera del brazo de palanca (15) y así, con la mayor o menor introducción de la punta (19) del
10. tornillo (20) es menor o mayor el arco descrito por el brazo de palanca (15) y en consecuencia el índice de la altura de la ascensión del ascenso y descenso del vástago (14) de la membrana (8) y por tanto, mayor o menor índice de aspiración y expulsión y naturalmente más o menos salida de materia
15. tensoactiva.

La válvula (5) situada entre el depósito o tolva (1) y el orificio (6) de apertura de la cámara de aspiración y expulsión (7) es del tipo de las que se abre en el momento de la aspiración y se cierra en el de la expulsión.

20. La válvula (12) intercalada en el conducto de salida (9) de la cámara de aspiración y expulsión (7) o prolongación (10) del mismo es del tipo en que se cierra en el momento de aspiración y se abre en el de la expulsión.

25. El cuerpo del depósito o tolva (1), de material adecuado, lleva unida una tapa (2) de quita y pon, a voluntad, que permite la carga con el producto tensoactivo a dosificar cual tapa (2) estará bloqueada por medio del oportuno cierre cuando el aparato dosificador sea del tipo del pre-pago del importe de la cantidad tensoactiva suministrada y
30. asimismo entonces el brazo de palanca queda bloqueado y des-

309015



bloqueo cuando el aparato sea de este tipo de suministro por fichas o monedas.

5. El aparato presenta medios de sujeción y de sustentación bien sea el aparato colgado a la pared o se apoya contra cualquier superficie de apoyo en cuyo último caso irá provisto de trípode o soporte adecuado.

10. Habiéndose descrito ampliamente la naturaleza del invento, así como su realización en la práctica, se hace constar que el mismo es susceptible de variaciones de detalle, sin que por ello se altere su principio fundamental que constituye la esencia de la invención.

N O T A

15. Hecha la descripción del presente invento, se declaran como nuevas y de propia invención las siguientes reivindicaciones:

20. 1ª.- Aparato dosificador de substancias tensoactivas, caracterizado por el hecho de que el aparato presenta un depósito o tolva de carga de la sustancia tensoactiva en el fondo del cual hay su oportuna tapa y unida al mismo figura una caperuza, de forma conveniente, teniendo dicho fondo o tabique transversal el alojamiento para la válvula de apertura y cierre de un paso de comunicación del depósito de carga a la cámara de aspiración y expulsión de la bomba de membrana situada en dicho tabique transversal o fondo del aparato,
25. de la cual parte el oportuno conducto de salida de dicha cámara que a través de la prolongación correspondiente emerge por la boquilla al exterior del aparato, existiendo intercalado en el tubo o prolongación de salida una segunda válvula de cierre



309015

y apertura del orificio de salida de la sustancia bombeada al exterior del aparato.

5. 2ª.- Aparato dosificador de sustancias tensoactivas, según la anterior reivindicación, en el que el tabique transversal o fondo del cuerpo contenedor de la sustancia tensoactiva tiene conformada la mitad de la cámara de aspiración y expulsión mientras que unido a dicho fondo y en concordancia a la situación de la media cámara hay unida otra media cámara que entre ambas constituyen la totalidad de la cámara de aspiración y expulsión.

10. 3ª.- Aparato dosificador de sustancias tensoactivas, según las anteriores reivindicaciones, en el que entre las dos medias cámaras que constituyen la cámara de aspiración y expulsión se encuentra alojada una membrana flexible o elástica sujeta por todo su perímetro, la cual está unida por su parte central a un vástago vertical que atraviesa el fondo de la media cámara inferior y el vástago tiene la facultad de deslizar arriba y abajo, a voluntad, por medio de una palanca de accionamiento que emerge al exterior del aparato.

15. 4ª.- Aparato dosificador de sustancias tensoactivas, según las anteriores reivindicaciones, en el que el vástago ascendente y descendente unido a la membrana flexible y elástica está ensartado en un muelle helicoidal el cual apoya por un extremo en un cajeadado practicado en el fondo externo de la media cámara de aspiración y expulsión y por el otro extremo al extremo inferior del vástago ascendente y descendente.

20. 5ª.- Aparato dosificador de sustancias tensoactivas, según las anteriores reivindicaciones, en el que el extremo inferior del vástago ascendente y descendente vinculado a la membrana flexible o elástica de la cámara de aspiración y ex-

25. 30.



309015

pulsión presenta, su extremo apoyado contra el extremo interno del brazo acodado de la palanca de accionamiento.

5. 6ª.- Aparato dosificador de sustancias tensoactivas, según las anteriores reivindicaciones, en el que el extremo del brazo de la palanca, apoyado contra el extremo inferior del vástago ascendente y descendente tiene, en el dorso, un arqueado que sirve de punto de rodadura sobre de la punta roma de un tornillo de limitación de carrera del brazo de palanca y así, con la mayor o menor introducción de la punta del
10. tornillo es menor o mayor el arco descrito por el brazo de palanca y en consecuencia, el índice de la altura de la ascensión del ascenso y descenso del vástago de la membrana y por tanto, mayor o menor índice de aspiración y expulsión y naturalmente más o menos salida de materia tensoactiva.

15. 7ª.- Aparato dosificador de sustancias tensoactivas, según las anteriores reivindicaciones, en el que la válvula situada entre el depósito o tolva y el orificio de apertura de la cámara de aspiración y expulsión es del tipo de las que se abre en el momento de la aspiración y se cierra en el de
20. la expulsión.

25. 8ª.- Aparato dosificador de sustancias tensoactivas, según las anteriores reivindicaciones, en el que la válvula intercalada en el conducto de salida de la cámara de aspiración y expulsión o prolongación del mismo es del tipo en que se cierra en el momento de aspiración y se abre en el de la
- expulsión.

30. 9ª.- Aparato dosificador de sustancias tensoactivas, según las anteriores reivindicaciones, en el que el cuerpo del depósito o tolva, de material adecuado, lleva unida una tapa de quita y pon, a voluntad, que permite la carga con el



309015

5. producto tensoactivo a dosificar, cual tapa estará bloqueada por medio del oportuno cierre cuando el aparato dosificador sea del tipo del previo pago del importe de la cantidad tensoactiva suministrada y asimismo entonces el brazo de palanca queda bloqueado y desbloqueado cuando el aparato sea de este tipo de suministro por fichas o monedas.

10. 10ª.- Aparato dosificador de substancias tensoactivas, según las anteriores reivindicaciones, en el que el aparato presenta medios de sujeción y de sustentación, bien sea el aparato colgado a la pared o se apoya contra cualquier superficie de apoyo en cuyo último caso irá provisto de trípode o soporte adecuado.

11ª.- APARATO DOSIFICADOR DE SUBSTANCIAS TENSOACTIVAS.

Según se describe y reivindica en la presente Memoria descriptiva, que consta de ocho hojas foliadas y escritas por una sola cara y acompañada de una hoja de dibujos.

Madrid, a 5 de Febrero de mil novecientos sesenta y cinco.

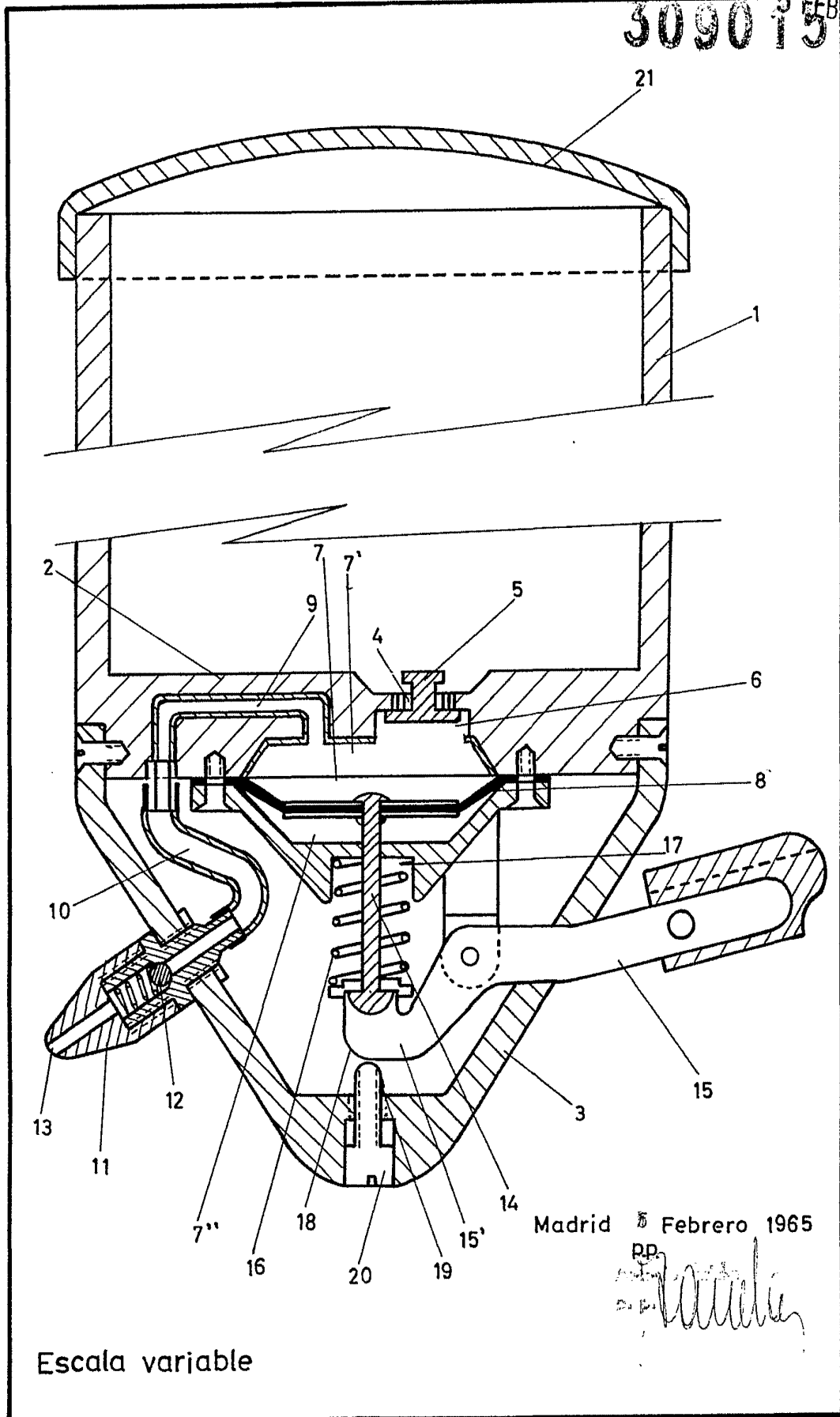
P.A.,

Antonio Arceja

p. p.



309015



Madrid 5 Febrero 1965

PP
[Handwritten signature]

Escala variable