

4 FEB.



que se encuentra destinado.

308985

15 En la hoja de dibujos que se acompaña (de tamaño y forma reglamentarios: 31 x 21 cms.) se han representado a título de ejemplo, no limitativo, el aparato dosificador de líquidos, así como las distintas partes ó elementos que lo integran, no reivindicándose tales representaciones, ya que podrán ser fabricados y construídos a base de otros tipos ó formas, siempre que se presten a ello y conserven la esencialidad del
20 objeto a que nos referimos.

DESCRIPCION :

Los elementos y dispositivos accesorios constitutivos del aparato dosificador de líquidos, objeto de la presente PATENTE DE INVENCION, son los siguientes:

25 Un depósito general (1), que contiene el líquido a dosificar, a cuya base vá acoplado un segundo depósito, el depósito dosificador (3). La base del depósito general (1), lleva un tubo central (2), destinado a la comunicación entre los dos depósitos.

30 El depósito dosificador (3) se encuentra conectado con la atmósfera, mediante un tubo regulador de dosis (4).

La base del depósito dosificador (3), lleva un tubo de descarga (7). Alternativamente, el tubo central (2) y el de descarga (7) estarán abiertos ó cerrados, mediante una válvula de doble efecto (6), maniobrable merced a un conjunto apropiado (8).
35

Para describir clara y suficientemente el aparato dosificador de líquidos, objeto de la presente PATENTE DE INVENCION, lo representamos en la única Figura, consignada en la adjunta hoja de dibujos, en la forma siguiente:
40

La citada Figura, es una representación esquemática del aparato dosificador de líquidos, quedando en ella representados: el depósito general (1), el tubo central (2), el depósi-

= 4 -308985

4 FEB.



NOTA DE REIVINDICACIONES.

75

La presente PATENTE DE INVENCION, cuyo registro se solicita, por veinte años en España, a favor de D. SANTIAGO FONTANALS MARTI, de nacionalidad española y domiciliada en BARCELONA, calle General Mitre, nº 145, por: " APARATO DOSIFICADOR DE LIQUIDOS ", recaerá sobre las particularidades características de las siguientes REIVINDICACIONES :

80

1ª.- Aparato dosificador de líquidos, esencialmente caracterizado por encontrarse constituido por un depósito general que, en su base inferior lleva adaptado un segundo depósito, el dosificador. Dichos depósitos van unidos (y por tanto se comunican) por un tubo central, coaxial con los depósitos. El depósito dosificador se encuentra a la presión atmosférica apropiada, mediante un tubo de eje paralelo a los de los depósitos, y que puede ser subido ó bajado, a voluntad.

85

2ª.- Aparato dosificador de líquidos, según la anterior reivindicación, é igualmente caracterizado porque, el depósito dosificador vá provisto de un tubo de descarga que, mediante una válvula de doble efecto, se abre al cerrar el tubo central y viceversa.

90

3ª.- " APARATO DOSIFICADOR DE LIQUIDOS ".

95

Todo conforme a lo descrito en la precedente Memoria, que consta de cuatro hojas, foliadas y mecanografiadas por una sola cara, representándose a título de ejemplo, no limitativo, en la hoja de dibujos, que se acompaña.

100

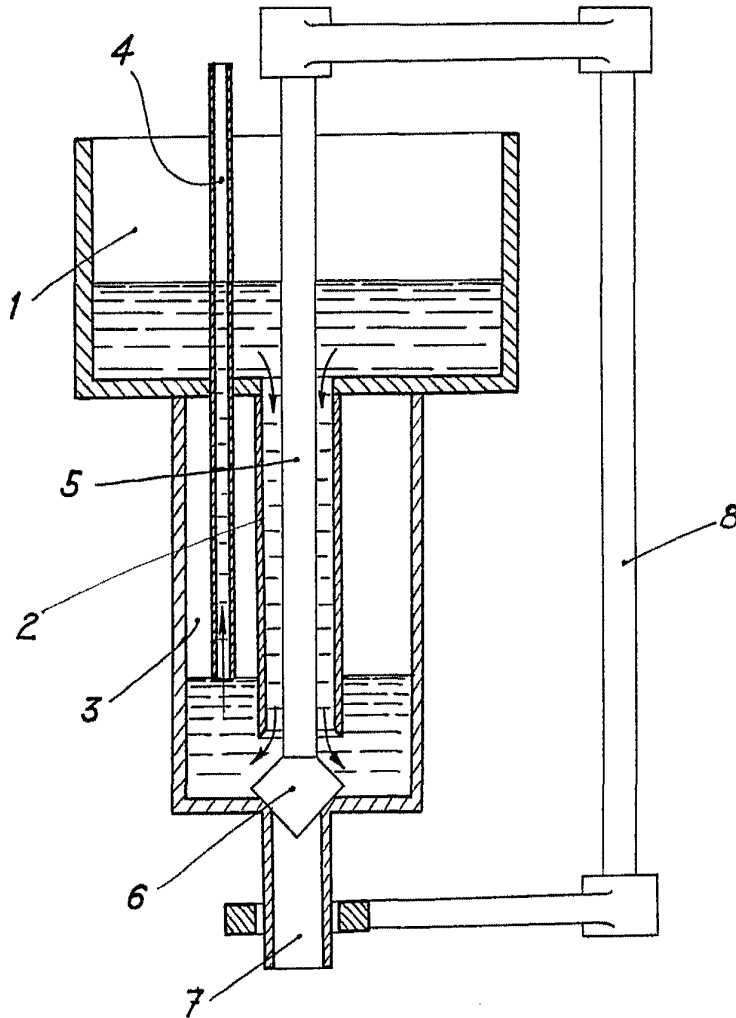
Madrid, 4 de Febrero de 1.965.
P. A. EL AGENTE OFICIAL DE LA
PROPIEDAD INDUSTRIAL

Fdo. HELIODORO POLO

D. Santiago Fontanals Martí

Foja única

308985



Madrid, 4 Febrero de 1.965.

P. A. EL AGENTE OFICIAL DE LA
PATENTE INDUSTRIAL

Fdo.: HELIODORO POLO

Escala variable