

308984



P A T E N T E D E I N V E N C I O N

cuyo registro se solicita, por veinte años en España,
a favor de Don SANTIAGO FONTANALS MARTÍ, de nacionali-
dad española y domiciliado en BARCELONA, calle General
Mitre, n.º 145, por :

" MAQUINA GRANULADORA, POR VIA SECA ".

=====

M E M O R I A D E S C R I P T I V A.

=====

La presente PATENTE DE INVENCION, cuyo registro
se solicita por veinte años en España, tiene por objeto
garantizar la fabricación y explotación exclusiva, de
una " MAQUINA GRANULADORA, POR VIA SECA ", tal y como se
describe a continuación, y queda representado en la hoja
de dibujos, que se acompaña.

5

La referida máquina granuladora, por vía seca,
objeto de la presente PATENTE DE INVENCION, ofrece caracte-
rísticas propias tales, en cuanto a su originalidad, eleva-

308994

4 FEB



10 da capacidad de trabajo, gran rendimiento, fácil manejo y
utilidad práctica se refiere, que la hacen de muy notable
utilización y por consiguiente de gran aceptación, para
los fines a que se encuentra destinada.

15 Harto es sabido que las máquinas granuladoras,
hasta la fecha conocidas, efectuaban el granulado de los
diversos productos sólidos, por aplastamiento de éstos
contra tamices, tratamiento éste que representaba un consi-
derable desperdicio del producto al ser convertido en polvo.

20 Al objeto de subsanar los defectos é inconvenientes
precedentemente expuestos, el inventor que suscribe, tras
largos estudios y ensayos practicados, ha creado una máqui-
na granuladora, por vía seca, que viene a constituir una
relevante novedad, y de cuya máquina desea obtener el oportuno
privilegio de PATENTE DE INVENCION, al amparo del vi-
25 gente Estatuto sobre Propiedad Industrial.

En la hoja de dibujos, que se acompaña (de tamaño
y forma reglamentarios: 31 x 21 cms.), se han representado
a título de ejemplo, no limitativo, la máquina granuladora,
por vía seca, así como las distintas partes ó elementos que
30 la integran, no reivindicándose tales representaciones, ya
que podrán ser fabricados y construídos a base de otros ti-
pos ó formas, siempre que se presten a ello y conserven la
esencialidad del objeto a que nos referimos.

DESCRIPCION :

35 Las partes ó elementos constitutivos de la máquina
granuladora por vía seca, objeto de la presente PATENTE DE
INVENCION, son los siguientes:

Un cilindro dentado (1) que gira alrededor de su
eje, en cuyos dientes encajan los de un péine fijo (2).

= 3 =

308984

24 FEB. 1917



40 El producto sólido, a tratar, se encuentra depositado en una tolva (3), situada en plano superior al del cilindro dentado (1).

45 Bastará desplazar radialmente el peine fijo (2) para obtener un granulado mayor ó menor, según se desée.

Todo el conjunto vá situado sobre los soportes (4).

50 Para describir, clara y suficientemente, la máquina granuladora por vía seca, objeto de la presente PATENTE DE INVENCION, lo representamos en las Figuras consignadas en la adjunta hoja de dibujos, en la forma siguiente:

55 La Figura 1.- Es una sección perpendicular al eje del cilindro dentado (1), pudiéndose apreciar, además de él, el peine (2), la tolva (3), la polea motriz (5), y los soportes (4).

60 La Figura 2.- Es una vista lateral de la máquina granuladora por vía seca, quedando en ella representados, el cilindro dentado (1), el peine fijo (2), la tolva (3) y los soportes (4).

V A R I O S :

65 Tanto los materiales, formas y disposiciones de los elementos como del conjunto del objeto que constituye la presente PATENTE DE INVENCION, son susceptibles de variación, siempre que este cambio no altere la esencialidad del objeto a que nos referimos, y sobre el cual ha de recaer éste privilegio de invención.

70 Los términos en que queda redactada esta Memoria, son cierto y fiel reflejo de lo que se pretende registrar. Por tanto, dichos términos habrán de ser tomados en sentido

= 4 308984



bien amplio, nunca limitativo.

75 El peticionario se reserva el derecho a obtener los oportunos registros, complementarios al presente, (Certificados de Adición), por los perfeccionamientos que la práctica y explotación del invento puedan aconsejarle en el futuro.
=====

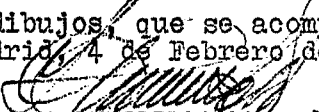
NOTA DE REIVINDICACIONES.

80 La presente PATENTE DE INVENCION, cuyo registro se solicita, por veinte años en España, a favor de D. SANTIAGO FONTANALS MARTÍ, de nacionalidad española y domiciliado en la ciudad de Barcelona, calle General Mitre, nº 145, por:
" MAQUINA GRANULADORA, POR VIA SECA ", recaerá sobre las particularidades características de las siguientes REIVINDICACIONES :

85 1ª.- Máquina granuladora por vía seca, esencialmente caracterizada por encontrarse constituida por un cilindro dentado, giratorio alrededor de su eje, en cuyos dientes encajan los de un peine fijo que puede desplazarse, de acuerdo con el tamaño del grano, en sentido radial.
90 Situada en un plano superior al del cilindro, va la tolva, destinada a contener el producto sólido que ha de ser objeto de granulado.

95 2ª.- Máquina granuladora por vía seca, según la anterior reivindicación, é igualmente caracterizada por ir montado todo el conjunto sobre un soporte.

3ª.- " MAQUINA GRANULADORA, POR VIA SECA ".
Todo conforme a lo descrito en la precedente Memoria que consta de cuatro hojas, foliadas y mecanografiadas por una sola cara, representándose a título de ejemplo, no limitativo, en la hoja de dibujos que se acompaña.

100 Madrid, 4 de Febrero de 1.965.

Fdo. HELODORO POLO

308984

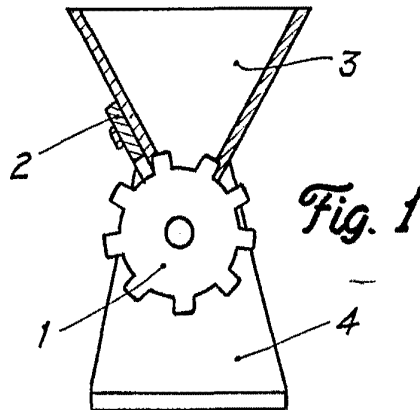


Fig. 1

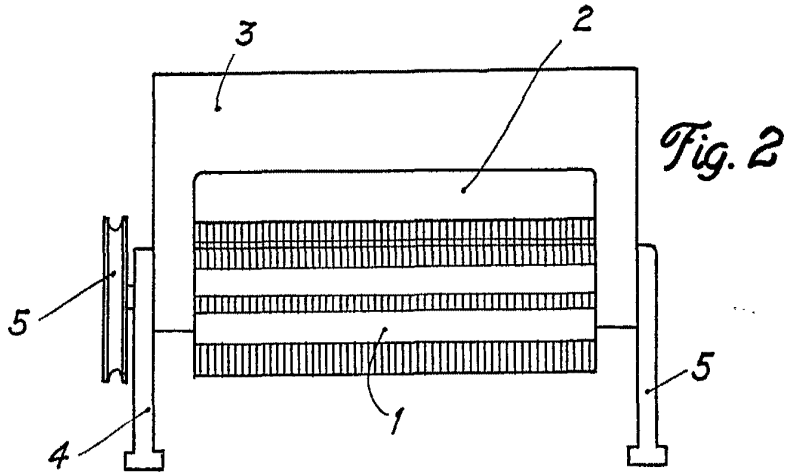


Fig. 2

Madrid, 4 Febrero de 1.965.

P. A. EL AGENTE OFICIAL DE LA PROPIEDAD INDUSTRIAL

Fdo.: HELIODORO POLO

Escala variable