



308975

MEMORIA DESCRIPTIVA

para solicitar

PATENTE DE INVENCION

en

ESPAÑA

por VEINTE años

por " APARATO DE EMBRAGUE PARA MAQUINAS DE TEJER  
ALAMBRE "

A nombre de:

Don José Santos Couto, de nacionalidad  
española.

domiciliado en:

Ayuntamiento de Boqueijón, Parroquia de Cural,  
Lugar de Camporrapado (Lugo)

=====

El objeto de la presente solicitud de  
patente de invención, se refiere a un aparato de embrague,  
para máquinas de tejer alambre, que aporta una innovación  
esencial y posibilita el logro de un mecanismo que determi-  
na las ventajas siguientes, sobre lo ya conocido:

5



a.- Permite una suave puesta en marcha y una parada total a las máquinas destinadas a tejer alambre sobre las que se acoplare.

10 b.- Su manejo es sencillo y no ocupa las manos del usuario, ya que se acciona con el pie.

c.- Es de retorno automático a su posición de desembragado.

15 d.- Posee dispositivo de volante para atrasar o adelantar el eje, en un momento dado, para una mejor salida de mallas, que se obtiene al penetrar el alambre en una pletina atornillada al eje, en su extremo, girando ésta en un tubo, con helices a todo su largo determinativas de la torsión sobre el alambre.

20 En el adjunto plano se ha representado una forma de ejecución del aparato de que se trata.

La figura 1 muestra el aparato de embrague en alzado lateral, con seccionado parcial y

La figura 2 representa la horquilla de mando.

25 Como puede apreciarse, este aparato consta de una peana(1), de hierro fundido, portadora de dos cojinetes (2) y (3) sobre los que gira un eje (4) sobre el que, loca, gira la polea acanalada (5) dotada del cojinete axial(6), Dicho eje (4) lleva, solidaria en giro con el, pero con tolerancia de traslación axial, una cazoleta (7) de periferia exterior troncoconica en correspondencia con la conicidad interior de la polea (5). El desplazamiento de la cazoleta se determina por mando por medio de la horquilla (8) oscilante sobre un eje (9) mandado por el balancín (10) que, 30 en un extremo lleva un resorte de llamada (11) y en el otro



40 una varilla (12) que acopla a un pedal.

El volante (13) sirve para adelantar o atrasar el eje.

Se aprecia que el eje (4) girará solidario con la polea motriz (5) solamente cuando esté el aparato embragado  
45 y que no girará estando desembragado.

Se aprecia la pletina (14) que gira dentro del tubo (16), que esta dotada de helices y que lleva atornillada al extremo del eje.

Debido al continuo deslizamiento del alambre, estas  
50 piezas se van calentando lo que se combate por inyección de aire frío.

Descrita suficientemente la invención, así como la manera de realizarla practicamente, debe hacerse constar que es susceptible de cualesquiera modificaciones de detalle que  
55 no alteren su fundamento.

--:--NOTA--:--

Los puntos de invención propia y nueva que se presentan para que sean objeto de esta patente de invención en España, por veinte años son los siguientes:

60 1ª.- Aparato de embrague para máquinas de tejer alambre, caracterizado porque consta de una peana en la que, sobre dos cojinetes, es susceptible de giro un eje sobre el que gira, loca, una polea acanalada, y en el cual eje, solidaria con él en giro, pero con tolerancia de traslado axial  
65 va una cazoleta de periferia troncocónica, en correspondencia con una superficie tronconónica interna de la polea loca, desplegable por efecto de una horquilla accionada por un eje dotado de un balancín en uno de cuyos extremos va un resorte y en el otro una varilla que determina en un pedal de acciona



70 miento, estando montado en el eje un volante para atrasar,  
o adelantar, el eje, en un momento dado, para una mejor sali-  
da de las mallas, que se obtiene al penetrar el alambre en  
una pletina atornillada al eje, en su extremo, girando esta  
en un tubo, con helices a todo largo.

75 2º.- " APARATO DE EMBRAGUE PARA MAQUINAS DE TEJER  
ALAMBRE".

Tal y como se ha descrito en la memoria que antece-  
de y para los fines que se han especificado, representado  
en el dibujo que se acompaña.

80 Consta la presente memoria descriptiva de cuatro  
hojas escritas a máquina por una sola cara.

Madrid, 4 de Febrero de 1.965

308975



300973

300973

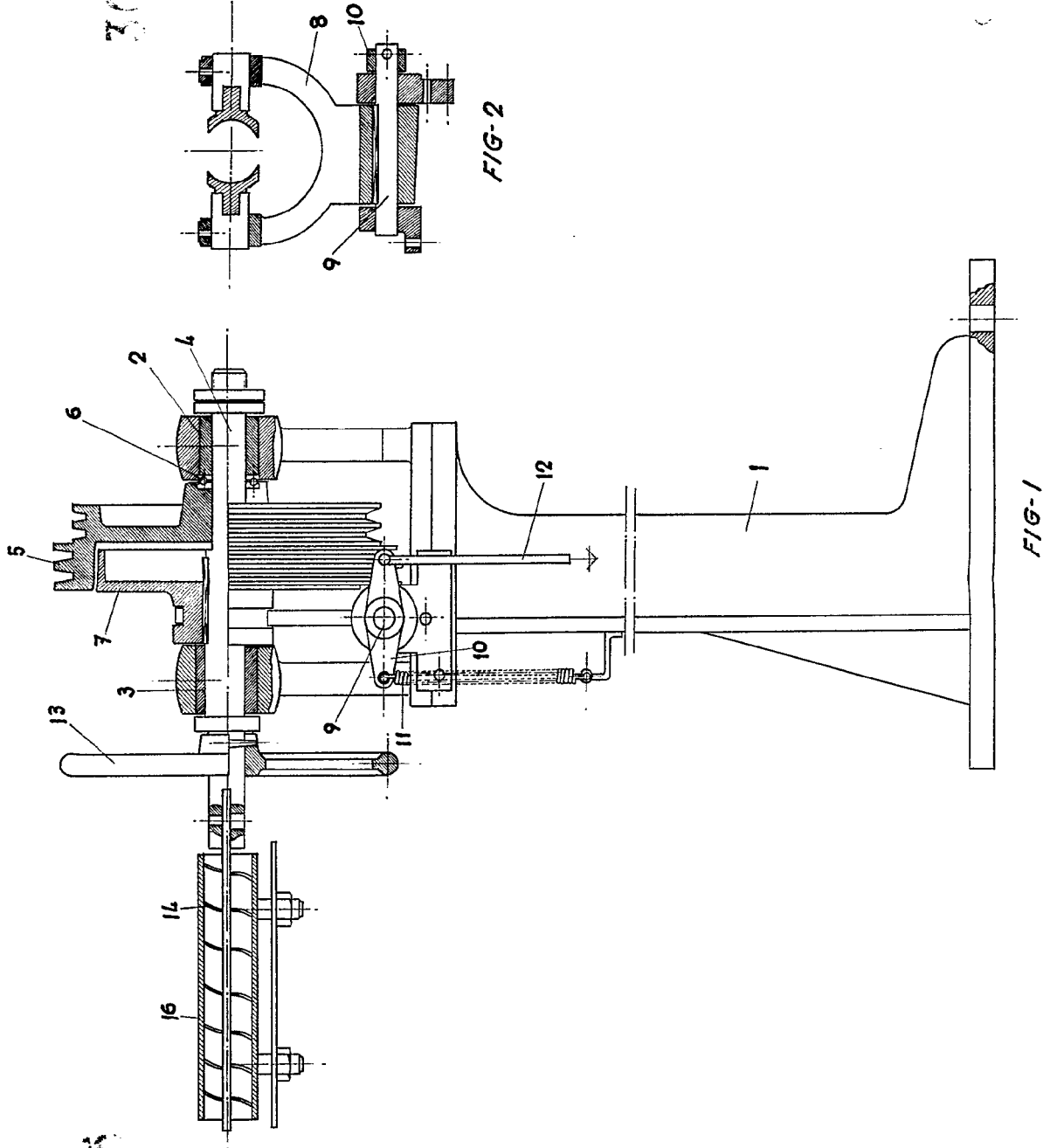


FIG-2

FIG-1

Handwritten signature or initials in the top right corner.

D. JOSE SANTOS COUTO

303975

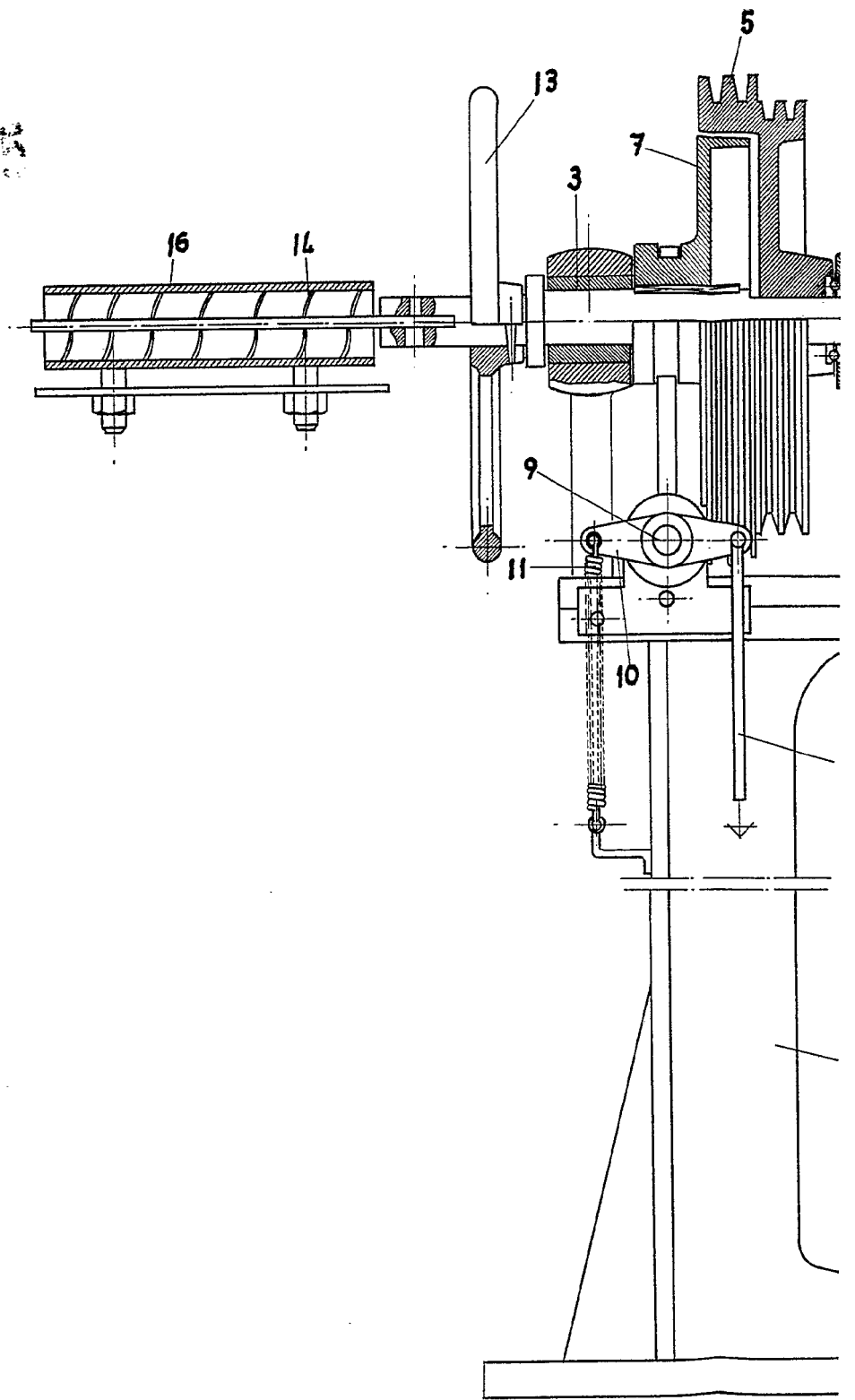


FIG-1

ESCALA VARIABLE



308671

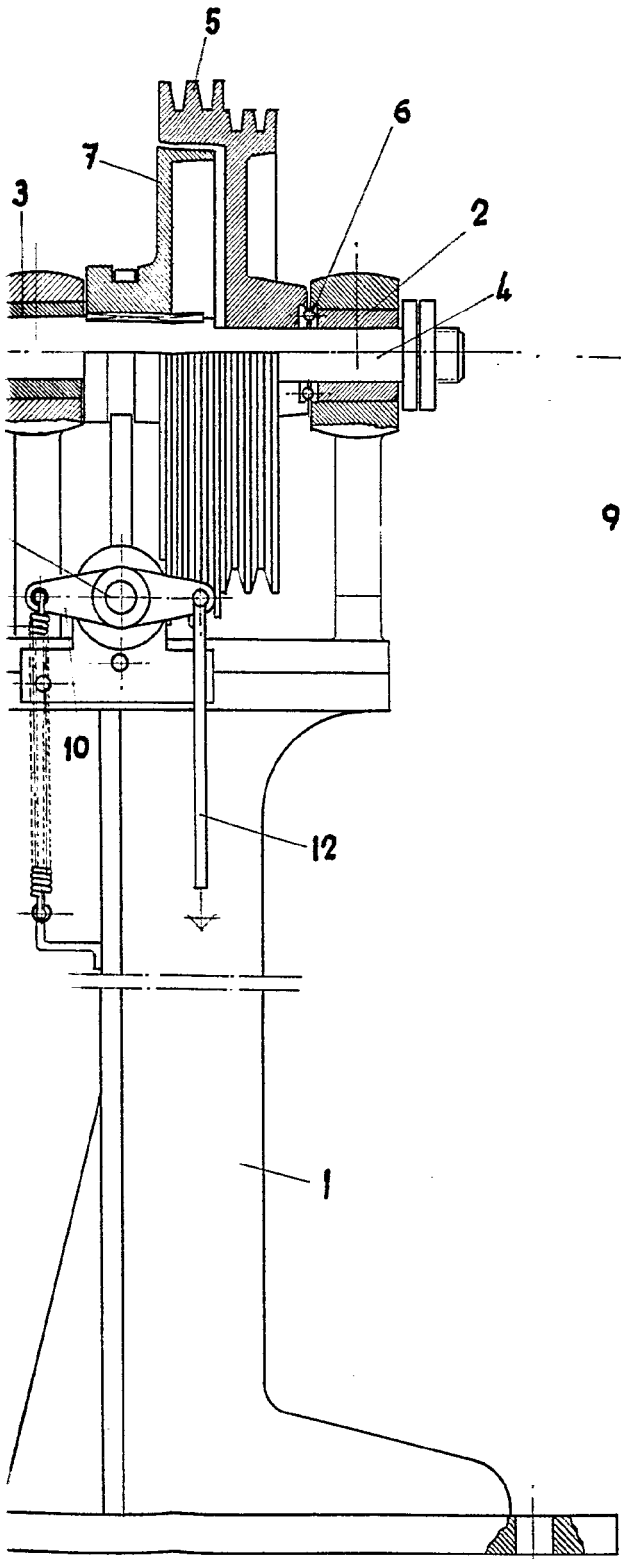


FIG-1

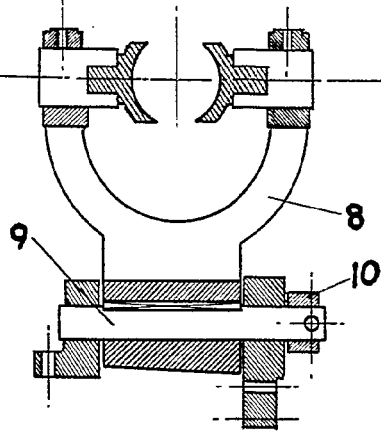


FIG-2

H. 265  
E. L. ...  
[Signature]