

308967



PATENTE DE INVENCION  
por 20 años

a favor de D.ARMANDO RAMA, de nacionalidad Italiana, re-  
sidente en Torino (Italia) y domiciliado en 9/11 Via Fari-  
gliano, - - - - -

por: "PERFECCIONAMIENTOS EN LOS SOPORTES DE TELEVISORES RE-  
GULABLES A DIVERSA ALTURA".-----

Don Prioridad de la Patente Italiana 26.991 de 1-12-64.---

MEMORIA DESCRIPTIVA

La presente invención se refiere a una mesa so-  
porte para televisores que tiene particulares caracteris-  
ticas de funcionamiento.

5. La mesa que se aplican los perfeccionamientos ob-  
jeto de la invención se caracteriza por el hecho de estar  
dotada de por lo menos un plano de soporte enlazado a dos  
montantes de manera que pueda ser situado a diversas altu-  
ras respecto del plano de apoyo y siendo utilizada parte de  
dichos montantes para retener al televisor impidiendo sus  
10. corrimientos laterales.

Preferiblemente la mesa soporte a que se aplican  
los nuevos perfeccionamientos será fabricada en gran parte  
mediante elementos metálicos moldeados por estampado e  
idoneamente enlazados entre si.

15. Para mejor comprensión de la invención se da la  
descripción siguiente unicamente a titulo de ejemplo no  
limitativo de un caso preferible de realización de una  
mesa para televisores a la que se aplican los perfecciona-



20. mientos objeto de la invención, descripción que se hace con referencia a los planos acompañados, en los que:

La Fig. 1ª es una vista en perspectiva de una mesa soporte según la presente invención sobre la que se apoya un televisor o aparato de radio.

25. La Fig. 2ª es una vista en perspectiva a mayor escala del enlace de uno de los montantes laterales con el plano de soporte y

La Fig. 3ª es una vista en perspectiva también a mayor escala del enlace de uno de los montantes laterales con el correspondiente pie de apoyo.

30. Con referencia a dichas figuras la mesa según la invención se constituyen por dos montantes laterales uno y dos fijados inferiormente, por ejemplo por soldadura, a pies -3- y -4- (vease fig. 3ª) cada uno de los cuales apoya sobre ruedecillas universales -5-. Dichos pies están  
35. formados de dos elementos separados moldeados por estampado y unidos el uno al otro.

Los pies -3- y -4- están enlazados por tirantes -6- y -7- sobre los cuales apoya un plano inferior -8-, por ejemplo de vidrio, y que sirve para disponer libros,  
40. periodicos, revistas, etc. etc...

Entre los montantes -1- y -2- son colocados: un plano superior -9- y un plano intermedio -10-. Tales planos que pueden, como se verá mejor a continuación, ser situados a diversas alturas respecto a los montantes -1- y -2-, sirven no solo de soporte para un televisor -11-  
45. y para un aparato de radio -12- sino también como elementos de sujeción que dan rigidez transversal al conjunto.

Los montantes laterales -1- y -2- que son moldeados por estampación tienen una forma aproximada de  
50. doble uve y se hallan dotados de una serie de orificios



700057

55. -13-. A su vez los planos por ejemplo el -9- se hallan dotados sobre cada una de sus caras laterales -14- de un elemento en "U" invertida -15- fijado a la superficie lateral dicha mediante tornillos o remaches -16- siendo tal elemento apto para deslizar sobre el elemento central -17- del montante relativo cooperando con el mismo.

La fijación de los planos al montante generalmente es obtenida mediante tornillos pasantes -18- dotados de tuerca y contratuerca (véase fig. 2ª).

60. Los tirantes inferiores -6- y -7- son obtenidos de una plancha de lamina onculada y plegada y están dotados de elementos -19- de goma o material similar para el apoyo del plano del vidrio -8-.

65. Si se quiere se podrá fijar a los dos montantes laterales -1- y -2-, tambien un plano intermedio como el señalado por -10- que servirá para sostener un aparato de radio un tocadiscos, etc.. Tambien éste segundo plano es sujetable respecto a los montantes -1- y -2- con la misma técnica usada con el plano -9-.

70. Es importante tener presente que la parte superior de los montantes -1- y -2- realiza tambien la función de impedir un corrimiento lateral del televisor.

75. Naturalmente podrán ser acortadas a los medios para realizar los perfeccionamientos según la presente invención variantes de detalle, relativas mas que nada a la realización de cada una de las partes, sin por ello salirse de los limites de la misma invención.

N O T A:

Esta Patente se caracteriza por:

80. 1ª - Perfeccionamientos en los soportes de televisores regulables a diversa altura caracterizados por dotar a la misma de por lo menos un plano de sopor-

300027



te enlazado a dos montantes laterales de manera que puede ser situado a diversas alturas respecto al plano de apoyo  
85. y siendo utilizada parte de dichos montantes para evitar los corrimientos laterales del televisor.

2ª - Perfeccionamientos en los soportes de televisores regulables a diversa altura según reivindicación primera, caracterizados por tener los montantes moldeando-  
90. los por estampado dandoles una forma sustancialmente de doble uve y constituyendolos por una zona plana central solidaria de dos aletas laterales dobladas hacia arriba.

3ª - Perfeccionamientos en los soportes de televisores regulables a diversa altura según reivindicación  
95. segunda, caracterizado por hacer que la parte plana media del montante coopere con un elemento de deslizamiento de seccion en "u" invertida fijado al plano de soporte.

4ª - Perfeccionamientos en los soportes de televisores regulables a diversa altura según reivindicación  
100. 1ª a 3ª caracterizados por el hecho que los montantes se fijan inferiormente a unos pies provistos de ruedecillas y formados por dos elementos simetricos estampados y unidos posteriormente entre si.

5ª - Perfeccionamientos en los soportes de televisores regulables a diversa altura según reivindicaciones  
105. 1ª a 4ª, caracterizados por la disposición de una pluralidad de planos deslizantes respecto a los montantes laterales y fijables en posiciones de diversa altura respecto al plano de apoyo mediante tornillos.

6ª - "PERFECCIONAMIENTOS EN LOS SOPORTES DE TELEVISORES REGULABLES A DIVERSA ALTURA",  
110.

Todo tal y como queda descrito, reivindicado y representado en los planos adjuntos.

Consta la presente memoria descriptiva de



115. cinco hojas foliadas escritas a máquina por una sola de sus caras.

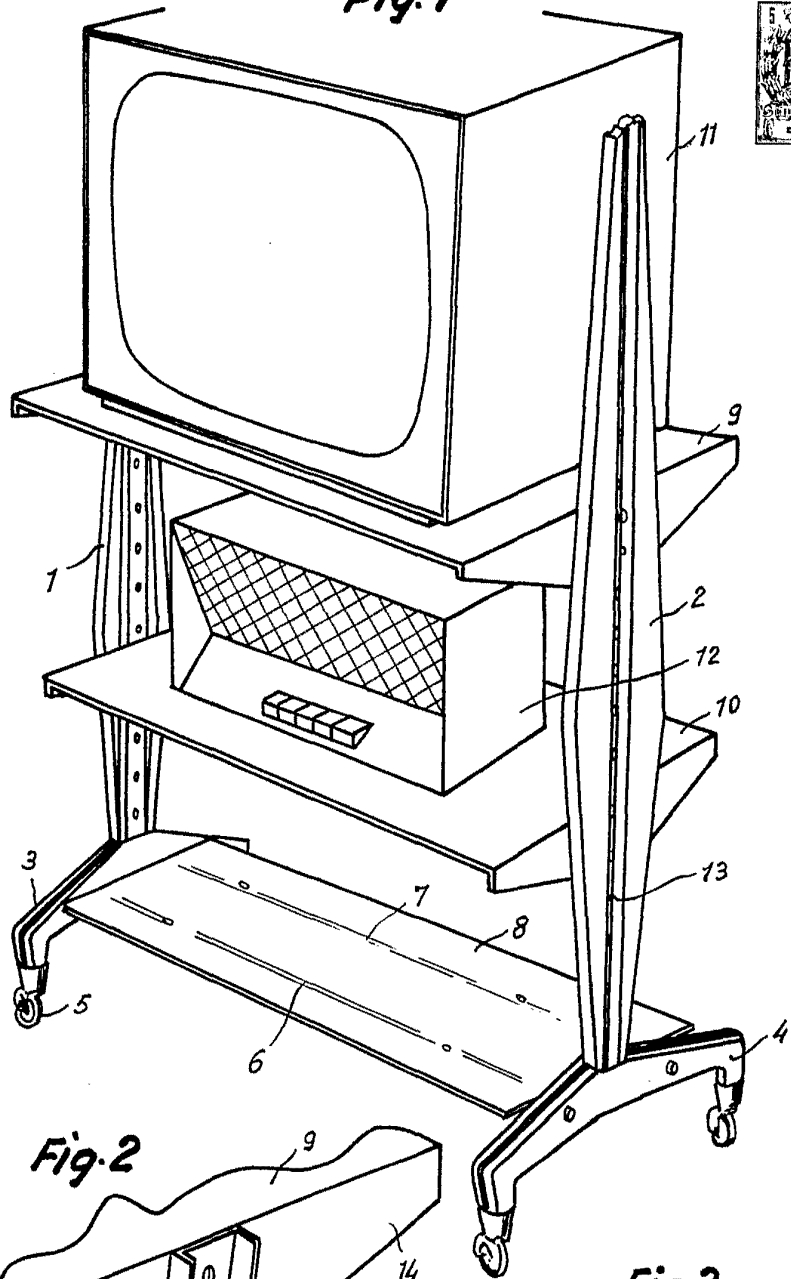
Madrid a 4 de Febrero de 1965.-

P.A.

Javier ~~Ena~~ ~~Qui~~

P. P.

Fig. 1



1965

Fig. 2

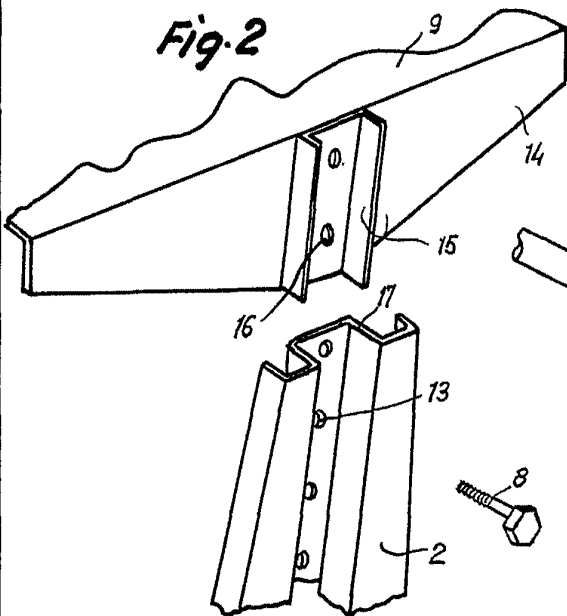
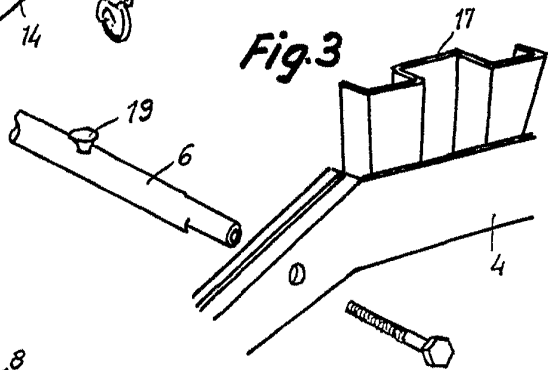


Fig. 3



Escafo variable

4 FEB. 1965

Javier

P. P. [Signature]