



P A T E N T E
D E
I N V E N C I O N

a favor de Don Francisco OLIVET DAZZIRA de nacionalidad española, residente en Barcelona, Calle Menendez Pelayo, 57, por "SISTEMA DETECTOR DE HUMOS".

- . -

MEMORIA DESCRIPTIVA

La presente invención se refiere a un sistema detector de humos, especialmente concebido para que sea capaz de accionar un aparato de alarma en caso de incendios, cuando éstos se producen con desprendimiento de humos.

5.

El sistema consiste en un foco proyector de rayos luminosos, de forma que su intensidad luminosa sea afectada por el medio a través del cual circulan, por ejemplo, luz monocromática, luz blanca, infrarroja, etc., enviando estas radiaciones a través del medio a controlar,

10.

**POOR
QUALITY**

20 ENE 1965



5. hacia una célula fotosensible, la cual está preparada convenientemente para accionar un circuito que pone en funcionamiento a una alarma, cuando recibe menor intensidad de luz de la normal, debido a que los rayos encuentran en su camino un medio de mayor densidad o de mayor poder de absorción de las radiaciones que el aire verificándose la disminución de intensidad citada. Esto ocurrirá cuando en el medio se produzca humo, por ejemplo.

10. Dispuestos así estos elementos, se observa que la intensidad de los rayos luminosos puede variar aún sin existir producción de humos, puesto que simplemente, con una caída de tensión de la red, o según la hora del día, la célula foto sensible puede recibir menor excitación y por tanto, al estar graduada para que accione la alarma al descender aquella, el aparato se pondría en funcionamiento aun sin existir incendio alguno y para evitarlo sería necesario variar constantemente la célula, de punto de disparo, lo cual es completamente intolerable en un aparato de estas características.

15. Este inconveniente se ha resuelto en forma satisfactoria, incorporando en las proximidades del foco luminoso, una segunda célula foto sensible, de manera que el aparato no actúa cuando existe una disminución de intensidad en la célula primitiva, sino cuando varía esta intensidad en relación, o tomando como comparación la que recibe esta segunda célula, con lo cual, por más variables que influyan en aquella intensidad, el sistema actuará cuanto verdaderamente existan humos en el medio circulan-

25.

26 ENE 1965



5. te, o sea por donde transcurre la trayectoria de los rayos, ya que este será el único caso en que la excitación de la primera disminuirá respecto a la segunda, puesto que en los demás casos por ejemplo, caída de tensión, día o noche, etc. ambas células reciben una excitación cada una de ellas en todo momento proporcional.

10. Para graduar el sistema para que actúe en el momento deseado, el aparato es portador de un puente de Wheatstone o de hilo en el cual, variando su resistencia ajustable, se conseguirá el accionamiento de la alarma en el momento deseado. También se puede regular variando el flujo que incide en la célula del proyector.

15. Aun cuando se ha supuesto que en este sistema, foco y célula están separados por el medio a controlar, ambos elementos pueden estar en un mismo bloque, si se dispone de medios de reflexión que reenvíen al rayo proyectado, nuevamente a las cercanías del foco en donde se halla la citada célula.

20. Los dibujos adjuntos muestran a título de ejemplo, no limitativo del alcance de la presente invención, una forma preferida de llevarla a la práctica en representaciones esquemáticas.

25. En dichos dibujos; La figura 1 es un esquema del aparato. La figura 2 es otra realización del mismo y las figuras 3 y 4 muestran detalles de la constitución interna de los elementos que forman el sistema.

En la primera figura, -1- es un órgano productor de rayos luminosos, -2-, el cual los proyecta a través del medio a controlar -3- que en determinado caso pueden



producirse humos -4-, hacia un elemento foto sensible -5- conectado con un circuito convenientemente amplificado -6- y éste a un aparato de alarma -7-.

5. La segunda figura muestra otra realización posible. En ella -1-, es el foco luminoso cuyos rayos -2- son proyectados hacia un elemento que los refleje, por ejemplo, un espejo -8- a través del medio -3-. Aquel espejo -8- reflejará los rayos luminosos, de forma que si está situado convenientemente, puede conseguirse que el citado rayo reflejado -2- incida en las proximidades del foco luminoso, donde anteriormente se ha acoplado la célula foto sensible -5-.

10. La figura 3, muestra la segunda célula -9- que, incorporada cerca del foco luminoso, actúa como órgano testigo de la -5-.

15. La figura 4 es un puente de hilo, en el cual -10- es una resistencia variable según la posición del índice -11- conectado con el circuito accionador de la alarma, señalado con -10-, el cual a su vez lo está con el hilo que une a las dos células -5- y -9-.

20. De acuerdo con la descripción, el rayo -2- (Fig. 1) producido por el foco -1- es transmitido a través del medio -3- de manera que si en él se producen humos -4- al iniciarse un incendio, la célula foto sensible -5- recibe menor excitación por verificarse una disminución de intensidad luminosa en el dicho rayo proyectado, pudiendo en este momento, situar a un circuito adecuado -6- en condiciones de accionar una alarma -7-.

25.



Una disposición de gran eficacia es la señalada en la figura 2, pues además de estar situados todos los elementos que forman el conjunto, en un mismo bloque, éste puede ser rotativo barriendo una gran zona con solo disponer convenientemente unos espejos que reflejan a estos rayos hacia la célula. Otra ventaja reside en el hecho de que el rayo luminoso, en caso de producirse humos, tiene que atravesar esta zona dos veces, una hacia el espejo y otra de regreso a la célula, lo que implica que su intensidad luminosa se verá disminuida doblemente, lo cual se traduce en una más segura actuación del elemento foto sensible.

Tal como ya se ha citado anteriormente, para el perfecto control de los humos que puedan producirse, no basta un solo elemento fotosensible sino que es necesario disponer de dos de ellos, lo cual se observa perfectamente en la figura 3, en ella el rayo -2- excita a la célula -5-, que puede adquirir la situación de la anterior figura, y a la vez excita a la -9- de manera que si ambas se conexionan convenientemente puede conseguirse que la primera de ellas actúe cuando la relación entre excitaciones de ambas, sufra un desequilibrio, independientemente de la iluminación producida en el foco luminoso.

Esto puede conseguirse mediante un puente de Wheatstone ya que las dos células -2- y -9- tienen una cierta resistencia y al montarlas de la forma indicada sobre otra resistencia variable -10- puede conseguirse la igualdad de potenciales entre A y B lo cual quiere



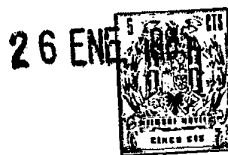
- decir que por el tramo AB no circulará corriente alguna, pero si el rayo de luz emitido tiene que circular a través de otro medio que no sea aire, humo por ejemplo, la célula -2- recibirá menos excitación en relación a la otra y por tanto disminuirá su potencial, desequilibrando al puente y circulando por tanto, corriente por el hilo AB. Solo nos queda pues montar en este hilo un elemento amplificador de aquella corriente circulante, hasta un cierto valor que la haga capaz de accionar un dispositivo, por ejemplo un relé, que ponga en funcionamiento un aparato de alarma.
- 5.
- 10.

- serán independientes del alcance de la presente invención los detalles constructivos y las características accesorias empleadas en la puesta en práctica de la misma, por quedar todo ello comprendido dentro del espíritu de las siguientes reivindicaciones.
- 15.

- . -

N O T A

- Se reivindica como objeto de la presente patente de invención:
20. 1. sistema detector de humos, caracterizado esencialmente por el hecho de estar formado por un foco luminoso provisto de una célula foto sensible, el cual emite rayos de luz cuya intensidad luminosa es afectable según el medio por el cual circule, lanzándolos de forma que



- despues de cruzar aquel medio, incidan sobre una célula foto sensible la cual, cuando la relación de intensidades luminosas que excitan a ambas se desvia de su valor normal debido a que el rayo encuentra en su camino humos que absorben parte de su poder radiante, envia una señal en forma de impulso a un órgano que la transforma convenientemente accionándose un aparato de alarma.
- 5.
2. Sistema detector de humos, de acuerdo con la reivindicación 1, caracterizado esencialmente por el hecho de que el foco luminoso está separado de la célula foto sensible capaz de accionar a la alarma, por el medio a controlar.
- 10.
3. sistema detector de humos, de acuerdo con la reivindicación 1, caracterizado esencialmente por el hecho de que la célula accionadora de la alarma en caso de producción de humos, y el foco productor de los rayos luminosos que la excitan están situados en un mismo bloque, proyectándose los rayos producidos, nuevamente a las cercanías de aquel foco donde se encuentra el elemento foto sensible, reenviados por un medio reflector de tipo especular.
- 15.
- 20.
4. sistema detector de humos.

Todo ello según queda descrito y reivindicado en la presente memoria descriptiva que consta de ocho hojas

26 ENE

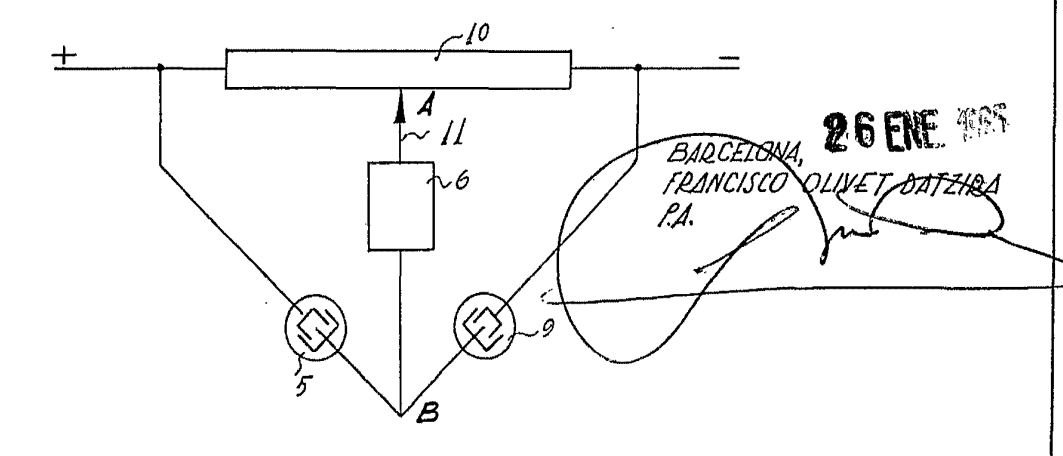
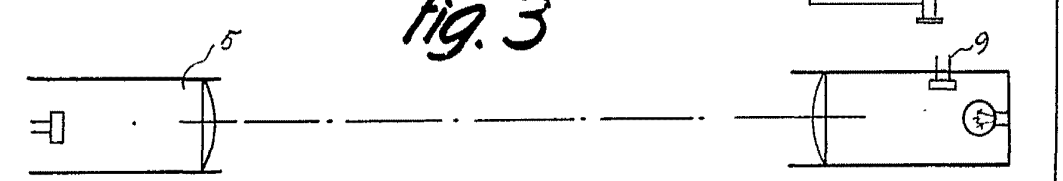
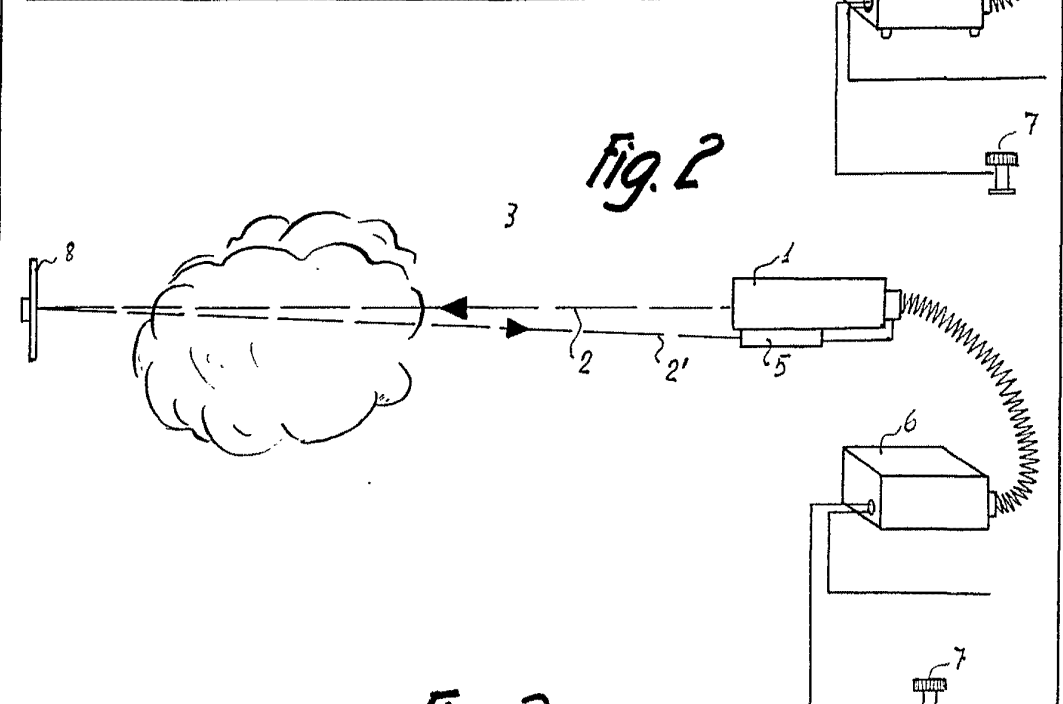
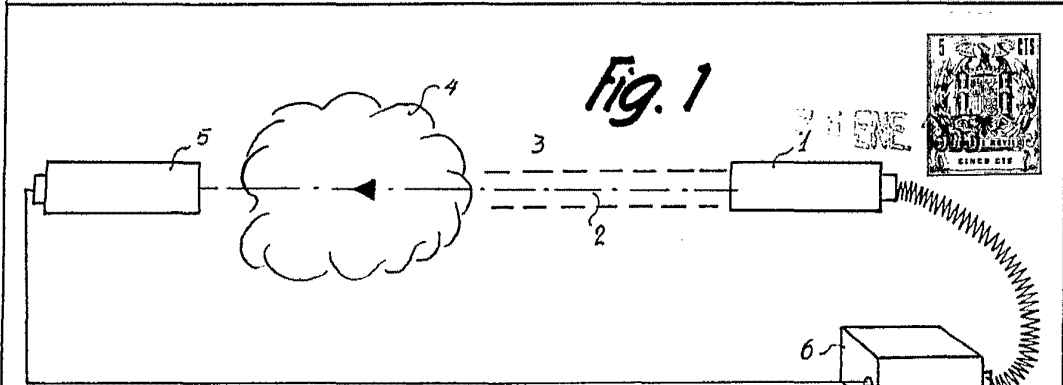


foliadas escritas a máquina por una sola cara.

Barcelona, 26 de enero de 1965.

Francisco OLIVET DATEIRA

p.e.



17001