



308878

MEMORIA DESCRIPTIVA
DE UNA PATENTE DE INVENCION POR VEINTE AÑOS EN ESPAÑA A FAVOR DE
DON JOSE RIUS ABADES, DE NACIONALIDAD ESPAÑOLA, RESIDENTE EN BAR-
CELONA, Provencals nº 291
s o b r e
PERFECCIONAMIENTOS INTRODUCIDOS EN LOS TIRADORES ELECTRICOS
PARA EL VACIADO DE CISTERNAS Y DEPOSITOS.



La presente invención tiene por objeto garantizar la explotación en exclusiva de unos perfeccionamientos introducidos en los tiradores eléctricos para el vaciado de cisternas y depósitos, de acuerdo con las características particulares que a continuación se detallan y que serán reivindicadas en esta patente.

5.- Consiste este tirador eléctrico en un electroimán, colocado en el depósito o cisterna, el cual al ser accionado mediante un impulso eléctrico enviado desde el botón de comando, provocará el desplazamiento de la válvula de cierre del depósito o cisterna la cual dejará libre el orificio de desagüe y por consiguiente permitirá el vaciado del depósito.

10.- Generalmente, el vaciado de cisternas y depósitos se efectúa manualmente, por el accionamiento que sobre la válvula de cierre efectúa el usuario al tirar de una cadena o cable, esfuerzo que es transmitido por una palanca de primer género.

15.- Este mecanismo puramente mecánico ha limitado en gran manera la evolución estética de los lugares donde se hubiera querido eliminar la cisterna o depósito, trasladándolo a una zona más o menos lejana y no visible, encontrándose con la imposibilidad de disponer el tirador mecánico con cambios de dirección por ser una solución difícil y ser un cúmulo de averías. Además la actual y sencilla realización del tirador manual que dispone del cable o cadena vertical, simplemente suspendido, adolece de fallos de carácter funcional, roturas, atascos y demás.

20.- El tirador eléctrico objeto de esta patente elimina completamente toda avería de tipo mecánico, al tiempo que independiza la ubicación del depósito o cisterna, el cual podrá ser colocado en un lugar lejano y ser comandado por el usuario mediante el simple accionamiento de un pulsador de cierre de circuito.

25.- El tirador descrito consiste en un electroimán colocado adecuadamente en el interior de una caja protectora de material aislante, generalmente plástico, la cual está sujeta sobre un soporte del



mismo material, que vendrá a fijarse debidamente a las paredes del depósito o cisterna.

5.- El núcleo del electroimán se fijará al extremo de la barra guía de la válvula de descarga y quedará desplazado de su posición cuando la citada válvula quede cerrada. El campo magnético creado por el electroimán al recibir la corriente eléctrica atraerá al núcleo hacia su posición correcta según la disposición del electroimán. El núcleo arrastrará en su movimiento al vástago de la válvula, al cual está solidarizado, abriéndola y provocando la descarga del depósito o cisterna. Asi pues, mientras el electroimán funcione, la válvula permanecerá abierta, al quedar atraída hacia arriba juntamente con el núcleo del electroimán.

10.- El dimensionado del citado electroimán, en lo referente a sección de cable y número de espiras es el adecuado para permitir un funcionamiento prolongado sin perjuicios del mismo, funcionamiento que tendrá lugar en el momento de cerrarse el circuito eléctrico, bien por un simple interruptor, bien mediante el auxilio de un contactor.

15.- Asi mismo, el empleo del tirador eléctrico no quedará limitado a cisternas y depósitos de inodoros, sino a todo tipo de depósito que posea válvula de descarga similar, dimensionado adecuadamente todos los elementos integrantes del tirador.

20.- Complementando lo anteriormente expuesto, se adjunta una hoja gráfica en la que se ha dibujado una realización práctica del tirador objeto de esta patente, a modo de ejemplo no limitativo.

25.- Su Figura 1ª., dibuja una vista frontal del tirador colocado en una cisterna o depósito, complementandose con la vista lateral mostrada en la Figura 2ª., en la que se ha dibujado la válvula de descarga en posición diferente.

30.- Siguiendo los diseños, se observa que el tirador eléctrico está formado por un cuerpo (3) de material aislante, preferentemente plástico, en cuyo interior se dispone el electroimán (4). Este cuerpo queda sujeto al soporte (5), el cual se encajará entre las paredes del



depósito, mediante la pestaña (6) y el tope móvil y retractil (7). Constituido por un resorte (8) alojado en el interior de un soporte (9).

5.- El núcleo del electroimán (10) queda solidario del vástago (11) de la válvula de descarga (12), la cual cierra el orificio de desagüe (13) del depósito (14).

10.- Al accionar el pulsador (15) se cierra el circuito eléctrico (16) que creará el campo magnético en el electroimán y atraerá al núcleo (10) a su posición correcta (17), arrastrando con él al vástago (11) y a la válvula (12), y dejando libre el orificio (13) de desagüe.

15.- Las dimensiones, formas exteriores y materiales en que se lleve a cabo la realización práctica del tirador eléctrico objeto de esta patente no influirán en la esencialidad de la misma, quedando resumida en las reivindicaciones siguientes.

N O T A

En resumen, la presente solicitud recaerá sobre las siguientes reivindicaciones.

20.- 1ª.- Perfeccionamientos introducidos en los tiradores eléctricos para el vaciado de cisternas y depósitos, caracterizados por estar formado por un electroimán cuyo núcleo, solidarizado al vástago de la válvula de pie que cierra el orificio de desagüe de la cisterna o depósito, será desplazado de su posición de reposo a la de trabajo al ser atraído por el campo magnético formado por el electroimán al paso de la corriente eléctrica por el mismo, con lo que provocará el desplazamiento de la válvula, que dejará libre el orificio de vaciado del depósito o cisterna.

30.- 2ª.- Perfeccionamientos introducidos en los tiradores eléctricos para el vaciado de cisternas y depósitos, según la anterior reivindicación caracterizados porque el electroimán que origina el desplazamiento de la válvula se halla colocado en el interior de una campana protectora de material impermeable y aislante, campana a su



308878

vez unida a un soporte que se colocará encajado entre las paredes del depósito, por una pestaña y un tope móvil y retractil.

3ª.- PERFECCIONAMIENTOS INTRODUCIDOS EN LOS TIRADORES ELECTRICOS PARA EL VACIADO DE CISTERNAS Y DEPOSITOS.

5.- Según se describe en la presente memoria que consta de cinco hojas escritas a máquina por una sola cara y dibujos.

Madrid a 2 de febrero de 1965



308878

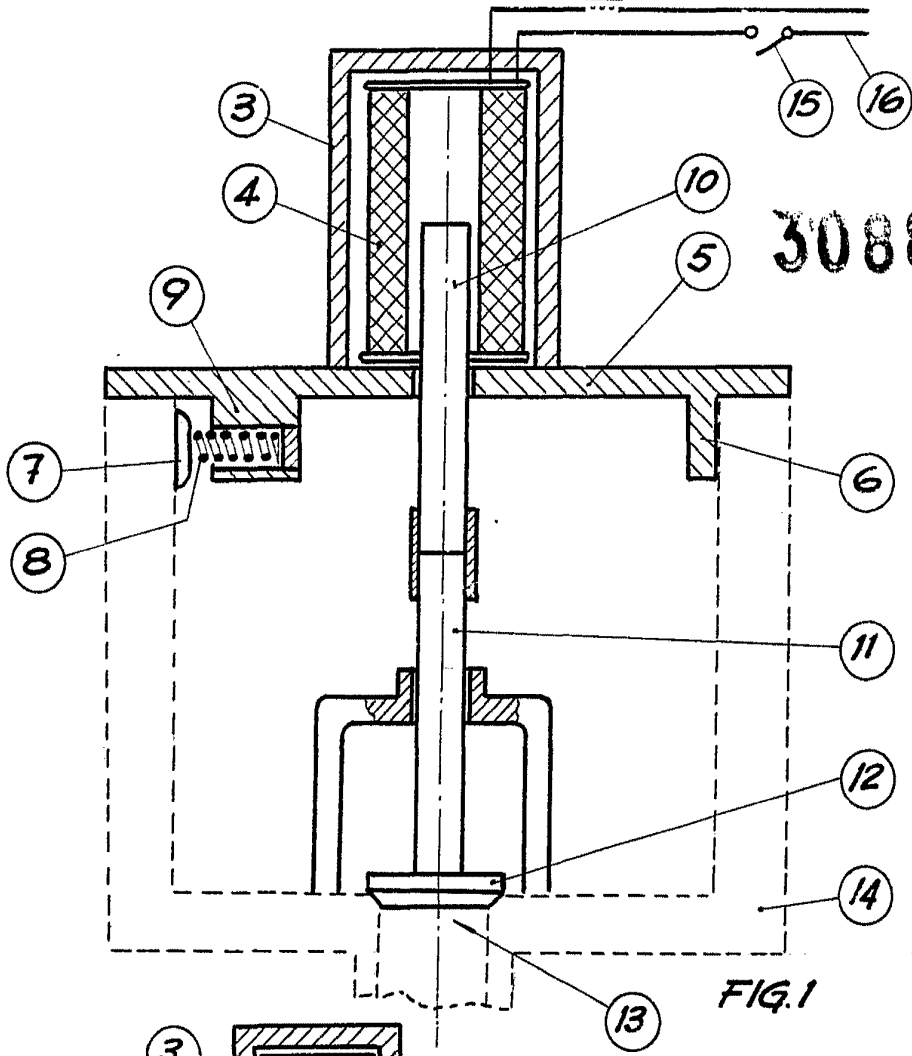


FIG. 1

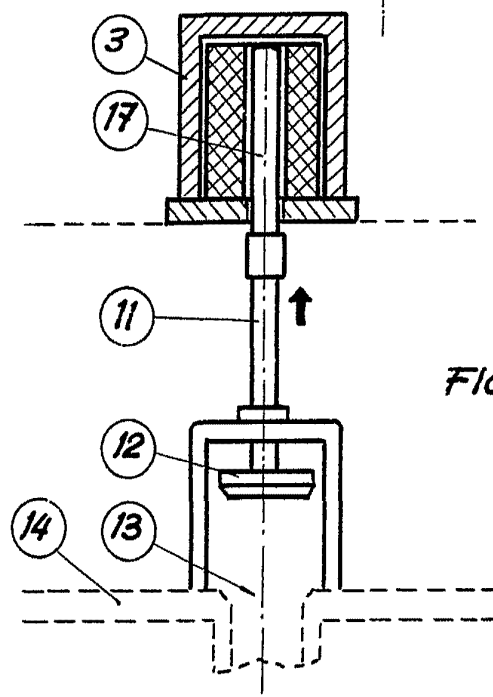


FIG. 2

Escala variable

2 FEB 1965