

308853

PATENTE DE INVENCION.

Case No.M-53547.



Memoria Descriptiva
sobre

"Generador de frecuencia variable"

Solicitante: UNITED STATES STEEL CORPORATION, entidad norteameri
cana, residente en 525 William Penn Place, Pitts -
burgh 30, Estado de Pensilvania, EE.UU. de A.

Este invento se refiere a un generador -
de frecuencia variable y, mas especialmente, a un
generador de esta naturaleza, susceptible de utili-
zarse con un sistema de control en el que cada uno
5. varicos motores haya de controlarse en respuesta a

30885



100

una señal variable dentro de una banda de frecuencia -
que difiera de las bandas de frecuencia asignadas o
otros motores. Para cada motor que haya de controlarse,
puede utilizarse un multi-vibrador de frecuencia varia-
5. ble. Aunque esta disposición es satisfactoria resulta -
relativamente cara.

Constituye por tanto un objeto de este inven-
to, el proporcionar un generador que produzca señales -
de distintas bandas de frecuencias, distintas en alto
10. grado y que puede variar la frecuencia de cada señal -
dentro de su banda relativamente estrecha.

Un generador de frecuencia variable de acuer-
do con este invento, puede substituir, a menor coste, -
una serie de multivibradores de frecuencia variable.

15. Otros objetos resultarán mas evidentes des -
pués de consultar la Memoria siguiente y el dibujo ad -
junto, que representa este invento por vía de ejemplo, y
cuya única figura es una vista esquemática del genera -
dor a que este invento se refiere.

20. Con referencia mas especial al dibujo, 2 indi-
ca una batería y otro generador de potencia a bajo vol-
taje. El terminal positivo de la batería 2 está conecta
do a emisores 4E y 6E de transistores 4 y 6 del tipo -
2N1404 o equivalente. Los colectores 4C y 6C se conectan
25. al terminal negativo del generador de potencia 2, a tra
vés de resistores 8 y 10, respectivamente. La base 4B
está conectada al terminal positivo de la batería 2, a
través del resistor 12 de limitación de corriente y del
resistor de derivación 14. La base 6B está conectada al
30. terminal positivo de la batería 2, a través del resistor

308853



- 12 y del resistor de derivación 16. Un conductor 18 conecta el colector 4C al contacto 20C del combinador - 20. Un conductor 22 conecta la base 4B a través del resistor de derivación 24, al contacto 20C1 del combinador 20. Un conductor 26 conecta la base 6B, a través del resistor de derivación 28, al contacto 20C2 del combinador 20. Un conductor 30 conecta el colector 6C al contacto 20C3 del combinador 20. Los transistores y sus elementos y conexiones asociados, pueden denominarse primer grupo.

- Los contactos 20C a 20C3 ocupan normalmente la posición representada en línea continua, pero pueden desplazarse a la posición de línea de trazos. Cuando se encuentra en la posición de línea continua, el contacto 20C está conectado, por el conductor 32, al contacto 34C del combinador 34. Cuando se encuentran en la posición de línea continua, los contactos 20C1 a 20C3 están conectados, por medio de conductores 36, 38 y 40, respectivamente, a contactos 34C1 a 34C3 del combinador 34. Los contactos 34C a 34C3 están normalmente en la posición de línea continua representada, pero pueden desplazarse a su posición de línea de trazos. Cuando ocupan la posición de línea continua, los contactos 34C a 34C3 están conectados por los conductores 42, 44, 46 y 48, respectivamente, a los contactos 50C a 50C3 del combinador 50. Los contactos 50C a 50C3 están normalmente abiertos como se representa en líneas continuas, pero pueden pasar a la posición de línea de trazos representada.

- Un capacitor 52 está conectado en serie con

308853

2-



- los contactos 20C y 20C1, cuando está en la posición de línea de trazos. Los resistores variables 54 y 56 están conectados en serie entre si y en paralelo con el capacitor 52. Un capacitor 58 está conectado en serie con los contactos 20C2 y 20C3 cuando estos ocupan sus posiciones de línea de trazos. Los resistores variables 60 y 62 están conectados en serie entre si y en paralelo con el capacitor 58. Los brazos 54A y 60A de resistores 54 y 60, están mecánicamente interconectados de tal modo que el valor efectivo del resistor 54 será siempre el mismo que el del resistor 60. Los brazos 56A y 62A de los resistores 56 y 62 están mecánicamente interconectados, de tal modo que el valor efectivo del resistor 56 será siempre igual al del resistor 62. Un capacitor 64 está conectado en serie con los contactos 34C y 34C1, cuando se hallan en la posición de línea de trazos. Los capacitores y sus elementos y conexiones asociados, pueden denominarse segundo grupo. A continuación se describe un tercer grupo análogo para una banda de frecuencia distinta de la que puede obtenerse por el segundo grupo. Los resistores variables 66 y 68 se conectan en serie entre si, y en paralelo con el capacitor 64. Un capacitor 70 está conectado en serie con los contactos 34C2 y 34C3, cuando estos ocupan su posición de línea de trazos. Los resistores variables 72 y 74 están conectados en serie entre si, y en paralelo con el capacitor 70. Los brazos 66A y 72A están mecánicamente interconectados, de tal modo que el valor efectivo del resistor 68 será
- 5.
 - 10.
 - 15.
 - 20.
 - 25.
 - 30.

308853



1961

- siempre igual al del resistor 74. A continuación se describe un cuarto grupo para una tercera banda de frecuencias. Un capacitor 76 está conectado en serie con los contactos 50C y 50C1, cuando ocupan su posición de línea de trazos. Los resistores variables 78 y 80 están conectados en serie entre si y en paralelo con el capacitor 76. Un capacitor 82 está conectado en serie con los contactos 50C2 y 50C3 cuando estos ocupan su posición de línea de trazos. Los resistores variables 84 y 86 están conectados en serie entre si y en paralelo con el capacitor 82. Los brazos 78A y 84A están mecánicamente interconectados de tal modo que el valor efectivo del resistor 78 será siempre el mismo del resistor 84. Los brazos 80A y 86A están mecánicamente interconectados de tal modo que el valor efectivo del resistor 80, será siempre el mismo del resistor 86.

El valor de los resistores 8,14 y 24 es igual a los valores de los resistores 10,16 y 28, respectivamente. Los valores de los elementos 52,54 y 56 son los mismos de los valores de los elementos 58,60 y 62, respectivamente. Los valores de los elementos 64,66 y 68 son iguales a los valores de los elementos 70,72 y 74. Los valores de los elementos 76, 78 y 80 son iguales a los valores de los elementos 82,84 y 86 respectivamente. Sin embargo, los valores de los capacitores 52, 64 y 76 difieren unos de otros, y los valores de los resistores conectados en paralelo con estos capacitores, difieren también de los valores de los resistores conectados en paralelo con los demás capacitores.

308853



En funcionamiento, suponiendo que se desee -
obtener una señal de salida de una frecuencia compren-
dida dentro de la banda determinada por los valores de
los elementos 52, 54, 56, 58, 60 y 62. Los contactos -
5. del combinador 20 se desplazan a la posición de línea
de trazos. Esta frecuencia puede cambiarse dentro de -
la banda, variando la posición de los brazos 56a y -
62a;. Cuando se desea obtener una señal de salida de
una frecuencia comprendida en la banda determinada por
10. los valores de los elementos 64, 66, 68, 70, 72 y 74,
el combinador 20 se acciona para pasar sus contactos a
la posición de línea continua, y el combinador 34 se -
actua para desplazar sus contactos a la posición de lí
nea de trazos representada. Esta frecuencia puede va -
15. riarse tambien dentro de esta banda, desplazando la
posición de los brazos 68A y 74A. Cuando se desea obte
ner una señal de salida de una frecuencia dentro de la
banda determinada por los valores de elementos 76, 78,
80, 82, 84 y 86, los combinadores 20 y 34 se colocan -
20. con sus contactos en la posición representada de línea
continua, y el combinador 50 se coloca con sus contac -
tos en la posición de línea de trazos. Esta frecuencia
puede variarse cambiando la posición de los brazos 80A
y 86A. El objeto de los resistores 54, 60, 66, 72, 78
25. y 84 es permitir la obtención de la compensación para
cualquier desplazamiento en la frecuencia elegida debi-
do al desgaste de los elementos. Se comprenderá que es
posible obtener las señales adicionales de frecuencia -
todavía diferentes, mediante el empleo de combinadores
30. adicionales y capacitores adicionales tambien, y de re-

308853



sistores variables asociados con el combinador. Los valores de estos capacitores y resistores adicionales, - habrán de ser desde luego distintos de los valores de los capacitores y resistores de los demas grupos.

5. Aunque se ha representado y descrito una forma de aplicación de este invento, es evidente que pueden introducirse nuevas adaptaciones y modificaciones, sin separarse del espíritu de las reivindicaciones siguientes.

10.

N O T A

Descrita suficientemente la naturaleza del invento, así como la manera de realizarlo en la práctica debe hacerse constar que las disposiciones anteriormente indicadas son susceptibles de modificaciones de detalle, en cuanto no alteren su principio fundamental.

15.

También se hace constar que el invento corresponde a una solicitud de patente presentada en EE.UU. De A. con fecha 3 de febrero de 1.964 bajo el número 341.938 acogándose, por lo tanto, a los beneficios que conceden los Convenios Internacionales en vigor y siendo lo que constituye la esencia del referido invento y por lo que se solicita Patente de Invención por 20 años, en España "Generador de frecuencia variable", caracterizándose por lo siguiente:

20.

25.

1ª.- "Generador de frecuencia variable" caracterizado porque comprende un primer grupo que contiene un par de transistores análogos, un generador de potencia de corriente continua y medios que conectan dichos transistores al mencionado generador de potencia; un -

30.

segundo grupo, un tercer grupo, cada uno de estos con

308853



un primer capacitor conectado en paralelo con un primer resistor variable; un segundo capacitor conectado en paralelo con un segundo resistor variable; los valores de los capacitores primero y segundo, son iguales entre sí; y medios para variar el valor efectivo de los resistores variables primero y segundo, de tal modo que el valor efectivo del primer resistor variable sea igual al valor efectivo del segundo resistor variable, aunque cambiando la frecuencia; los valores de los resistores variables y de los capacitores del segundo grupo difieren apreciablemente de los valores de los resistores variables y los capacitores del tercer grupo, para definir bandas de frecuencias distintas; y medios para conectar selectivamente uno de dichos transistores al primer capacitor y el primer resistor variable de los grupos segundo y tercero, y conectar selectivamente el otro de dichos transistores al segundo capacitor y el segundo resistor variable del segundo y del tercer grupos; dichos medios selectivos de conexión, se construyen para conectar uno de dichos grupos segundo y tercero al par citado de transistores, para producir una señal de salida comprendida en la banda de frecuencias del grupo conectado.

2ª.- Generador según reivindicación 1ª, caracterizado porque cada uno de los grupos mencionados segundo y tercero, incluye un resistor variable adicional, en serie con cualquiera de los resistores primero y segundo citados; y medios para variar los valores efectivos de los resistores variables adicionales, de tal modo que sus valores efectivos sean iguales, para

3 0 8 8 5 3



la compensación de un desplazamiento en la frecuencia -
elegida.

3ª.- Generador según reivindicación 1ª, caracte-
rizado porque los medios selectivos de conexión com-
prenden un par de combinadores, uno asociado con cada -
5. uno de los grupos segundo y tercero; cada combinador -
tiene un par de contactos para conectar el primer capa-
citor a uno de los transistores del par citado, y un se-
gundo par de contactos para conectar el segundo capaci-
10. tor al otro transistor de dicho par; el par mencionado
de combinadores está preparado para conectar selectiva-
mente uno de los grupos segundo y tercero con el mencio-
nado par de transistores.

4ª.- Generador según cualquiera de las rei-
15. vindicaciones anteriores, caracterizado porque cada -
transistor tiene una base, un colector y un emisor co-
nectándose un terminal del generador de potencia de co-
rriente continua a dichos colectores, y el otro termi-
nal de dicho generador de potencia de corriente conti-
20. nua se conecta a dichas bases y a dichos emisores; el
primer capacitor y el primer resistor variable de cada
grupo segundo y tercero puede conectarse selectivamente
al colector y a la base de uno de dichos transistores, y
el segundo capacitor y el segundo resistor variable de
25. cada grupo segundo y tercero, puede conectarse selecti-
vamente al conector y a la base del otro de dichos -
transistores.

5ª.- "Generador de frecuencia variable"; tal y
como queda substancialmente descrito en la presente Me-
30. moria e ilustrado en los adjuntos dibujos.

308853



Esta memoria consta de diez hojas escritas a máquina por una sola cara.

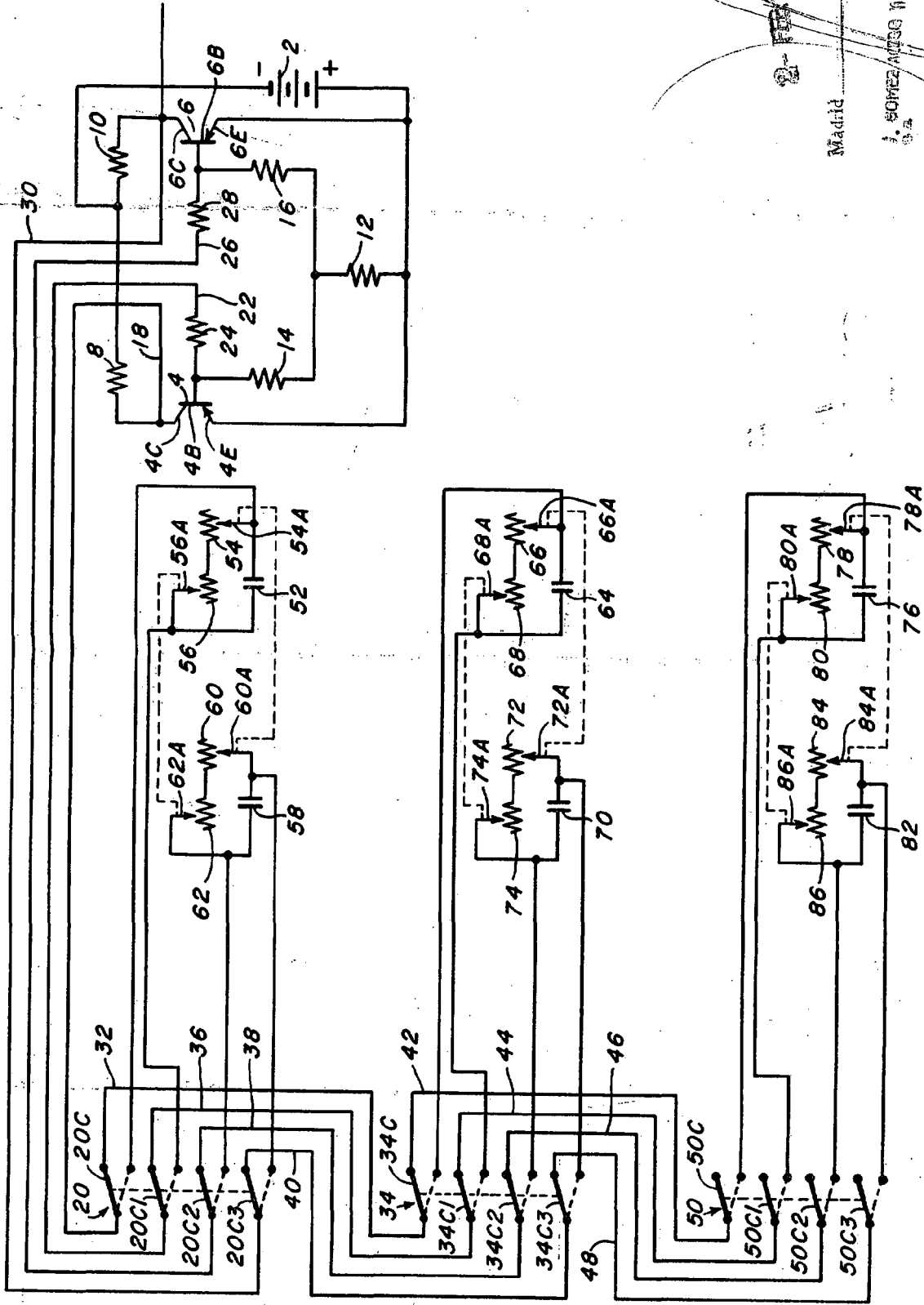
Madrid, 2^a FEB. 1965

UNITED STATES STEEL CORPORATION,

J. GOMEZ ACEBO Y MODESTO
C.E.

30853

ESCALA
VARIABLE



2-11-1980
 Madrid
 J. SORIEZ AMIGOS Y CA
 S.A.