



308843

P A T E N T E
D E
I N V E N C I O N

a favor de ITALO CREMONA, S. p. A., entidad italiana, domiciliada en GAZZADA (Varese, Italia), por "APARATO ELECTRONICO REPRODUCTOR DE LA VOZ".

- . -

MEMORIA DESCRIPTIVA

La presente invención tiene por objeto un aparato para la reproducción de la voz de un bebé o de animales, realizado electrónicamente.

- Los dispositivos de tipo conocido, aptos para reproducir sonidos de la clase indicada, están constituidos por láminas metálicas que vibran por medio de aire adecuadamente comprimido, obteniéndose la continuidad rítmica del sonido, en tales dispositivos, empleando conjunto mecánicos accionados por pequeños motores eléctricos.

10. Un inconveniente que invariablemente presentan los

3 08843 26



sión de sonidos, cuando no se halle iluminado el mencionado elemento sensible a la luz; tal elemento podrá consistir, por ejemplo, en una célula fotoeléctrica, una fotorresistencia, etc.

5. En la realización práctica del dispositivo de acuerdo con la invención, se establece ante todo la característica de la señal eléctrica necesaria para obtener, mediante el transductor electroacústico, un efecto satisfactorio para el tipo de voz que se pretende imitar.
10. Así, por ejemplo, en el caso de limitarse el llanto de un bebé, la característica establecida es la siguiente:

"Señal con frecuencia fundamental alrededor de 800 Kz con elevado porcentaje de distorsión armónica, modulada en amplitud a intervalos no sincronizados".
15. Para obtener una señal elaborada de esta manera, han sido adoptados los siguientes circuitos fundamentales:
 - Un circuito oscilador de baja frecuencia.
 - Dos circuitos multivibradores libres.
20. Un circuito amplificador de pequeña potencia con transductor electroacústico.

Un dispositivo de esta clase, como ejemplo de realización de la presente invención, viene ilustrado en forma esquemática en el diseño adjunto.
25. En dicho esquema, se indica con Z el transductor electroacústico, constituido por un altavoz corriente; el circuito amplificador de pequeña potencia está constituido por los transistores T 9 y T 10.

3 08843



El circuito base es el oscilador constituido por los transistores T 7 y T 8, que genera la señal a 800 HZ.

Este circuito tiene una baja estabilidad en frecuencia de modo que la misma sea función del punto de trabajo de los transistores; además, la onda generada posee un elevado contenido de armónicos, acentuado mediante una reacción entre el amplificador final y el propio generador.

El porcentaje de distorsión así obtenido, juntamente con el tipo de transductor electroacústico, dan lugar al timbre particular necesario.

Los dos circuitos multivibratorios, constituidos por los transistores T1 - T2- T5- T6, varían con su acción los puntos de trabajo de los transistores T7 - T8, provocando variaciones en la frecuencia, en la amplitud y el contenido de armónicos de la señal generada.

Los periodos de oscilación de los dos circuitos multivibradores son sin embargo diferentes y no sincronizados entre sí, y su acción simultánea sobre el circuito oscilador da lugar a una combinación tal de los tiempos de mando que disminuye la monotonía de la señal así elaborada.

El presente es un ejemplo de como pueden obtenerse elaboraciones de señales eléctricas aumentando el número de los circuitos multivibradores, variando sus tiempos de oscilación, tasas de distorsión, frecuencias base y transductores electroacústicos; los efectos obtenidos con innumerables.

Siempre a título de ejemplo, la tabla que se incluye a continuación proporciona valores e indicaciones relativos a los elementos representados en el dibujo adjunto.

3 0 8 8 4 3

26 EN



R1	2,2 KOhm	R10	2 KOhm	R19	4,7 KOhm
R2	47 "	R11	820 "	R20	47 "
R3	100 "	R12	33 "	R21	1 "
R4	2,2 "	R13	5,6 "	R22	4,7 "
R5	10 "	R14	4,7 "	R23	10 "
R6	150 "	R15	120 "	R24	39 "
R7	2,2 "	R16	47 "	R25	3,3 "
R8	10 "	R17	4,7 "	R26	4,7 "
R9	20 "	R18	100 "	R27	47 "
				R28	470 "
				R29	1 "

C1	25/uF-4,5 VL	C8	10/nF
C2	10/uF-4,5 VL	C9	2,2/nF
C3	25/uF-4,5 VL	C10	1,6/uF-2,5 VL
C4	10/uF-4,5 VL	C11	10 nF
C5	25/uF-4,5 VL	C12	4,6/uF-4,5 VL
C6	1,6/uF-4,5 VL	C13	4,7/nF
C7	200/uF-4,5 VL	C14	32/uF-2,5 VL

T1	SFT 351 oro	T6	SFT 351 oro
T2	SFT 351 "	T7	SFT 351 oro
T3	SFT 351 "	T8	SFT 351 "
T4	SFT 351 "	T9	SFT 351 "
T5	SFT 351 "	T10	SFT 351 "

FR resistencia varia-
ble del comando

Z altavoz
zar

3 0 8 8 4 3



N O T A

Se reivindica como objeto de la presente patente de invención:

1. Aparato electrónico reproductor de la voz, caracterizado por el hecho de no comprender órganos mecánicos en movimiento, sinó de estar constituido esencialmente por un circuito electrónico que manda un transductor electroacústico asociado con un circuito apto para emitir una señal de frecuencia fundamental baja, con elevado tanto por ciento de distorsión armónica, modulada en amplitud y frecuencia a intervalos no sincronizados.
5. 10. 2. Aparato electrónico reproductor de la voz, según la reivindicación 1, caracterizado por el hecho de que el circuito electrónico comprende un circuito oscilador de baja frecuencia y, por lo menos, dos circuitos multivibradores libres que controlan la frecuencia, la amplitud y la forma de ondas generada por el oscilador, mediante variaciones e interrupciones de corriente, viniendo amplificada y oportunamente distorcionada la señal así obtenida por una etapa final que gobierna un transductor electroacústico.
15. 20. 3. Aparato electrónico reproductor de la voz, según la reivindicación 2, caracterizado por el hecho de que el circuito oscilador comprende en combinación dos transistores que generan una señal de baja frecuencia (por ejemplo 800 Hz).
25. 4. Aparato electrónico reproductor de la voz, según las reivindicaciones anteriores, caracterizado por el hecho de que los periodos de oscilación de los mencionados

308843

26



circuitos multivibradores son diferentes y no sincronizados entre sí, de manera que su acción simultánea sobre el circuito oscilador da lugar a una combinación de los tiempos de mando capaz de disminuir la monotonía de la señal.

5. Aparato electrónico reproductor de la voz, según una o más de las reivindicaciones anteriores, caracterizado por el hecho de que al citado circuito se halla unido un circuito suplementario que comprende un elemento sensible a la luz, apto para interrumpir el funcionamiento del dispositivo cuando el citado elemento no se halla iluminado.

6. Aparato electrónico reproductor de la voz.

La presente memoria consta de siete hojas foliadas escritas a máquina por una sola cara.

Barcelona, 26 de enero de 1965.

ITALO CREMONA, S.p.A.

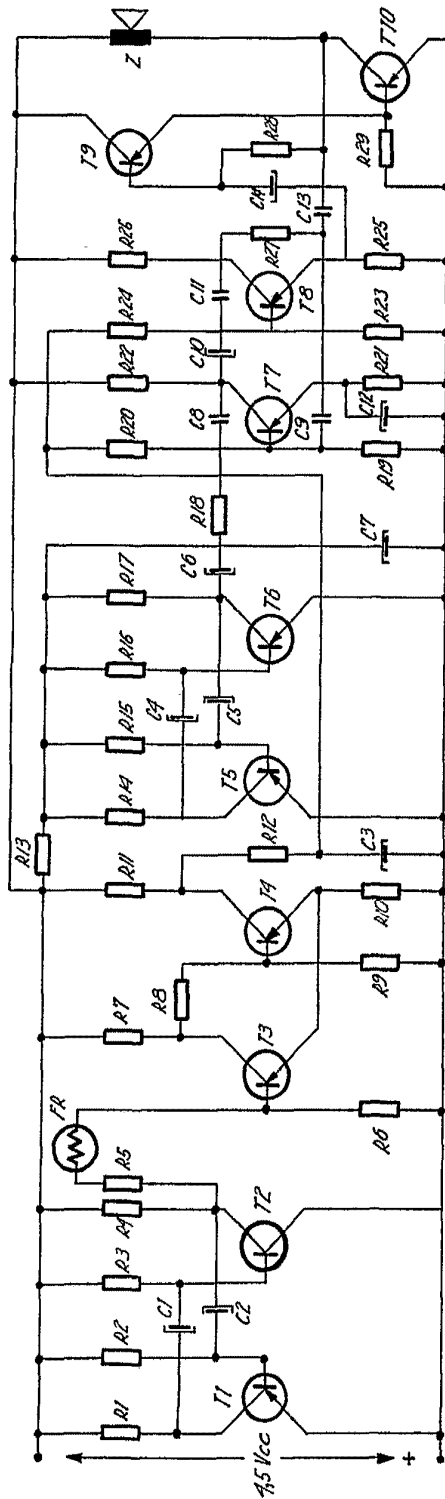
p.a.

ITALO CREMONA, S. P. A.

Hoja única



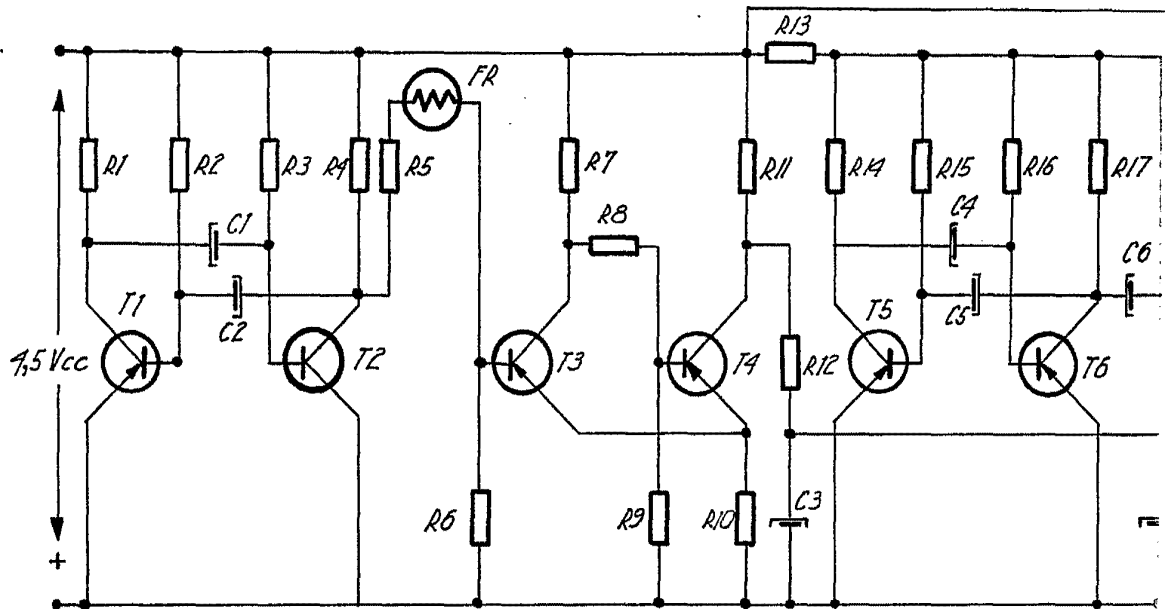
308843



Barcelona, 10 FINE 1965
Italo Cremona, S. P. A.
P. A.

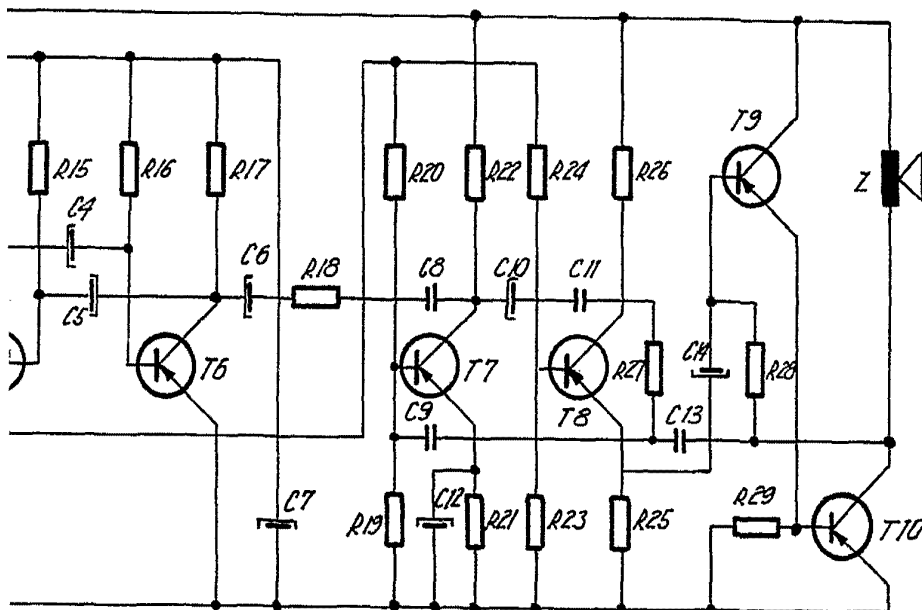
ITALO CREMONA, S.P.A.

12050





308843



Barcelona, 26 FEB 1965
Italo Cremona, S.p.A.
p.a.