

MP/.

300 812



## memoria descriptiva

CLASE DE  
REGISTRO

una Patente de Invención, por veinte años en España,

NOMBRE Y  
NACIONA-  
LIDAD DEL  
SOLICITANTE

D. Bernardo Arzallus Aristi  
(de nacionalidad española)

RESIDENCIA  
Y DOMICILIO

San Sebastián, Barrio Ergobia

OBJETO

"MEJORAS EN DISPOSITIVOS PLEGABLES PARA EL ARMADO DE  
MESAS".

-----

3 08812



- 1 -

1

La presente patente de invención se refiere a mejoras en dispositivos plegables para el armado de mesas, mediante cuyas mejoras se establece un soporte de fácil y rápido plegado, que indistintamente puede servir de sustentación a una mesa de reducidas dimensiones, y a la misma y a los tableros que la prolongan a uno y otro lado, y van abisagrados a esa parte central.

5

El dispositivo a que nos referimos, es tan sencillo de concepción como de manejo y también de muy fácil utilización, presentando garantía absoluta de estabilidad, en sus dos aplicaciones indicadas.

10

Esencialmente consiste en que, las piezas transversales que unen los largueros que arman el tablero central y fijo, sobresalen, a uno y otro lado de los mismos, y presentan los alojamientos en que van montados giratorios los extremos de unos brazos, que a su otro lado son solidarios de las patas.

15

Los puntos de giro de los brazos que llevan las patas, de cada lado de la mesa central, estrecha y larga, están dispuestos de modo que puedan abatirse contra el correspondiente larguero, quedando cubiertos por el tablero central, con tal disposición, esa mesa reducida, descansa sobre las cuatro patas, con la particularidad de que, las que así recogidas quedan más próximas a uno de los lados menores del repetido tablero central, tienen su unión al mismo en la proximidad del lado opuesto.

20

25

En los lados mayores del tablero central,



1

están abisagrados los tableros supletorios, y para sostener estos en prolongación de aquel, los brazos portadores de las patas se giran y disponen perpendicularmente a las líneas de las bisagras, correspondiéndose en ese momento a la parte superior de cada pata, con una cuña dispuesta debajo del correspondiente tablero, que sirve de apoyo al mismo, y que dan lugar al adecuado ajuste.

10 Complementa la disposición descrita unos cajones largos y estrechos, que se acoplan al tablero central en la parte inferior, sirviendoles de guías precisamente las aletas inferiores de los perfiles en U que constituyen los largueros.

15 Para mayor claridad concretaremos las características de los dispositivos que se reivindican, con referencia a las adjuntas figuras, que corresponden a una forma de ejecución, sin carácter alguno limitativo, que se presenta a título de ejemplo de realización con el fin indicado, ya que la forma, dimensiones y materiales con que se fabrican sus piezas, serán en cada caso los que se estimen pertinentes para la aplicación concreta de que se trate, sin que tales variaciones, así como las que se hagan en detalles de presentación u organización, afecten a la esencialidad reivindicada, por lo que los dispositivos que se fabriquen, dentro de la idea general reseñada, con cualquiera de esas modificaciones, no serán sino variantes, igualmente comprendidas y protegidas por este registro.

25

La fig. 1 presenta la vista en perspectiva

3 08812



- 3 -

1

de la articulación de uno de los extremos de un brazo portador de una pata, al correspondiente larguero.

La fig. 2 muestra, en alzado, el montaje de una de las patas.

5

La fig. 3 ilustra la vista de conjunto, por la parte superior, de la armadura de la parte central de la mesa, con una pata articulada a ella.

La fig. 4 representa la vista, por la parte inferior, de la mesa recogida a sus menores dimensiones.

10

La fig. 5, también en vista por la parte inferior, corresponde a la mesa desplegada.

La fig. 6 detalla, en vista y sección transversal, la disposición de un cajón.

15

La fig. 7 indica la disposición de una de las cuñas, montada en los tableros laterales.

La fig. 8, complementaria de la fig. 5, es la vista de frente esquemática en alzado de la mesa desplegada.

20

Con referencia a dichas figuras y a los números que sobre ellas designan las partes y detalles de la mesa representada, que interesan a los fines de esta memoria, la descripción de la misma es como sigue:

25

La armadura de la parte central de la mesa (fig. 3), está constituida por los perfiles 9, de sección en U, enfrentados, unidos entre sí por las piezas transversales 12, que les abarca, dejándolos comprendidos entre las cabezas 3 de aquellas, en las cuales, mediante los ejes de

3 08812



- 4 -

1

giro 2, van articulados los brazos 1, que llevan montadas en sus otros extremos las patas tubulares 7. La indicada articulación se realiza en el muñón 4 del brazo.

5 Además, entre ambos largueros 9, va interpuesta la pletina 10, que al mismo tiempo que constituye un refuerzo, hace de tope de los cajones de uno y otro lado.

Los orificios 11 son para los tornillos de sujeción 13, que roscan a media madera en el tablero de la parte central y fija 17 (fig. 5) de la mesa.

10 Cada pata 7 va montada por su extremo superior en el casquillo 6, solidario del correspondiente brazo 1 y se sujeta por el tornillo de presión 5; yendo provista en el extremo inferior del tope o apoyo elástico 8.

15 Como se ha indicado, los brazos 1, con las patas 7, pueden ocupar la posición recogida de la fig. 4, en cuyo caso los tableros laterales 20, articulados por las bisagras 16 al tablero central 17, quedan caídos a uno y otro lado de la pequeña mesa, cuya planta representa la fig. 4. Si por el contrario, dichos brazos se giran, para ocupar 20 la posición que se indica en la fig. 5, se arma la mesa, que queda con los tableros desplegados, cuando la parte superior de los casquillos 6 apoyan en las cuñas 18 (figs. 5 y 7), de que están provistos dichos tableros 20, para que queden al nivel del tablero central 17.

25 Finalmente, en las aletas inferiores de los perfiles 9, se deslizan las ranuras 21, de uno y otro lado de cada cajón 19, en cuyo escudo o frente 15 va dispuesto el



1 correspondiente tirador 14 (figs. 4 y 6).

- - - - -

N O T A.-

= = = = =

5 La presente patente de invención, comprende las siguientes reivindicaciones:

10 1.- Mejoras en dispositivos plegables para el armado de mesas, caracterizadas porque cada una de las piezas transversales, que unen los perfiles en U que constituyen los largueros que arman el tablero central y fijo, sobresalen, a uno y otro lado de dichos largueros, presentando los alojamientos, para los muñones de brazos portadores de las patas, cuyos brazos están articulados por ejes que atraviesan sus muñones y las paredes del alojamiento; siendo 15 do la longitud de cada brazo y la colocación de su eje de giro, las necesarias para que los brazos de cada lado se recojan, abatidos, debajo de los laterales del tablero central, sirviendo de apoyo, en cada lado menor del mismo, la pata cuyo brazo está articulado al lado opuesto.

20 2.- Mejoras, según reivindicación anterior, caracterizadas porque el extremo de cada uno de esos brazos, articulados a los largueros del tablero central, es portador, en el extremo opuesto a su muñón, de un casquillo con tornillo de presión, destinado a recibir y sujetar la parte superior de la correspondiente tapa.

25 3.- Mejoras, según reivindicaciones anteriores, caracterizadas porque los laterales mayores del tablero central, llevan abisagrados los tableros suplementarios,

3 0 8 8 1 2



- 6 -

1

los cuales presentan en su parte inferior cuñas, con las que se corresponden la parte superior de los casquillos de los brazos, cuando estos se sitúan perpendicularmente a los laterales mayores del tablero central, armando la mesa desple-

5

gada.  
4.- Mejoras, según reivindicaciones anteriores, caracterizadas porque las alas inferiores de los perfiles en U, que constituyen los largueros del tablero central, llevan montados a corredera cajones, en uno y otro extremo, los cuales quedan separados interiormente por un travesaño de refuerzo, interpuesto entre dichos largueros.

10

5.- Mejoras en dispositivos plegables para el armado de mesas.

15

Según se describe y reivindica en la presente memoria descriptiva y se ilustra con los planos que a la misma se acompañan.

Consta dicha memoria de seis hojas foliadas y escritas a máquina por una sola cara.

20

Madrid, a

1 FEB. 1965

CARLOS ROE

25

308812

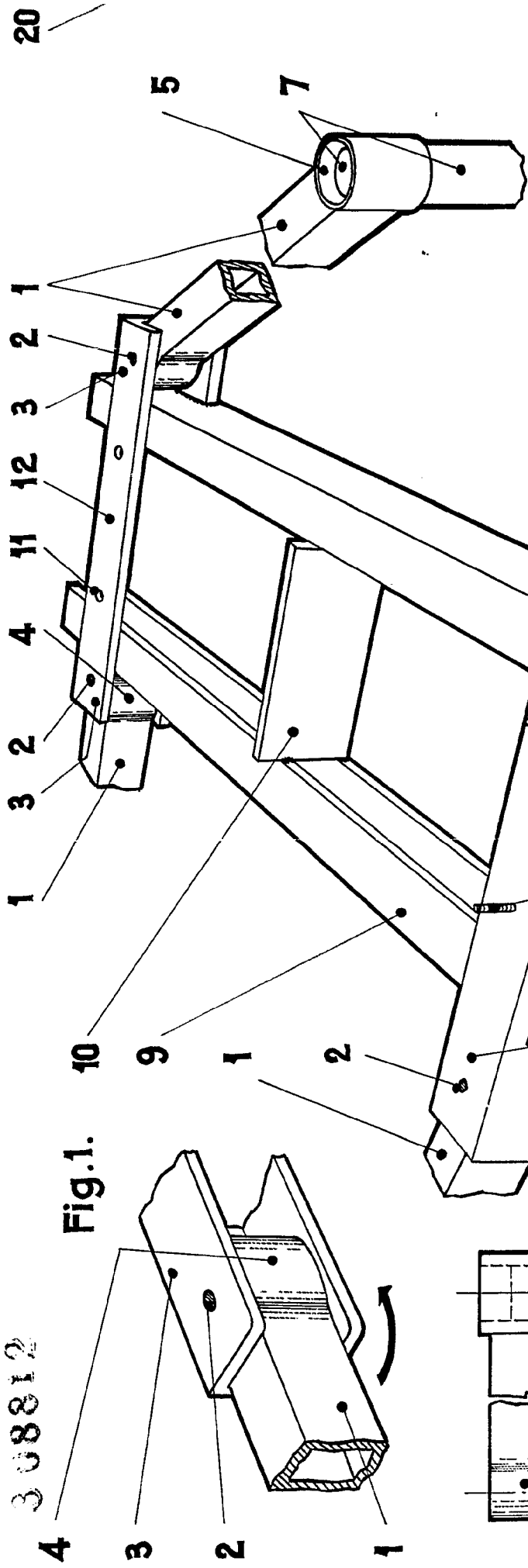


Fig. 1.

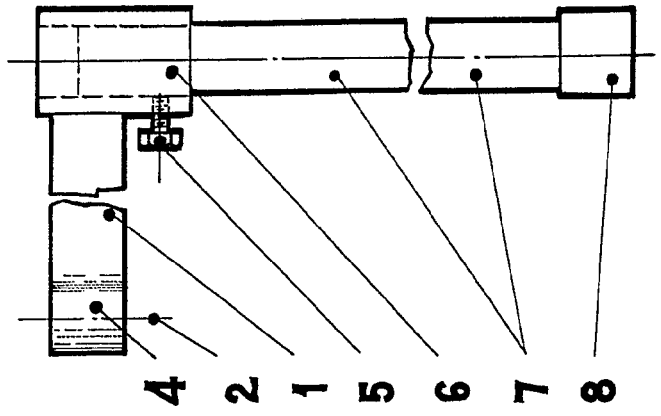


Fig. 2.

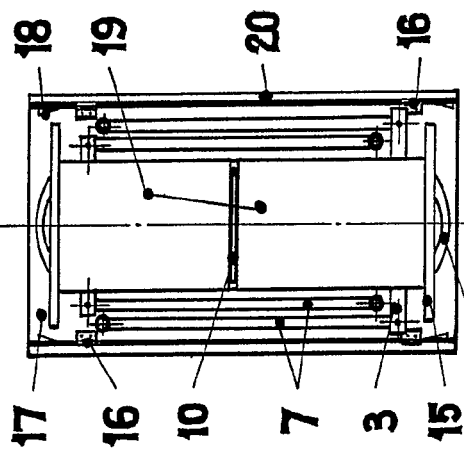


Fig. 4.

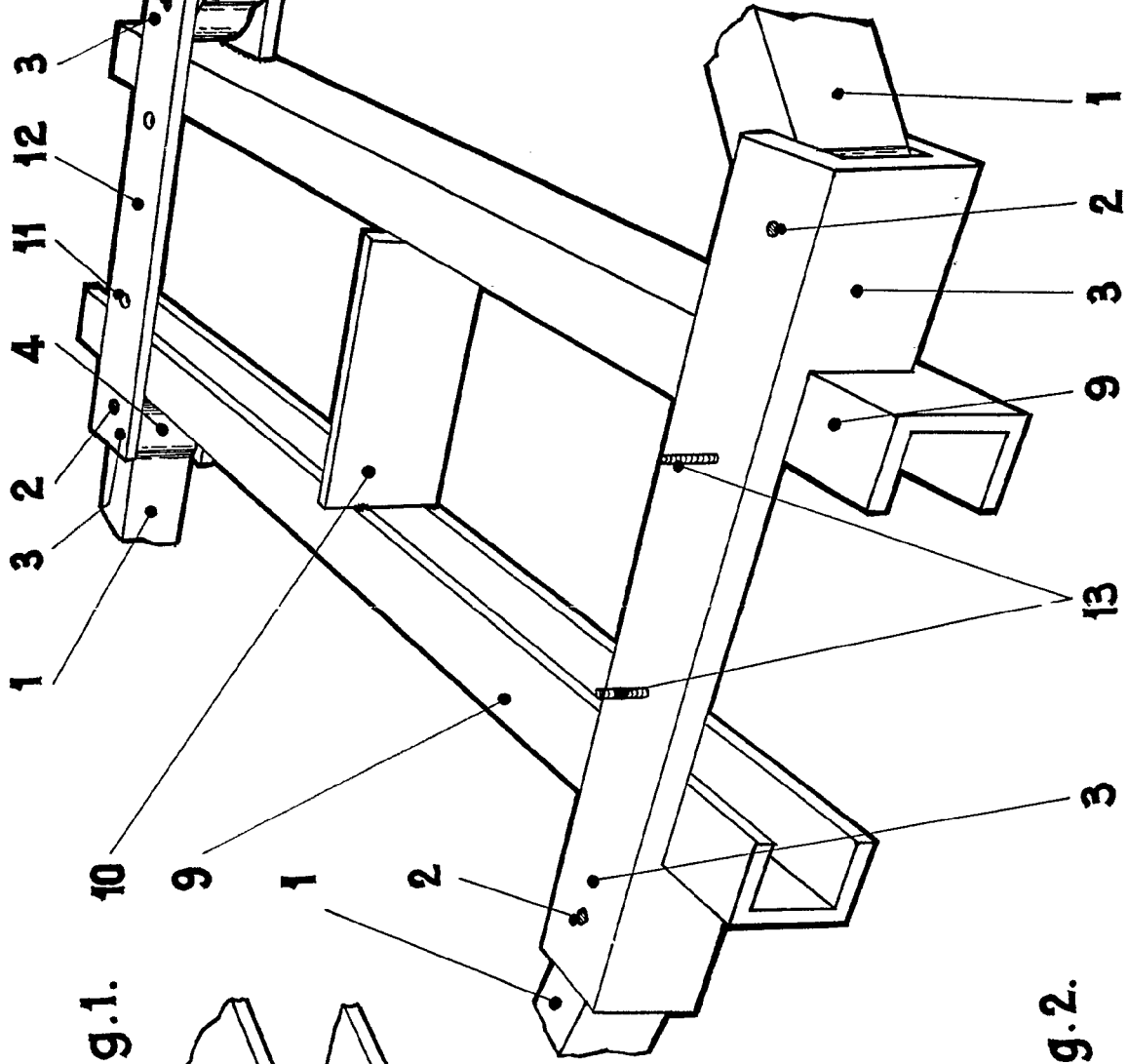


Fig. 3.

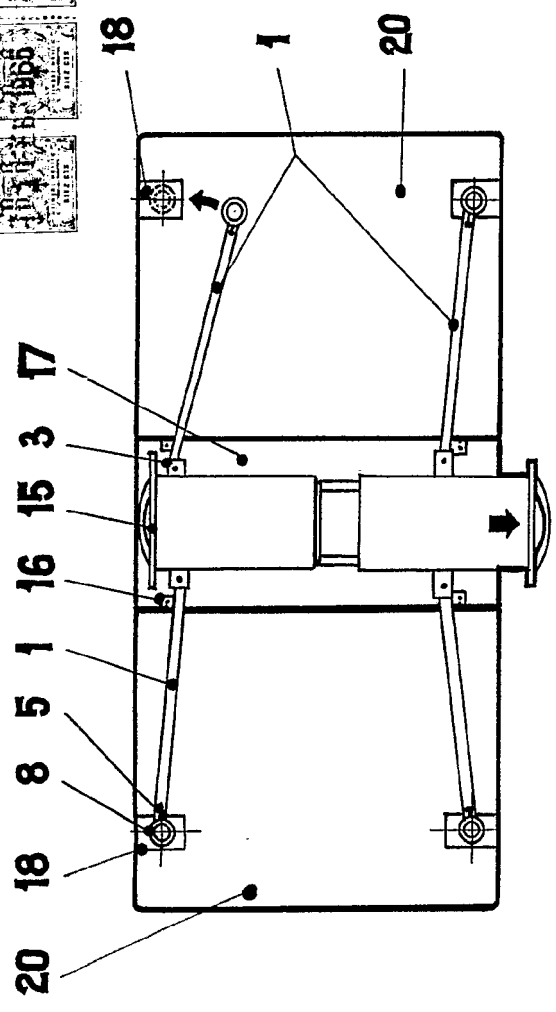


Fig. 5.

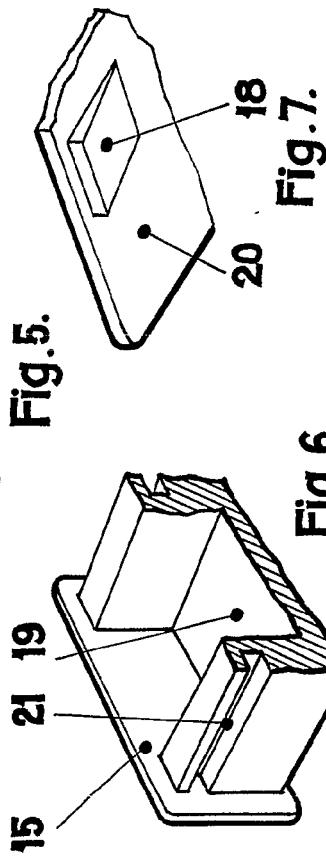


Fig. 6.

Fig. 7.

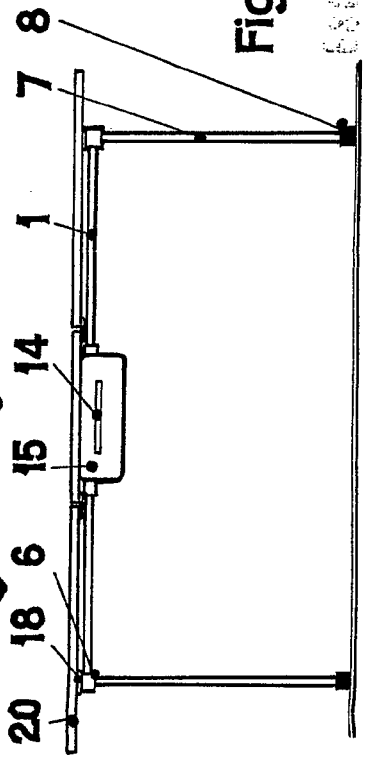


Fig. 8.

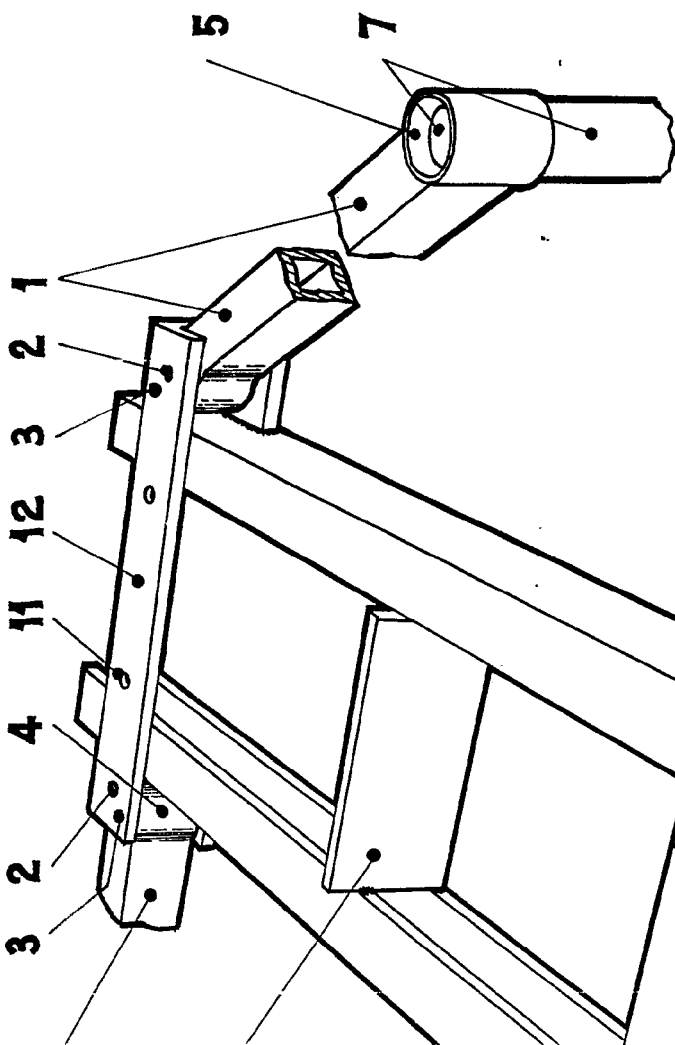


Fig. 3.

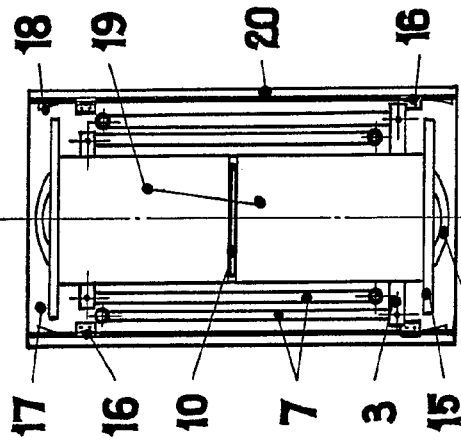


Fig. 4.

3 08812

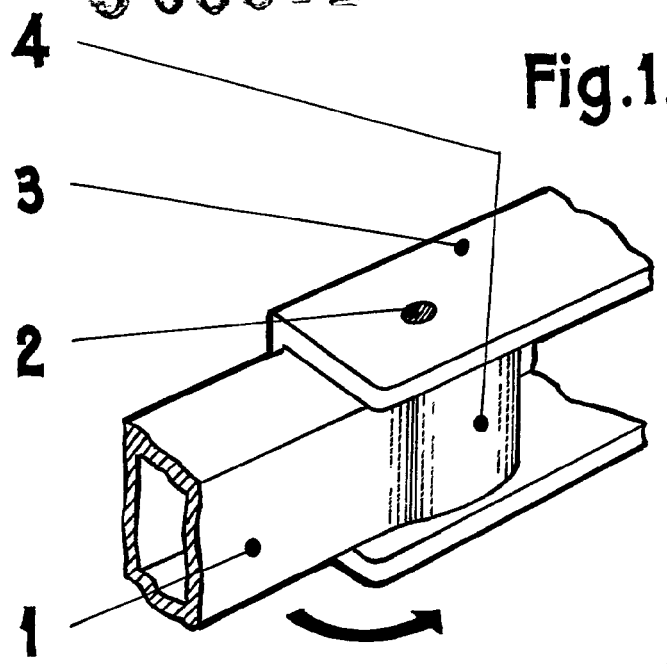


Fig. 1.

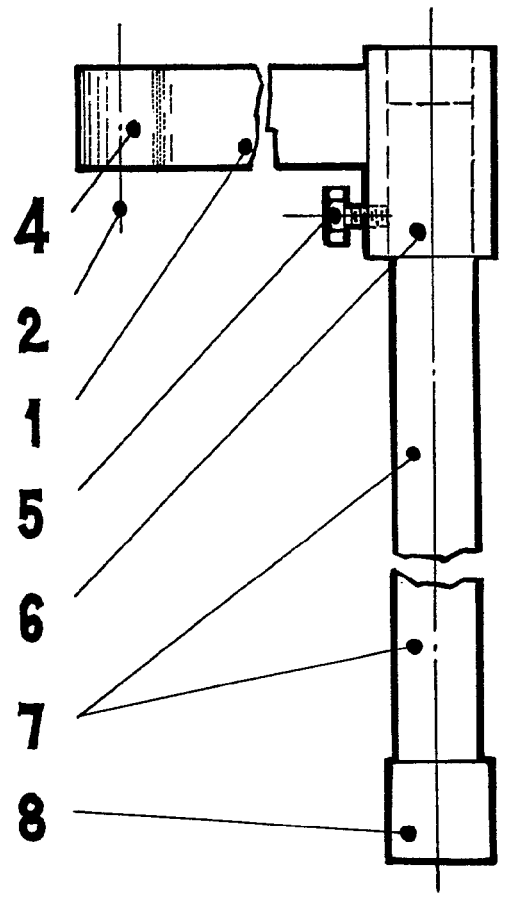


Fig. 2.

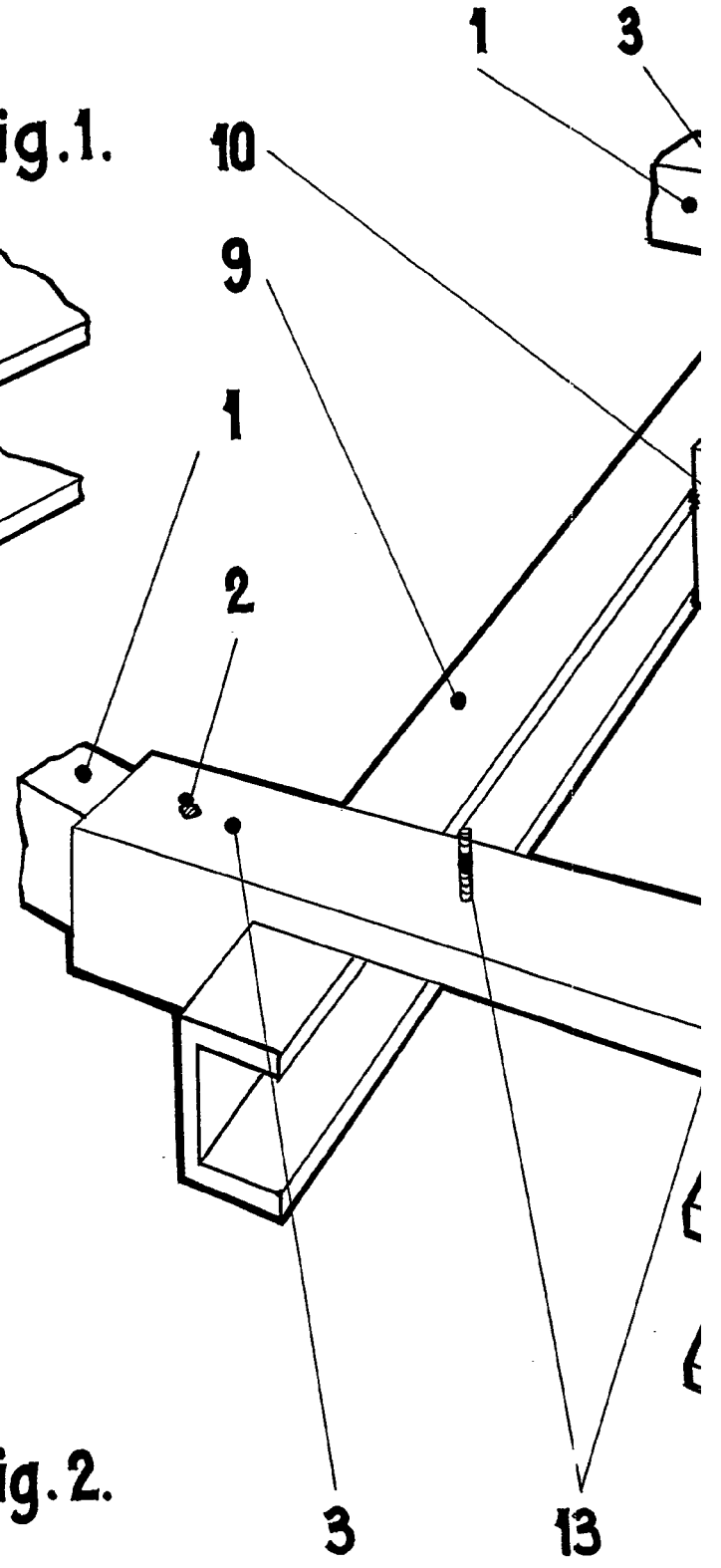


Fig.

21492

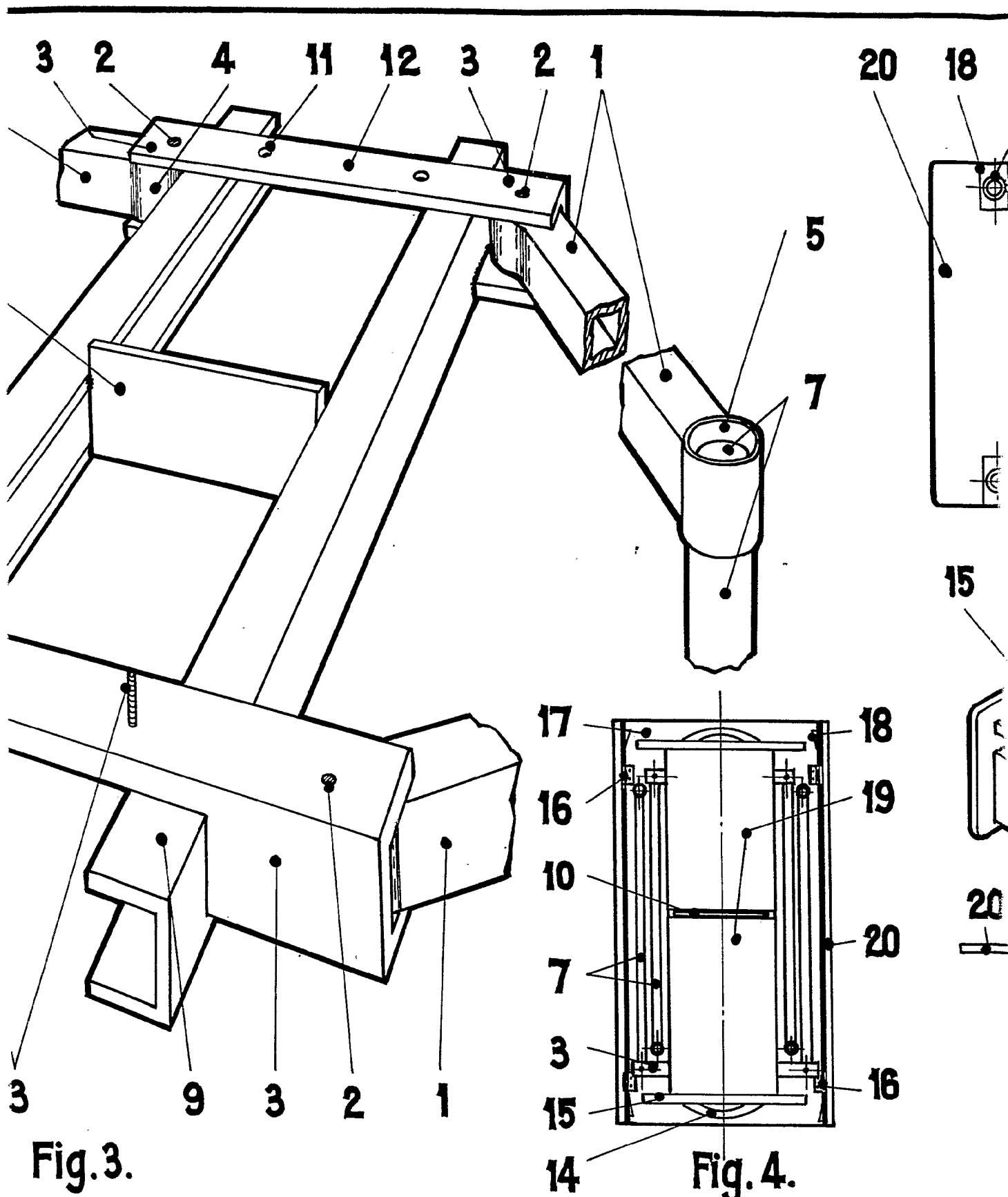


Fig. 3.

Fig. 4.

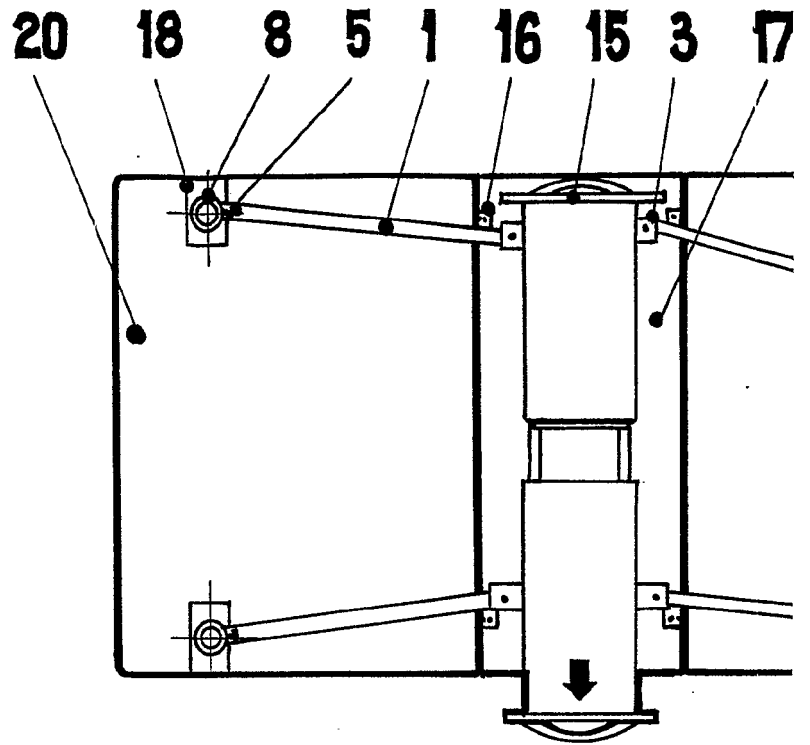
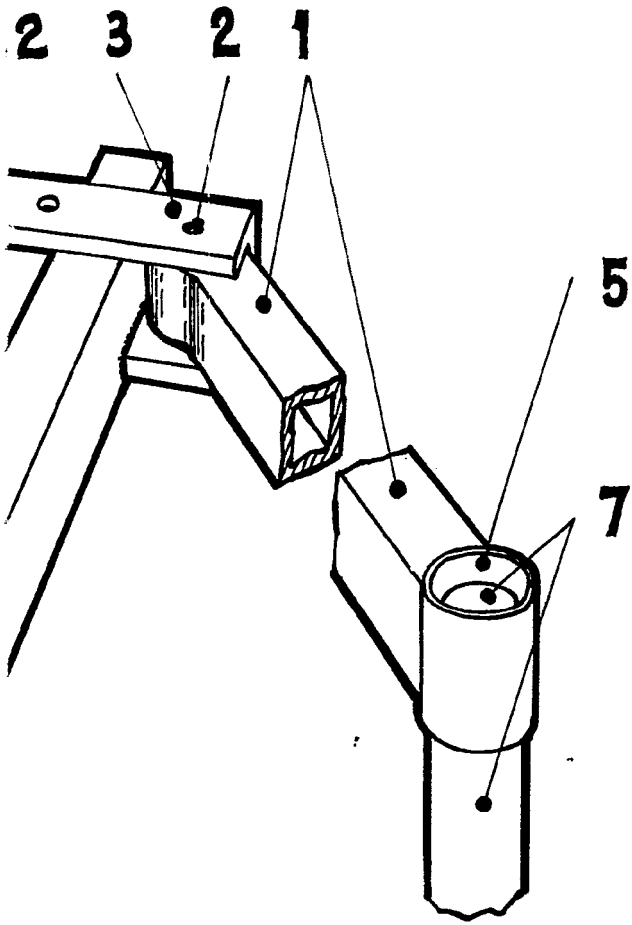


Fig. 5.

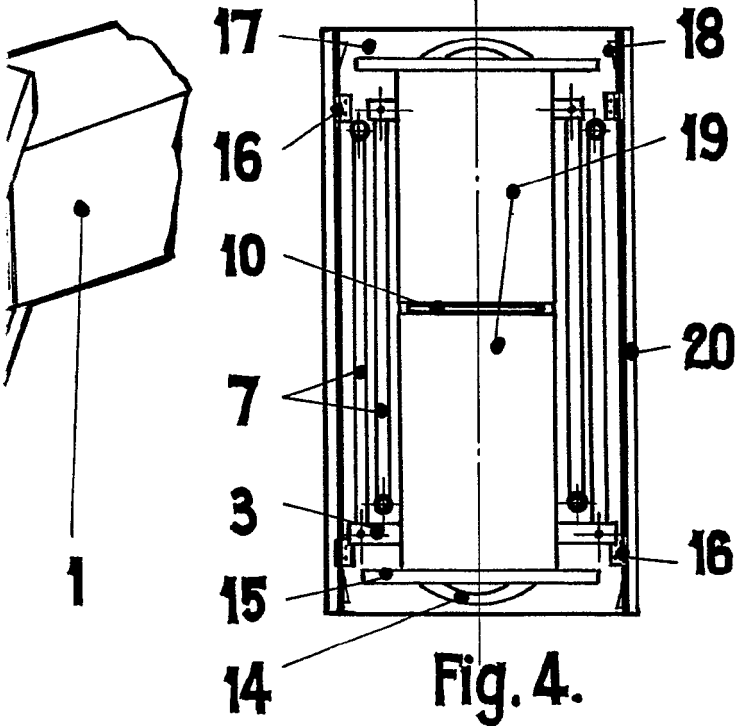


Fig. 4.

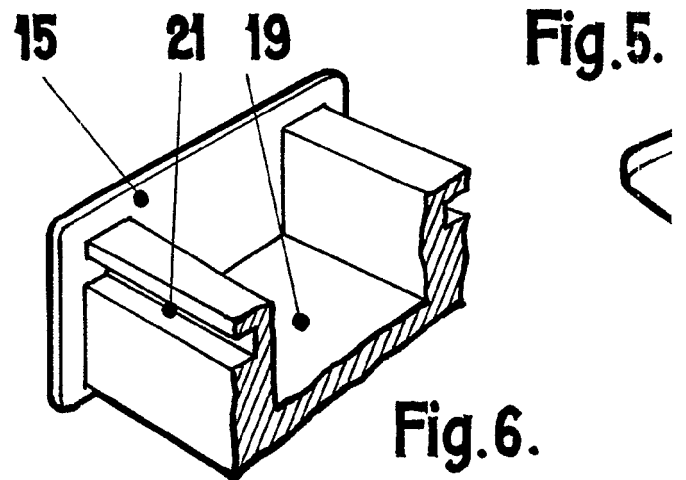
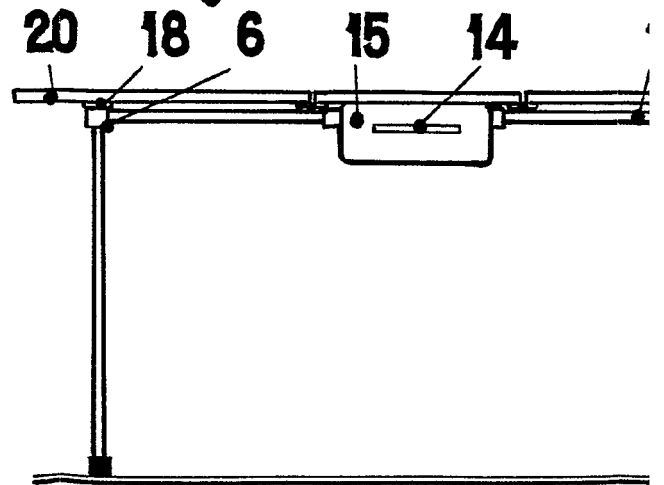


Fig. 6.



20 18 8 5 1 16 15 3 17

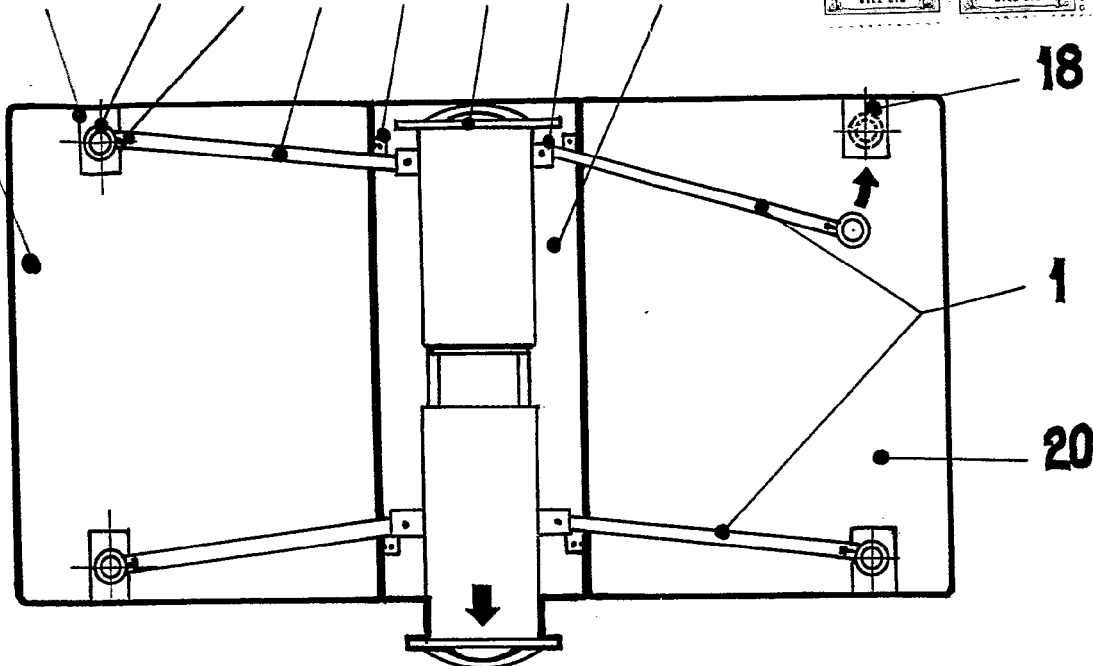


Fig. 5.

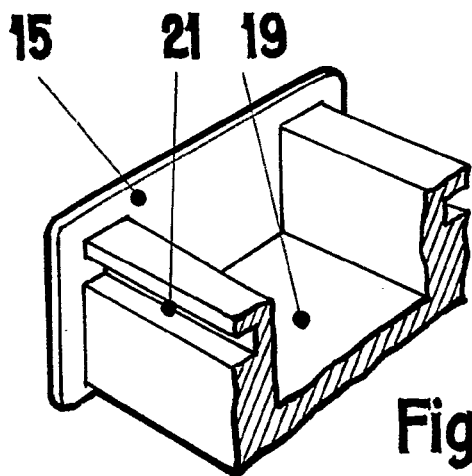


Fig. 6.

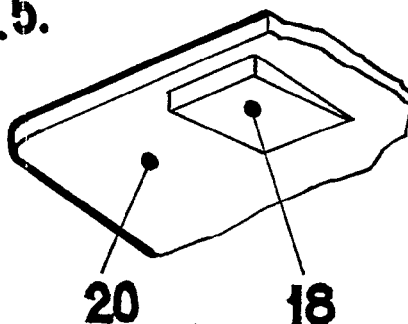


Fig. 7.

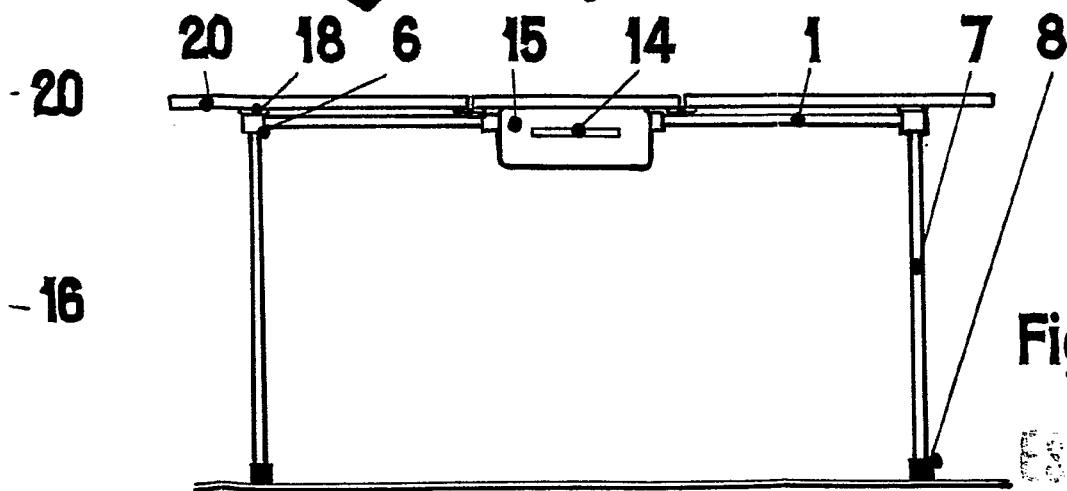


Fig. 8.

ESTADO LIBRE ASOCIADO DE CUBA