

H/V.

308817

1 FEB 1965



## memoria descriptiva

CLASE DE REGISTRO	PATENTE DE INVENCION, por veinte años en España	1
NOMBRE Y NACIONALIDAD DEL SOLICITANTE	TELEFUNKEN PATENTVERWERTUNGSGESELLSCHAFT M. B. H. - sociedad alemana -	
RESIDENCIA Y DOMICILIO	Ulm/Donau (Alemania) Elisabethenstrasse 3	
<input type="checkbox"/> OBJETO	" APARATO DE LA TECNICA DE COMUNICACIONES CON CIRCUITO BLINDADO "	
PRIORIDAD	Solicitud patente alemana T 25.536 IXd/21a4 del 1 - 2 - 1964, y " " " T 26.926 IXd/21a4 del 2 - 9 - 1964.	
INVENTORES	D. Claus Bomhardt, D. Rolf Hartrumpf, D. Josef Neuhauser y D. Peter Lackner; todos de nacionalidad alemana.	

3 0 8 8 1 1



- 1 -

1 El invento se refiere a aparatos de la técnica de comunicaciones para la recepción de emisiones en alcances de onda anchos o situados muy separados, por ejemplo, amplificadores de antena, conexiones de entrada para aparatos de televisión.

5 Para abarcar en tales aparatos toda la banda sin esenciales pérdidas de amplificación, son conocidos revólveres de bobinas, en los que para cada canal de emisión de la banda se conecta una inductividad de circuito oscilante dimensionada correspondientemente, para la capacidad estacionaria de circuito oscilante.

10 En alcances de recepción que incluyen, tanto las bandas I/III abarcables con elementos concéntricos de conexión, como las bandas IV/V que trabajan con circuitos oscilantes distribuidos, también es conocido coordinar a todas las bandas una capacidad de sintonización común y conectar, adicionalmente a un conductor interno de circuito de cazo, dimensionado para las bandas IV/V, a elección inductividades concentradas. En ello el conductor interno de circuito de cazo representa, para frecuencias bajas meramente un conductor de entrada.

15 El invento tiene por objeto en tales aparatos crear una posibilidad sencilla para la sintonización en los alcances de frecuencia bajos y más altos.

20 El invento, en un aparato de la técnica de comunicaciones con un circuito de cazo, cuyo conductor interno en o cerca de un extremo está unido con una capacidad de sintonización y en el otro extremo, a través de una inductividad está unido a masa, actuando el conductor interior, en el alcance de la frecuencia

25

3 0 8 8 1 1



- 2 -

1  
más baja existente, como conductor de entrada a la inductividad, consiste en que para la conexión de alcances de ondas de frecuencias más altas, para el conductor interno están previstos varios cortocircuitos conectables a elección.

5  
En un ejemplo de ejecución, a cada conductor interior les están coordinadas dos correderas de cortocircuito que en un punto de giro común están alojadas a modo de balanza, de manera que en la posición de cortocircuito de una de las correderas, la otra corredera está levantada del conductor interno.

10  
En otro ejemplo de ejecución están previstos un diodo de variación de capacidad y medios de conexión, que colocan el diodo para la sintonización del aparato dentro del alcance de frecuencia bajo, a una tensión de sintonización variable y para la conexión del alcance más alto de frecuencia le conectan en la dirección de flujo. En esta conexión, al utilizar varios diodos de capacidad éstos están situados paralelos entre sí. Por ello resulta la  
15  
ventaja de que en circuitos electrónicamente sintonizados, la capacidad de sintonización resultante se ajusta al alcance de frecuencia conectado en cada caso. Es decir que en el alcance más bajo de frecuencia - para un amplificador en la banda III - referido a igual  
20  
tensión de sintonización (como por ejemplo  $U_{D3} - 2 V$ ) existe una capacidad de sintonización tres veces mayor que en la banda V y una aproximadamente dos veces mayor en la banda IV.

25  
Para la explicación más detallada del invento en lo que sigue se describen varios ejemplos de ejecución a base de los dibujos. La figura 1 muestra una conexión de principio, la fig. 2 una

3 0 8 8 1 1



- 3 -

1

forma de ejecución preferente, la fig. 3 una vista lateral del conmutador de cortocircuito según la figura 2, y las figuras 4, 5 y 6, ejemplos de ejecución para la disposición de un mecanismo de red de acoplamiento, La fig. 7 muestra una conexión de diodo de capacidad en principio y la fig. 8 una forma de ejecución constructiva preferente de la conexión según la fig. 7.

5

10

15

20

25

En la fig. 1 está representado un amplificador para señales de VHF y UHF con un transistor 2, al que, a través de un manguito 1 de entrada y un condensador 3, se aportan las señales de entrada. El colector del transistor 2, dispuesto en una caja 4, está conectado al extremo superior de un conductor interior 5 de  $\lambda/4$ , que con las capacidades distribuidas del espacio o cazo 6 forma un circuito oscilante. El circuito oscilante se sintoniza por un condensador, aquí por un diodo 7 de capacidad. Las señales de salida se toma, a través de un sistema de red Y, desde una bornera de salida 8. El sistema de red Y está dimensionado de tal modo que a través de la totalidad del alcance de frecuencia a amplificar se da adaptación de salida. Por ejemplo, el mismo puede contener dos resistencias ciegas. La conexión descrita hasta ahora, adecuada para la amplificación de UHF está provista adicionalmente de un conmutador 9 y de una inductividad 10 concentrada. Para el funcionamiento en UHF está cerrado el conmutador 9, por el contrario, para funcionamiento de VHF está abierto. La inductividad 10 está dimensionada de tal modo que con el diodo de capacidad 7 puede pasarse sintonizado por el alcance de VHF o por la parte que interese de ello. Como conmutadores 9 pueden emplearse conmutadores de corredera o



308811



- 5 -

1

corredera conmutadora contra el conductor interno. Para la reducción de la capacidad entonces puede ser necesario deformar el contacto, proveer el conductor interno de una tensión previa o semejante.

5 La disposición según la fig. 2 muestra adicionalmente además otro conmutador 16, que está constituido análogamente al conmutador 9. Su corredera de conmutación 17 está unida con la  
10 corredera conmutadora 11 por una palanca 18, formando articulaciones los puntos de enlace 19 y 20. La palanca 18 está apoyada giratoriamente en un punto de giro 21, de modo que los elementos 11, 17, 18  
15 actúan a modo de balanza. Si se cierra el conmutador 9, se abre automáticamente el conmutador 16. En el dibujo, para el accionamiento de ambos conmutadores 9, 16 están previstos electroimanes 22, 23, que se excitan por baterías 24, 25 a elección a través de conmutadores  
20 26, 27. Los conmutadores 26, 27 están acoplados ventajosamente con teclas de presión para el ajuste de emisoras. El accionamiento de los conmutadores 9, 16, sin embargo, también puede efectuarse mecánicamente de modo directo a través de las teclas de presión para el ajuste de emisoras. En lugar de los dos electroimanes representados también podría salirse adelante con solo un imán, cuando con el conmutador 26 o 27 se cambian los polos simultáneamente de la batería  
25 24 o 25. Para que ni el conmutador 9 ni el conmutador 16 estén cerrados cuando no se ha efectuado ningún accionamiento, la palanca 18 está situada entre dos muelles de recuperación 28, 29, que determinan una posición media para la palanca 18.

25

Las señales de partida deben tomarse a través de un sistema de red Y en la fig. 1 y 2, dimensionado de tal modo que

308811

1 FEB 1944



- 6 -

1  
por la totalidad del alcance de frecuencia esté dada una tensión de  
salida. A este fin en la fig. 4 está unido con el manguito de salida  
8 un lazo de acoplamiento 30, cuyo otro extremo está situado en  
masa a través de una inductividad 31. El lazo de acoplamiento 30 y  
5 la inductividad 31 están situados muy próximos al lado del conductor  
interno 5, respectivamente de la inductividad 10. Para la transmisión  
de las frecuencias más bajas, prácticamente solo está activa  
la inductividad 10, de modo que las señales de salida llegan a la  
salida 8 a través de un acoplamiento entre las inductividades 10 y  
10 31. En la transmisión de frecuencias medianas, por ejemplo, de señales  
situadas en la banda IV, el punto de pie del conductor interno 5  
está cerrado en cortocircuito por la corredera conmutadora 11,  
de modo que las señales de salida llegan a la salida a través de  
un acoplamiento entre el conductor interno 5 y el lazo de acopla-  
15 miento 30. En altas frecuencias (por ejemplo banda V) el conductor  
interno 5 está en cortocircuito en su zona media. En ello están  
prácticamente inactivas la parte inferior IK 2 del lazo de acopla-  
miento 30 y la inductividad 31, de modo que se efectúa un acopla-  
miento solo entre la parte superior del conductor interno y la parte  
20 IK 1 del lazo de acoplamiento 30. En lugar de efectuarse la toma  
de las frecuencias bajas a través de un acoplamiento inductivo, la  
misma puede efectuarse también por acoplamiento del lazo 30 a una  
toma de la inductividad 10.

25 Otro ejemplo de ejecución de la red Y de desacoplamiento se representa en la fig. 5. En la disposición allí mostrada las partes del lazo de acoplamiento 30 se ponen en cortocircui-

308811



- 7 -

1

to al mismo tiempo con el conductor interno, de modo que para cada banda de frecuencia puede ajustarse separadamente el acoplamiento. También aquí es posible sustituir la bobina 31 separada por una toma en la inductividad 10.

5

En el ejemplo de ejecución representado en la fig. 6 el desacoplamiento para frecuencias bajas (banda III) y altas (bandas IV/V) se efectúa separadamente. Las altas frecuencias se toman a través de la salida 8 y del lazo de acoplamiento 30, mientras que para las frecuencias bajas está previsto un manguito de salida 32 que a través de la inductividad o de un punto de toma está acoplado con la inductividad 10.

10

15

En la fig. 7 está representado un amplificador para señales de VHF y de UHF con un transistor 41, al que se aportan las señales de entrada a través de un miembro T de entrada de banda ancha, compuesto de las inductividades 42 y 43 en una capacidad de ajuste 44. El colector de un transistor 2 dispuesto en una caja 4, hecho funcionar en conexión de base, está conectado al extremo superior de un conductor interior de circuito de cazo 5 con una inductividad 10 conectada en serie. El circuito oscilante se sintoniza por tres diodos de capacidad  $D_1$ ,  $D_2$  y  $D_3$ . Estos diodos están dispuestos del modo siguiente:  $D_1$  está conectado por un lado al extremo del lado del colector del conductor interno del circuito de cazo y con su otro extremo a la capacidad de conducción de paso 33. El segundo diodo de sintonización  $D_2$  está conectado unilateralmente en un punto elegido adecuadamente al conductor interno y con su otro extremo a la capacidad 34 de conducción de paso.

20

25

El tercer diodo  $D_3$  está conectado unilateralmen-

30881



- 8 -

1

te al punto de conexión B de la inductividad 10 al conductor interno 5, estando unido su otro extremo con la capacidad 35 de conducción de paso.

5

10

15

En el funcionamiento en el alcance más bajo de frecuencia del amplificador (banda III) están conectados los tres diodos de sintonización a una tensión  $-U_D$  que cierra los diodos, que es variable para la sintonización. El circuito de salida está dimensionado en ello de tal modo que el mismo está sintonizado, en una tensión de  $U_D = -2\text{ V}$ , a la frecuencia más baja de la banda de frecuencia más profunda (en el ejemplo, banda III). En diodos de sintonización del tipo BAY 70 (Tfk) importa en este caso la capacidad de cada diodo individual aproximadamente  $C_S = 5\text{ pF}$ , es decir que la capacidad de sintonización importa aproximadamente  $15\text{ pF}$ . El desacoplamiento de la señal amplificada se efectúa en la banda III por medio de una toma de la inductividad 10.

20

En el funcionamiento en el alcance medio de frecuencias del amplificador (en el ejemplo la banda IV de UHF) el diodo de sintonización  $D_3$  se conecta en la dirección del flujo, es decir que está conectado con ayuda del conmutador 36 a la tensión positiva de funcionamiento  $+U_B$  del amplificador. Una resistencia previa 37 cuida de que la corriente de diodo no aumente por encima de un valor deseado (en el ejemplo  $50\text{ mA}$ ).

25

La imagen de conexión sustitutiva del diodo en la dirección de cierre en el ejemplo del diodo BAY 70 ( $U_D = -2\text{ V}$ ) se compone aproximadamente de la conexión en serie de una inductividad de  $L_S \approx 5\text{ nH}$ , de una resistencia de trayecto de  $R_S \approx 1\ \Omega$  y

30881



- 9 -

1

una capacidad de  $C_S = 5 \text{ pF}$ .

5

La imagen sustitutiva de conexión del diodo de sintonización hecho funcionar en la dirección de flujo, por el contrario, es la conexión en serie de una inductividad  $L_S \approx 5 \text{ nH}$  con una resistencia en serie de  $R_S \approx 2 \Omega$  y una capacidad de difusión de  $C_D \approx 2 \text{ nF}$ .

10

15

Hecho funcionar en la dirección de flujo, respecto a la alta frecuencia, el diodo  $D_3$  actúa como pequeña inductividad conectada contra masa, que forma puente prácticamente sobre la bobina 10. Por ello se convierte el circuito de salida del amplificador en un circuito de conductor de  $\lambda/4$ , que <sup>se</sup> sintoniza por los diodos  $D_1$  y  $D_2$  hechos funcionar en la dirección de cierre. La capacidad de sintonización resultante, referida a igual tensión de cierre, se ha reducido por la capacidad de sintonización del diodo  $D_3$  y por ello se ha adaptado al alcance superior de frecuencia del amplificador.

20

Para el funcionamiento en la banda V, es decir en el alcance de sintonización más alto del amplificador, también se conecta el diodo  $D_2$  en la dirección de flujo. Por ello se conecta en el punto de acoplamiento A una pequeña inductividad adicional del conductor interno 5 contra masa, de modo que se eleva el alcance de frecuencia del amplificador.

25

Como diodo de sintonización actúa ahora solo el diodo  $D_1$ , por lo que, - de nuevo referido al mismo punto de trabajo -, se reduce todavía más la capacidad de circuito resultante, lo que es útil para el alcance elegido de frecuencia. El desacoplamiento de

308811



- 10 -

1

las señales UHF amplificadas se efectúa en la banda IV y banda V a través de un lazo de acoplamiento 30.

5

Como tal amplificador puede sintonizarse de una manera puramente electrónica, libre de todo mecanismo móvil, ha demostrado ser especialmente conveniente constituirle según la técnica impresa o grabada.

10

En la fig. 8 para ello se ha representado un circuito de cazo de  $\lambda/4$  que, introducido como circuito de salida de un amplificador según el invento, puede sintonizarse con ayuda de diodos sintonizadores  $D_1$  y  $D_2$ , por ejemplo, por dos bandas de frecuencia. El circuito de  $\lambda/4$  mismo se compone del conductor interno 5 y del conductor externo 4, estando constituido el circuito en el ejemplo de un material plástico 38 revestido de cobre 38' por ambos lados, conocido bajo el nombre comercial de "Teflon". Los diodos  $D_1$  y  $D_2$  están conectados según la alta frecuencia entre el conductor interno 5 y el conductor externo 4.

15

20

En el alcance de frecuencia más bajo (por ejemplo banda IV) los diodos  $D_1$  y  $D_2$  están conectados a la tensión variable de cierre de sintonización. Ambos diodos sirven para la variación de la frecuencia de resonancia del circuito.

En la banda de frecuencia más alta, por el contrario, se conecta el diodo  $D_2$  en la dirección de flujo, por lo que se eleva el alcance de frecuencia del circuito.

25

La fig. 9 muestra un desarrollo ulterior de la disposición representada en la fig. 8, para tres diodos adicionales según la fig. 7.



1

Los elementos de conexión iguales están provistos en todas las figuras de iguales signos de referencia.

El invento no se limita a amplificadores, sino que puede aplicarse igualmente en sintonizadores de UHF y VHF.

5

-----

N O T A.-

=====

10

La presente patente de invención comprende las siguientes reivindicaciones:

15

1.- Aparato de la técnica de comunicaciones con circuito blindado cuyo conductor interno, en o cerca de un extremo, está unido con una capacidad de sintonización y en el otro extremo está unido a masa a través de una inductividad, actuando el conductor interno, en el alcance de la frecuencia más baja presente, como conductor de entrada hacia la inductividad, caracterizado porque para la conexión de alcance de ondas de frecuencia más alta están previstos para el conductor interno varios cortocircuitos regulables a elección.

20

25

2.- Aparato según la reivindicación 1, caracterizado porque al conductor interno le están coordinadas dos correderas de cortocircuito, que están apoyadas a modo de balanza en un punto común de giro, de modo que en la posición de cortocircuito de una corredera, la otra corredera está levantada del conductor interno.

3 0 8 8 1 1



- 12 -

1

3.- Aparato según la reivindicación 2, caracterizado porque para la fijación de una posición media están previstos muelles de recuperación.

5

4.- Aparato según la reivindicación 2, caracterizado porque por lo menos está previsto un electroimán para el accionamiento de las correderas.

10

5.- Aparato según las reivindicaciones 1 o 2, caracterizado porque próximo al conductor interno está previsto un contacto, unido a la pared de la caja y porque se forma puente por la corredera de cortocircuito sobre el conductor interno y el contacto.

15

6.- Aparato según las reivindicaciones 1 o 2, caracterizado porque próximo al conductor interno está previsto un contacto, unido con la pared de la caja, que se aprieta por la corredera de conexión contra el conductor interno.

20

7.- Aparato según las reivindicaciones 5 o 6, caracterizadas porque el contacto está constituido de modo muelleante.

8.- Aparato según una de las reivindicaciones 2 - 7, caracterizado porque la corredera de cortocircuito en su extremo delantero está provista de un contacto.

25

9.- Aparato según la reivindicación 8; caracterizado porque el contacto está alojado elásticamente en la corredera de cortocircuito.

10.- Aparato según la reivindicación 1, caracterizado porque al conductor interno le están coordinadas dos corre-



1

deras y de cortocircuito, cada una de las cuales coopera con un electroimán y con un muelle de recuperación.

5

11.- Aparato según la reivindicación 1, caracterizado porque al conductor interno le está coordinado un manguito corredizo longitudinalmente, que en el lado del punto de pie penetra a través de la pared de la caja y en su lado frontal delantero se pone en contacto, tanto con el conductor interno, como también con el fondo de la caja.

10

12.- Aparato según las reivindicaciones 1 - 11, caracterizado porque para el desacoplamiento de las señales está previsto un sistema de red, que en la totalidad del alcance de frecuencia da por resultado una adaptación de salida.

15

13.- Aparato según la reivindicación 12, caracterizado porque el sistema de red contiene la conexión en serie de un lazo de acoplamiento y de una bobina, que está dispuesta próxima a la conexión en serie del conductor interno y de la inductividad.

20

14.- Aparato según las reivindicaciones 12 o 13, caracterizado porque los lugares, que se corresponden, del conductor interno y del lazo de acoplamiento se ponen simultáneamente en cortocircuito.

25

15.- Aparato según la reivindicación 12, caracterizado porque el sistema de red muestra dos salidas, de las que una está unida a masa a través de un lazo de acoplamiento, dispuesto en el alcance del conductor interno, y la otra a través de una bobina dispuesta en el alcance de la inductividad.

16.- Aparato según la reivindicación 1, caracteri-

3 0 8 8 1 1



- 14 -

1

zado porque al conductor interno le está coordinado un diodo conmutable, como cortocircuito.

5

17.- Aparato según la reivindicación 16, caracterizado porque el diodo es un diodo de variación de capacidad y porque están previstos medios de conmutación que aplican el diodo adicional, para la sintonización del aparato, dentro del alcance bajo de frecuencia, a una tensión variable de sintonización y para la conexión del alcance más alto de frecuencia conectan en la dirección de flujo.

10

18.- Aparato según la reivindicación 17, caracterizado porque el diodo adicional aplicado a la tensión variable de sintonización, está conectado efectivamente en paralelo al primer diodo.

15

19.- Aparato según la reivindicación 17, caracterizado porque para la conexión de más de dos alcances de frecuencia están previstos varios diodos adicionales, que en el caso del alcance más bajo de frecuencia están conectados todos a la tensión variable de sintonización y están situados en paralelo entre sí efectivamente de modo directo o transformadamente.

20

20.- Aparato según las reivindicaciones 17 o 18, caracterizado porque el circuito sintonizable de resonancia es un circuito de conducción, cuyo conductor interno está unido en o cerca de uno de sus extremos con la primera capacidad y en su otro extremo, por una parte a través del diodo adicional con los medios conmutadores y por otra parte directamente o a través de una inductividad, con masa.

25

30881117



1

21.- Aparato según las reivindicaciones 19 o 20, caracterizado porque están previstos diodos adicionales para la conexión de otros alcances de frecuencia, que están situados entre tomas del conductor interno o de la inductividad y los medios conmutadores.

5

22.- Aparato según las reivindicaciones 27 - 21, caracterizado porque los medios conmutadores contienen contactos maniobrados por teclas de presión, que unen a elección el extremo del diodo o de los diodos adicionales, alejados de la inductividad, con una tensión de flujo o con la tensión variable de sintonización.

10

23.- Aparato según una de las reivindicaciones 1 - 22, caracterizado porque por lo menos el circuito de resonancia está ejecutado en la técnica de conexión de circuito impreso.

15

24.- Aparato según la reivindicación 23, caracterizado porque el conductor externo del circuito conductor está dispuesto a ambos lados de un dieléctrico de poca pérdida y porque el conductor interno, eventualmente en serie con una inductividad, se forma por escotadura dentro del conductor externo.

20

25.- Aparato de la técnica de comunicaciones con circuito blindado.

Según se describe y reivindica en la presente memoria descriptiva y se ilustra con los dibujos que a la misma se acompañan.

25

Consta esta memoria de quince hojas foliadas y escritas a máquina por una sola cara.

Madrid, a 7 1 FEB. 1955

CARLOS ROEB



3 088 1 1

308811

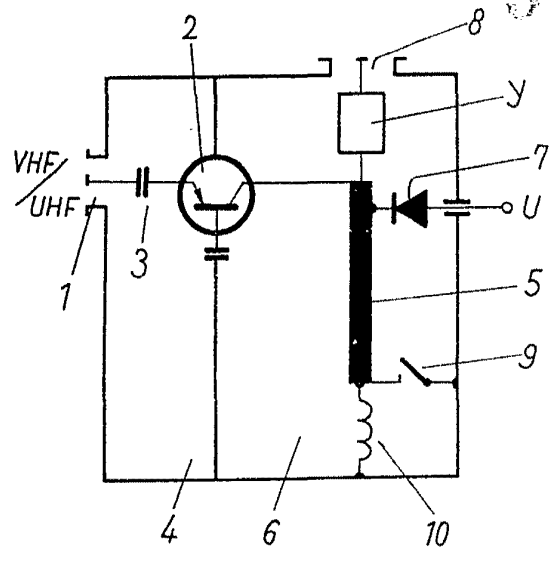


Fig. 1

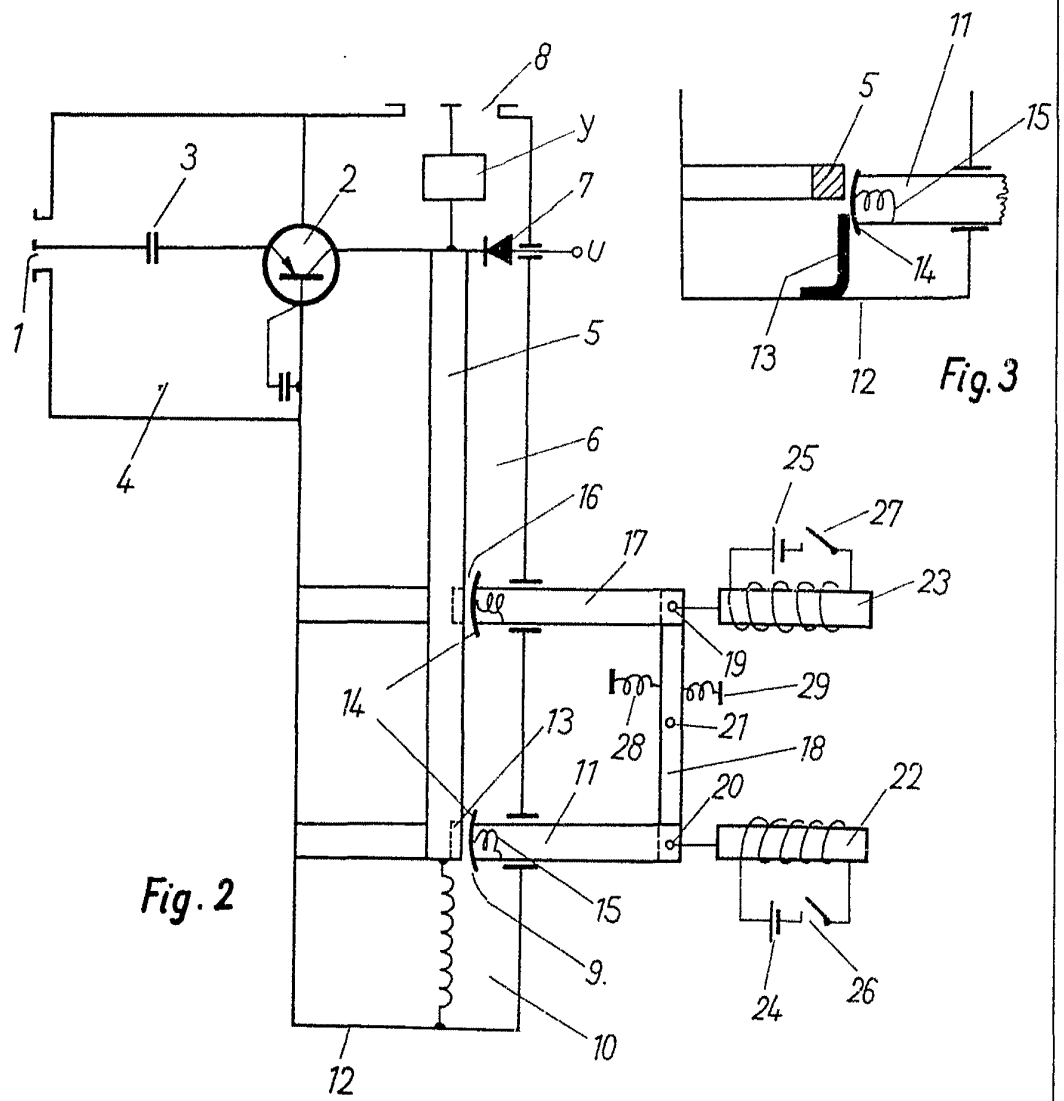


Fig. 2

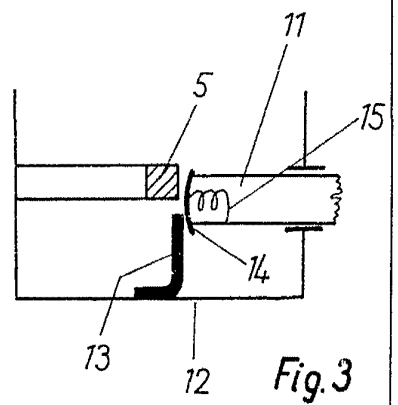


Fig. 3

ESBILA V. J. J. J. J.



308811

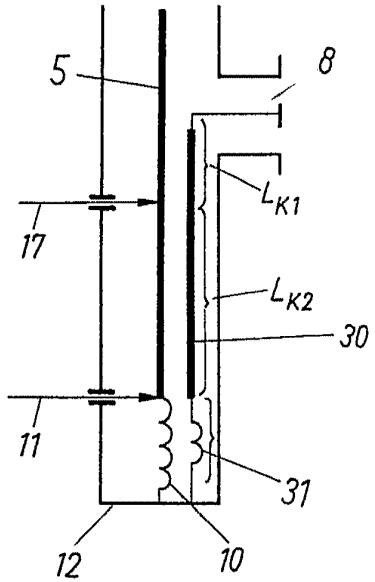


Fig. 4

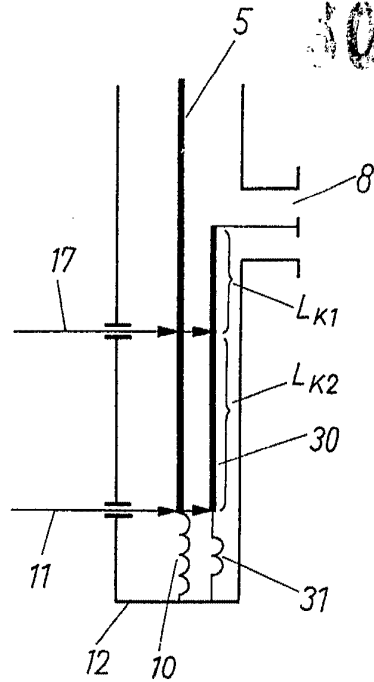


Fig. 5

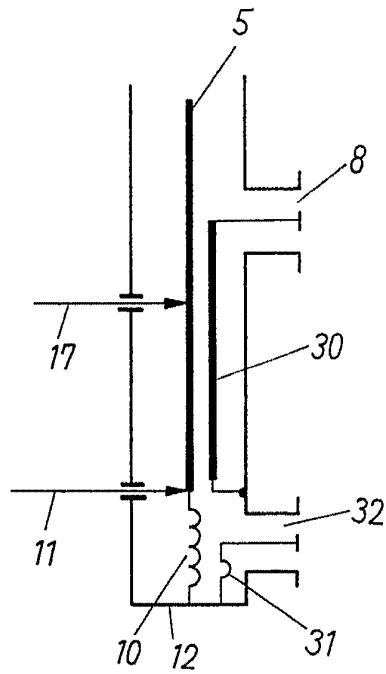


Fig. 6

Faint, illegible text at the bottom right of the page.



10 86 61

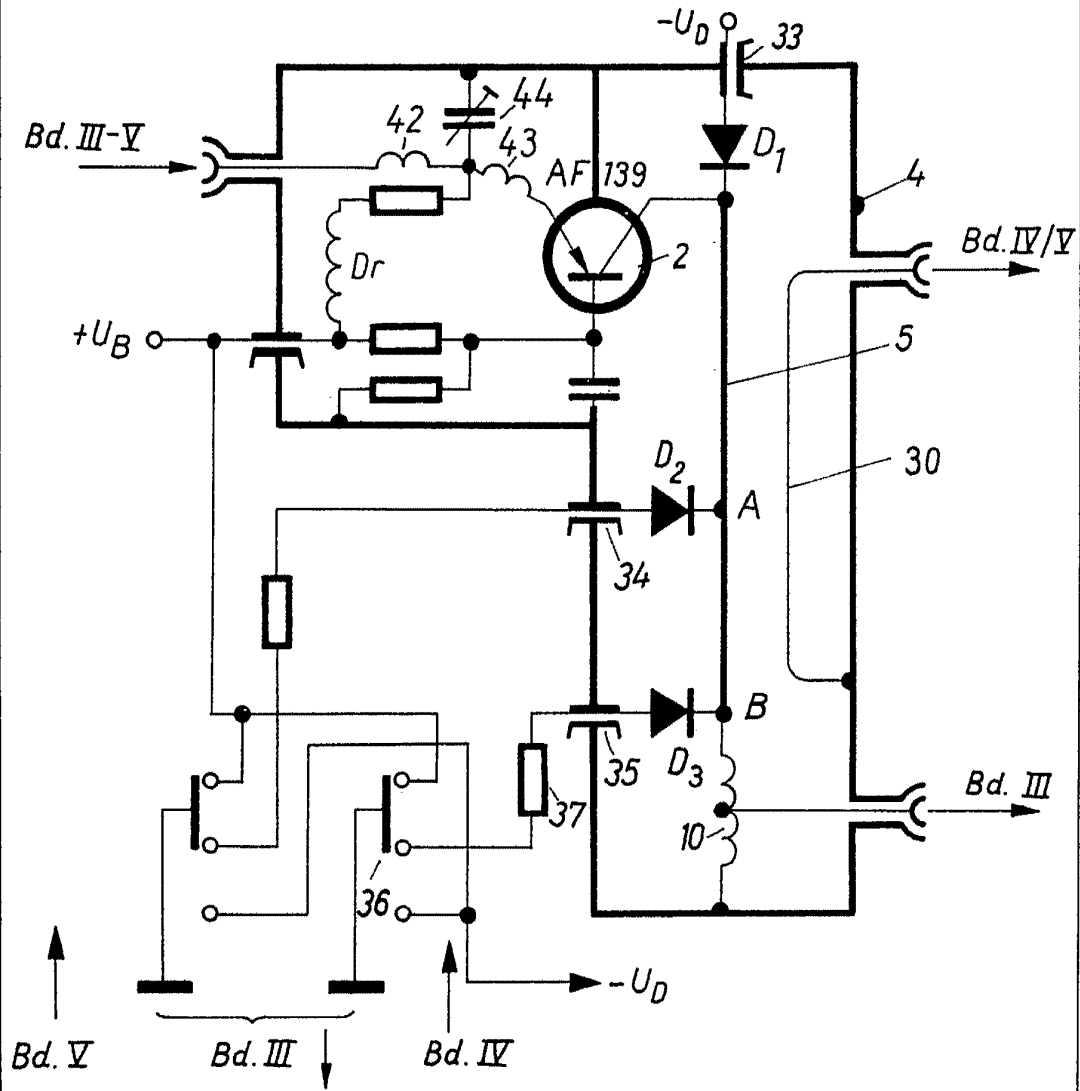


Fig. 7

308811

Fig. 8

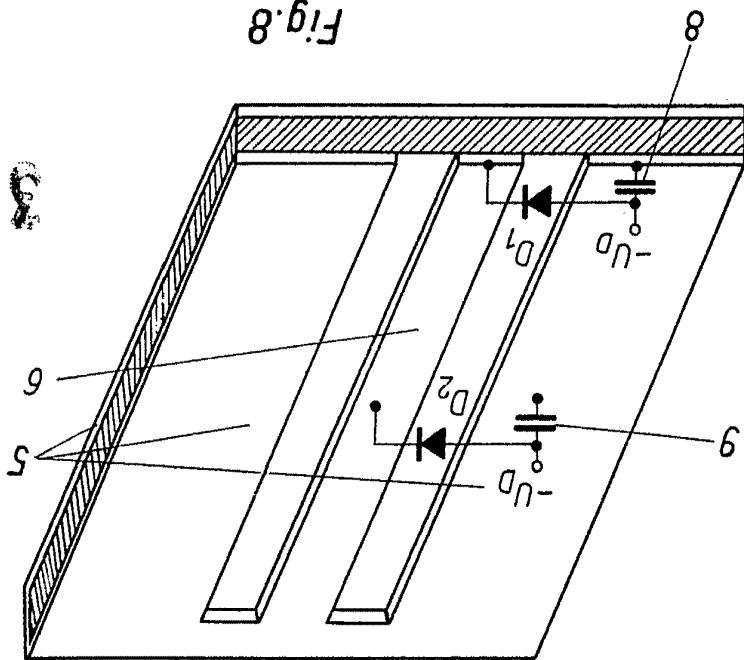


Fig. 9

