

308795



MEMORIA DESCRIPTIVA  
que se acompaña a la solicitud de  
una PATENTE DE INTRODUCCION en ESPAÑA por  
DIEZ AÑOS a favor de ARAMBERRI HERMANOS, S.R.C.,  
de nacionalidad española, residente en ELBAR (Gui-  
puzcoa), por "UN MECANISMO DISPARADOR PARA ESCOPETAS"

-----

15 FEB 1965

308795

- 2 -

5.-

La presente Memoria tiene por objeto un mecanismo disparador para escopetas que tiene como ventajas esenciales con respecto a los ya conocidos, el que su cierre y apertura se realiza de manera parecida a la de un fusil en lo que se refiere a la inserción del cartucho y a la expulsión del mismo después de disparar.

10.-

También tiene como peculiaridad el citado mecanismo la de que no se carga más que un solo cartucho a la vez, es decir, que no se trata de un dispositivo de repetición a base de varios tiros como en los fusiles corrientes, lo que no impide un fácil manejo y un rápido manejo. Por otra parte, la fabricación del mecanismo es muy económica y de plena garantía y seguridad, debido a la forma y elementos de que está dotado.

15.-

En la práctica se ha observado que se monta y desmonta rápidamente, siendo la colocación del cartucho y la manera de quitarlo después del disparo, lo más fácil y rápido que se conoce en cuanto los movimientos a realizar.



308795

- 3 -

20.-

Consiste el mecanismo que se desea registrar en una caja cuya parte delantera que comunica con un cañón y en su parte trasera lleva un tirador que coopera con un diente de retenida que comunica con una rampa y con un martillo del que es solidario por medio de un pasador, actuando sobre un resorte dispuesto entre

25.-

la cabeza del martillo y una pieza rectangular que actúa sobre un percutor, yendo ésta unida a otra pieza superpuesta por medio de tornillo o tuerca.

30.-

El diente de retenida sale al exterior de la caja por la parte inferior de ésta, comunicando con la palanca del disparador, cuya varilla en uno de sus extremos tiene un ángulo muy abierto con un orificio en el que se aloja un tornillo que la sujeta a la caja.

35.-

Dicha varilla tiene practicada en su superficie, a distancia calculada del referido extremo, una ranura en la que se aloja un tornillo que se acopla en la caja y permite el movimiento de giro a la varilla. A este tornillo va sujeto un muelle, cuyo otro extremo se aloja o acopla a la cabeza de otro tornillo más pe-



308795

- 4 -

40.-

queño que está alojado en la base delantera de la caja al lado del cual va un tornillo de unión con la culata que tiene una tuerca de desmontaje.

45.-

La cola del disparador, vá colocada en la parte inferior trasera del cajón de mecanismos, teniendo alojado un eje en la superficie de su parte superior en el que gira el extremo curvado de la palanca o varilla del disparador. En la parte central de la caja, vá alojado un cerrojo que coopera con el tope del resorte del martillo, llevando dicha caja en su parte inferior un dispositivo extractor con diente de agarre.

50.-

Para que se pueda dar una idea de lo que se pretende proteger, se acompaña un dibujo en el que se representa en su única FIGURA el invento, siendo 1) el tirador para cargar, 2) el martillo, 3) la caja de alojamiento del conjunto de elementos, 4) la cola del disparador,

55.-

5) el resorte del martillo 6), el diente, de retenida, 7) el extractor, 8) el percutor, 9) el cañón 10) el pasador de unión del tirador y el martillo 11) el cañón 12) el pasador de unión del tirador y el martillo 13 y 15) son tornillos, 14) el muelle, 16) el tornillo



308795

- 5 -

60.- de unión con la culata,17) el pasador,18) la tuerca de unión del cerrojo y el tope del resorte del martillo,19) el diente del extractor,9),21) es el eje de la cola del disparador,22) el tornillo de fijación del resorte 14, y 23) la tuerca de desmontaje.

65.- El mecanismo de montaje actúa de manera que,al tirar hacia atrás del tirador,el diente de retenida baja por la rampa de la pieza lindante y queda encastrado en la parte anterior de dicha pieza entre ésta y otra pieza unida; entonces el vástago del martillo vá hacia atrás al mismo tiempo que el martillo ya que vá unido a él

70.- por un pasador,quedando el resorte comprimido entre la cabeza del martillo y la pieza interpuesta que vá unida a otra colocada encima por un tornillo o tuerca.

75.- Al efectuarse el disparo,la cola del disparador gira alrededor del eje que aquella lleva y como roza en el saliente hace bajar la palanca al tiempo que el diente de retenida que,al bajar,deja libre la pieza que vá hacia adelante,al igual que el martillo con lo que el resorte adquiere su longitud normal y obliga a que la ca-



308795

- 6 -

80.-

beza del martillo golpee el percutor y éste al fulminante del cartucho, produciendo el disparo.

Lo descrito será susceptible de modificación en todo lo que no altere la esencialidad de lo que se protege en la siguiente

- N O T A -

85.-

Se reivindican los puntos siguientes:

1.-Un mecanismo disparador para escopetas, que se caracteriza por comprender una caja metálica, cuya parte delantera que comunica con un cañón al que se une por pasador, tiene un dispositivo extractor y, en su

90.-

parte trasera, lleva un tirador que coopera con un diente de retenida que comunica con una rampa y con un martillo del que es solidario por medio de un pasador, actuando sobre un resorte dispuesto entre la cabeza del martillo y una pieza rectangular que actúa

95.-

sobre un percutor, yendo unida a otra pieza superpuesta por medio de tornillo.

2.-Un mecanismo disparador para escopetas según la reivindicación que se caracteriza por llevar un



308795

- 7 -

- 100.- diente de retenida que sale al exterior de la caja por la parte inferior de ésta, comunicando con la palanca del disparador, cuya varilla, en uno de sus extremos, tiene un ángulo muy abierto con un orificio en el que se aloja un tornillo que la sujeta a la caja.
- 105.- 3.-Un mecanismo disparador para escopetas, según anteriores reivindicaciones, que se caracteriza porque dicha varilla tiene practicada en su superficie, a distancia calculada del extremo una ranura en la que se aloja y mueve un tornillo que se acopla a la caja; a éste tornillo va sujeto un muelle, cuyo otro extremo se acopla a la cabeza de otro tornillo más pequeño que está alojado en la base delantera de la caja, yendo a su lado un tornillo grande de unión con la culata, que tiene una tuerca moleteada de desmontaje.
- 110.- 4.-Un mecanismo disparador para escopetas, según anteriores reivindicaciones, que se caracteriza porque la cola del disparador va colocada en la parte inferior trasera del cajón de mecanismos, teniendo alojado un eje en la superficie de su parte superior, en el que gira el otro extremo
- 115.-



10 24 1965

303795 - 8 -

120.-

curvado de la palanca o varilla del disparador. En la parte central de la caja, vá alojado un cerrojo que coopera con el tope del resorte del martillo, llevando dicha caja, en su parte inferior, un dispositivo extractor con diente de agarre.

5.-UN MECANISMO DISPARADOR PARA ESCOPETAS.

125.-

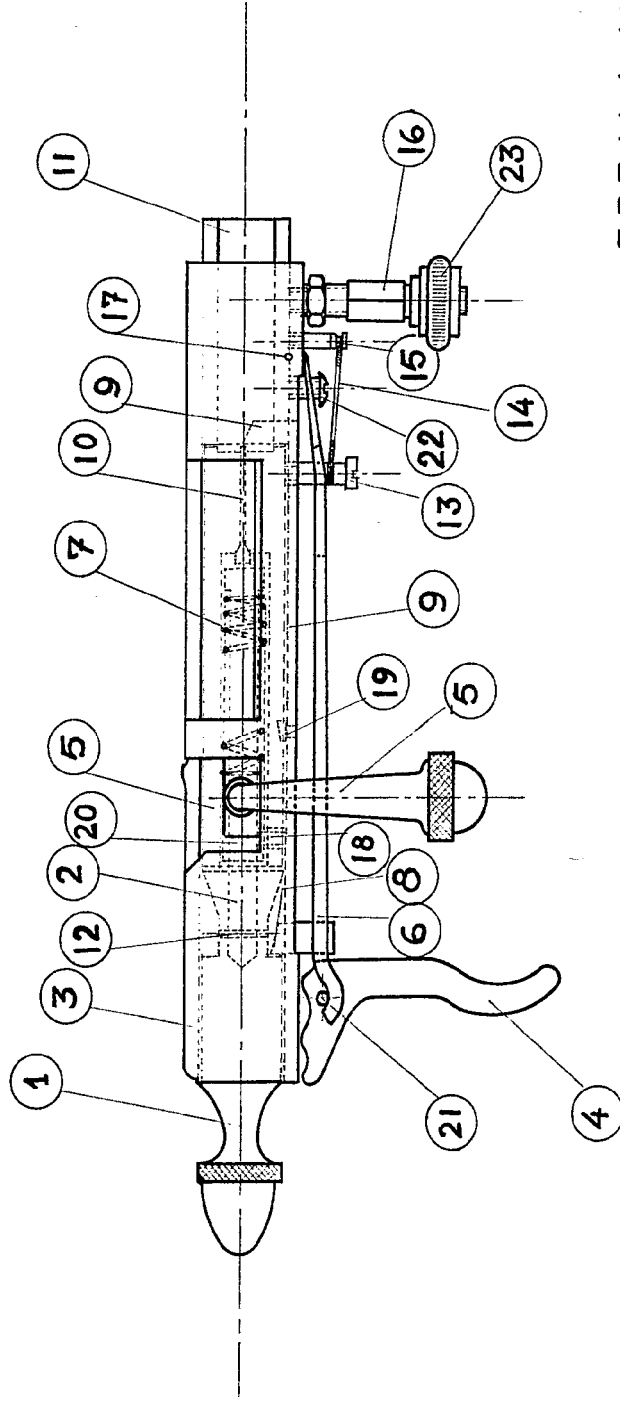
La presente Memmoria descriptiva, consta de ocho hojas escritas a máquina y por una sola cara.

Madrid, 30 enero 1965

El Agente Oficial,  
A. L. DE LA HERRAN  
P. P.

308795

308795



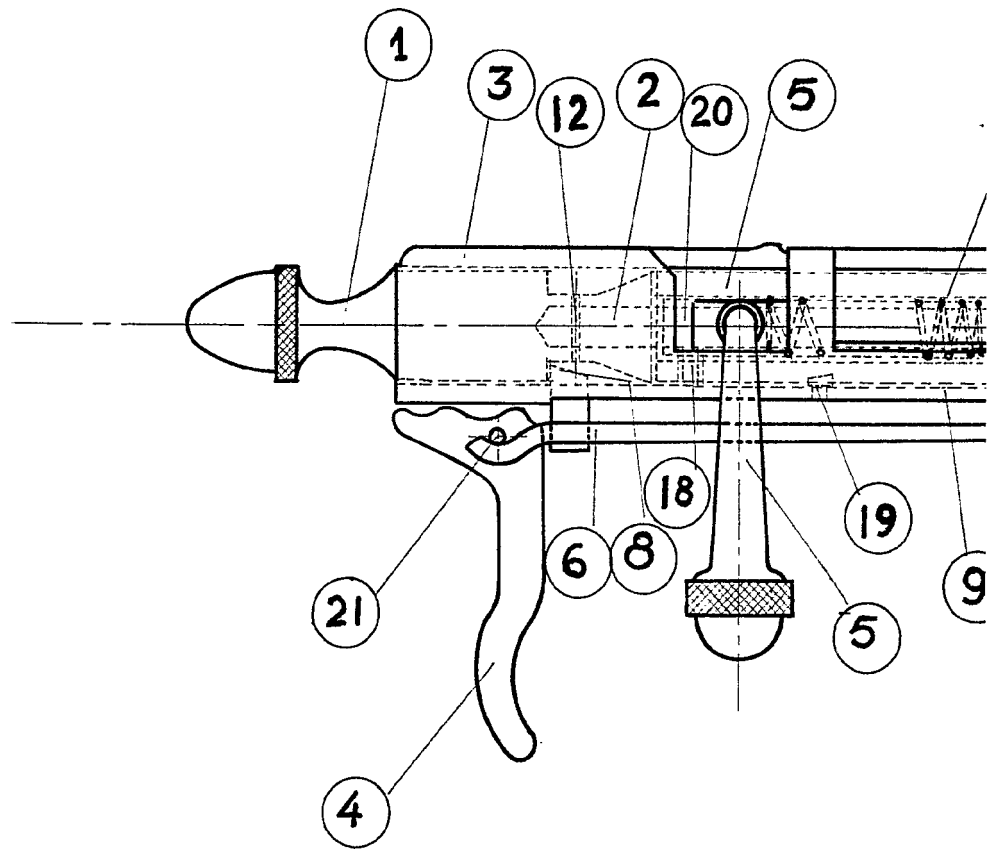
ESCALA VARIABLE

MADRID 30 ENE. 1966

A. L. DE LA HERRAN  
P. P.

ARAMBERRI HNOS. S.R.C.

308795

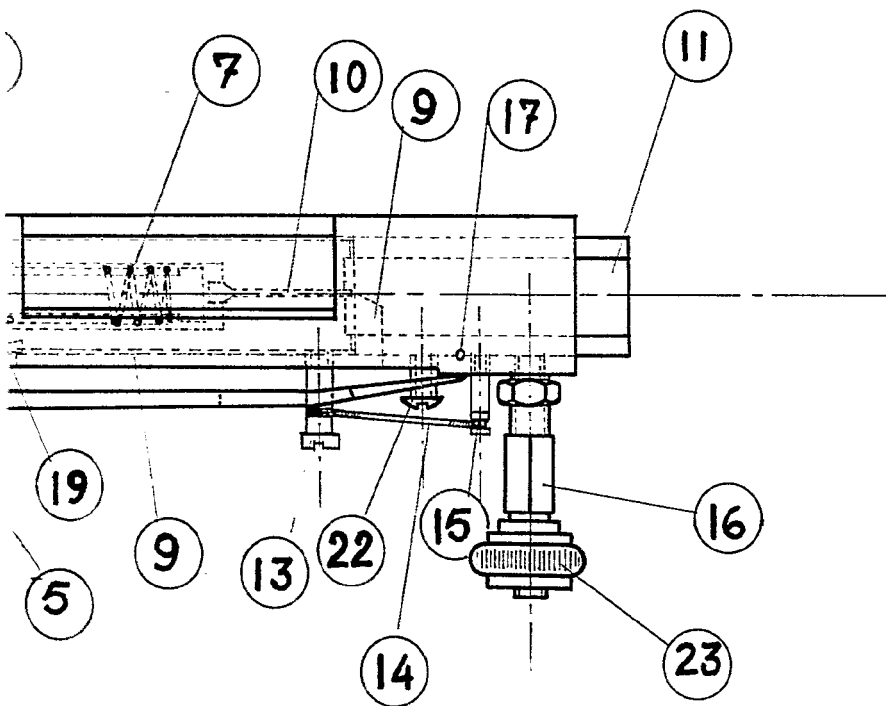


HOJA UNICA

308792

30 ENE 1965

30 ENE 1965



ESCALA VARIABLE

MADRID 30 ENE. 1965

A. L. DE LA HERRAN  
P. P.