

30



308789

P A T E N T E
D E
I N T R O D U C C I Ó N

por "CABEZAL LUMINOSO DE MEDIDA, INDICADOR DE PESO Y PRECIO, PARA BASCULAS Y SIMILARES", a favor de la razón social alemana AUGUST SAUTER K.G., domiciliada en EBINGEN (Württ.) (Alemania).

- . -

MEMORIA DESCRIPTIVA

La presente invención, se refiere a un cabezal luminoso de medida, indicador de peso y precio, para básculas y similares.

- Según la invención, el cabezal está concebido para presentar por las caras anterior y posterior, un frente de ventanillas de lectura luminosa para apreciar simultáneamente el peso y precio de la mercancía pesada y además, una ventanilla auxiliar en donde aparece ante el público el precio base o unitario.
- 5.

308789



5. Al margen de este cabezal hay una escala sobre la que corre un índice maniobrable a mano, con el que el vendedor marca el precio unitario que se aprecia en la ventanilla, mediante proyección luminosa. El cabezal forma una caja que encierra todos los mecanismos, que más adelante se indican, acoplada a una columna perteneciente a la plataforma.

10. Con el fin de facilitar la explicación, se acompaña a la presente memoria una lámina de dibujos en la que se ha representado un caso de realización que se cita a título de ejemplo.

En el dibujo:

La figura 1, representa en vista frontal alzada la caja cabezal montada sobre una plataforma de báscula.

15. La figura 2 indica en detalle, la vista frontal de la ventana de visión.

La figura 3 manifiesta en forma esquemática la vista perspectiva del conjunto de mecanismo interior.

Consiste esencialmente en un cabezal cerrado 1, provisto de una ventanilla 2, que se repite en la cara posterior.

20. Este cabezal se halla acoplado a la columna 3 por cuyo interior recibe la acción de un tirante, no visible, procedente del sistema de palancas alojadas en el basamento de la báscula.

25. En una zona lateral-frontal del cabezal hay una escala 5 indicadora del precio unitario con un índice 6 accionable a mano con el pomo 44, para señalar antes de la pesada, el precio base -por unidad-.



308789

30

En la ventanilla 2, aparecen las indicaciones de peso 7 y de precio 8, así como el precio unitario 9, que al efecto son visibles en respectivas ventanas adecuadas.

El conjunto del cabezal comprende en su interior un sistema a base de:

5.

- a) un doble péndulo para indicación de peso.
- b) un sistema indicador de precio.
- c) lectura luminosa para indicación del peso por ambas caras del cabezal.

10.

- d) lectura luminosa de indicación de precio por ambas caras del cabezal,
- e) accionamiento manual por ambas caras del precio base ajustado.
- f) amortiguador de aceite.

15.

Según la figura 3, el sistema de peso comprende un péndulo izquierdo 10, con cuchilla 11, cuchilla-soporte 12 y peso de inclinación 13.

El Péndulo derecho 14 tiene también una cuchilla 15, una cuchilla-soporte 16, el peso de inclinación 17, la escala de peso 18 y la regleta guía 19.

20.

Los cojinetes 20 y 21 para las cuchillas-soporte 12 y 16 son cojinetes en cruz, con alojamientos movibles.

El tirante 22 actúa sobre las cuchillas de carga 11 y 15 a través del puente 23 y los cojinetes 24 y 25 que se mueven

308789

30



encima de bolas.

Los péndulos 10 y 14 se amortiguan a través del tirante 22, mediante un amortiguador de aceite 26 graduable.

5. El resorte 27 absorbe cualquier sobrecarga o golpe que actúe sobre el puente. La unión con el puente se efectúa con el soporte 28.

La indicación luminosa del peso, se efectúa mediante la proyección de la película-escala de peso 18, sobre las esferas mate 29 y 30, respectivamente anterior y posterior.

10. Esta proyección la realiza un sistema óptico, compuesto por una bombilla incandescente 31, un condensador óptico 32, un objetivo 33 y los espejos de desvío 34-35-36, estando indicado en líneas de trazos el trayecto de la luz.

Las esferas mate 29 y 30 corresponden a la ventana 7, según la figura 2.

15. El sistema indicador de precio comprende un patín 37, desplazable sobre una guía, no representada en el dibujo, cuyo patín comprende los rodillos 38 y 39 y sostiene la varilla 40, que va provista de un pivote 41 y de la escala de precios 42. El desplazamiento lateral de la escala de precios 42 se realiza mediante el pivote de arrastre 41 por intermedio de la regleta de guía oblicua 19.

20.

25. El patín 37, se cambia de posición en dependencia del precio base del grupo marcado, modificando su altitud, de manera que la clavija de arrastre o pivote 41, para el precio de base 0, se halla en el eje oscilante 16, y para un precio base mayor, en la posición más inferior.

308789



El accionamiento del patín tiene lugar mediante una barra de apoyos 43 y una palanca de ajuste 44 dotada de un pomo.

5. Con esta disposición, la oscilación que reciben los péndulos a través del tirante 22-23, se traduce en un desplazamiento angular de la escala 18, y un desplazamiento lineal de la escala 42, respectivamente de peso y precio.

10. El precio base, que es independiente de esta oscilación se materializa mediante un sistema formado por la cinta 45 que se arrolla sobre un tambor núcleo de un disco 46 (anterior) y relacionado con otro 47 (posterior), que llevan su limbo graduado y que muestran la graduación a través de la ventanilla 9.

15. La indicación luminosa del precio se verifica mediante un segundo sistema óptico, que se compone de bombilla incandescente 31, condensador 50 y los espejos 51 y 52 pasando el haz luminoso por el condensador 53, el objetivo 54 y los espejos de desviación 55 y los direccionales opuestos 56-57, desde los cuales es dirigido el rayo de luz a las esferas mate 48-49 anterior y posterior, que corresponden a la ventanilla 8 figura 2.



308789

N O T A

Descrito el objeto de la invención, lo que se declara como no divulgado ni practicado en España, comprende las siguientes reivindicaciones:

1. Cabezal luminoso de medida indicador de peso y precio para básculas y similares, caracterizado esencialmente por el hecho de comprender en un cuerpo de cabezal en combinación y como elementos principales: un sistema de doble péndulo constituido por dos elementos gemelos suspendidos en cuchillas soporte, un elemento de trabazón por apoyo que forma puente entre ambos péndulos y que mediante tirante intermedio con amortiguador graduable de aceite recibe la acción de la carga colocada en la plataforma de la báscula o similar; un sistema óptico indicador del peso, vinculado al extremo del pie de uno de los péndulos en forma de marco con una película transparente con fotografía de graduación, cuya película participa de la oscilación del péndulo; un sistema óptico indicador de precios integrado por una película también graduada vinculada mediante un pivote a un brazo, ramurado oblicuamente, del propio péndulo citado y vinculada también a un medio corredizo transversal cuya posición inicial es controlada por un dispositivo indicador del precio base o unitario, estando dichas películas graduadas intercañadas en respectivos sistemas ópticos, alimentados por una lámpara de incandescencia, habiéndose previsto que los rayos

308789

308



luminosos portadores de las indicaciones de precio y peso se proyecten en cristales deslustrados o esferas, situados por delante y por detrás del cabezal portador de este mecanismo.

5. 2. Cabezal según la anterior reivindicación, caracterizado por estar constituido por una caja de forma apropiada y que comprende por una y otra cara sendas ventanillas dobles para la indicación precio y peso, así como una ventanilla auxiliar para la indicación del precio base.
10. 3. Cabezal según las reivindicaciones 1 y 2, en el que la indicación del precio base o unitario se realiza modificando la altura del medio corredizo transversal operando sobre un soporte por medio de una barra cuyo extremo sobresale lateralmente a la caja cabezal, obligando este cambio de altura al desplazamiento de la escala película, paralelamente a sí misma siguiendo la oblicuidad del brazo ramurado que guía su pivote.
15. 4. Cabezal según las reivindicaciones 1 a 3, en el cual el sistema óptico para la indicación del peso, comprende una lámpara de incandescencia, ante la cual se halla un condensador óptico situado delante de la escala película, estando detrás de ésta un objetivo fijo que proyecta la imagen sobre un espejo de desviación y de ésta a otros dos en posiciones simétricas que a su vez la envían en direcciones opuestas sobre las placas-esfera deslustradas, que como se ha dicho forman los frentes de visión, anterior y posterior de la caja cabezal.
20. 5. 6. Cabezal según las reivindicaciones 1 a 4, en el que el sistema óptico para la indicación del precio base o unitario, comprende una lámpara de incandescencia, ante la cual se halla un condensador óptico situado delante de la escala película, estando detrás de ésta un objetivo fijo que proyecta la imagen sobre un espejo de desviación y de éste a otros dos en posiciones simétricas que a su vez la envían en direcciones opuestas sobre las placas-esfera deslustradas, que como se ha dicho forman los frentes de visión, anterior y posterior de la caja cabezal.
25. 7. Cabezal según las reivindicaciones 1 a 6, en el que el sistema óptico para la indicación del precio base o unitario, comprende una lámpara de incandescencia, ante la cual se halla un condensador óptico situado delante de la escala película, estando detrás de ésta un objetivo fijo que proyecta la imagen sobre un espejo de desviación y de éste a otros dos en posiciones simétricas que a su vez la envían en direcciones opuestas sobre las placas-esfera deslustradas, que como se ha dicho forman los frentes de visión, anterior y posterior de la caja cabezal.

308789

30 E



5. Cabezal según las reivindicaciones 1 y 2, caracterizado porque el sistema óptico indicador de precio, comprende, a partir de la propia lámpara de incandescencia un condensador óptico que envía sus rayos luminosos a un juego de espejos de desvío que inciden en un condensador situado delante de la escala-película, hallándose detrás de ésta un objetivo fijo que proyecta la escala sobre un espejo de desviación y de éste a un juego de dos espejos simétricos direccionales que la proyectan simultáneamente en las placas mateadas, de uno y otro frente del cabezal, quedando esta indicación contigua a la de pesos.

6. Cabezal según las reivindicaciones 1 a 5, en el cual la indicación del precio base o unitario, es lograda según la reivindicación 3, mediante el artificio de unir un punto intermedio de la barra de maniobra mediante una cinta o similar a la garganta de un núcleo que amodo de polea forma el centro de un disco graduado en su periferia con la indicación numérica, estando este disco enfrentado y vinculado a otro gemelo, siendo uno y otro discos visibles en parte por la ventanilla auxiliar de precio unitario, situada en ambas caras del cabezal.

7. Cabezal, según las reivindicaciones 1 a 6, caracterizado porque el juego de péndulos se amortigua a través del tirante, mediante un amortiguador graduable de aceite, existiendo en la misma alineación un resorte para absorber las sobrecargas, ligándose este sistema con el puente o plataforma de la báscula mediante un soporte cojinete, quedando todo este conjunto alojado en la columna soporte.

= 9 =

308789

30 ENE



8. Cabezal luminoso de medida, indicador de peso y precio, para básculas y similares.

Según se describe y reivindica en la presente memoria que consta de 9 hojas, foliadas y escritas a máquina por una sola de sus caras, acompañadas de los dibujos reglamentarios.

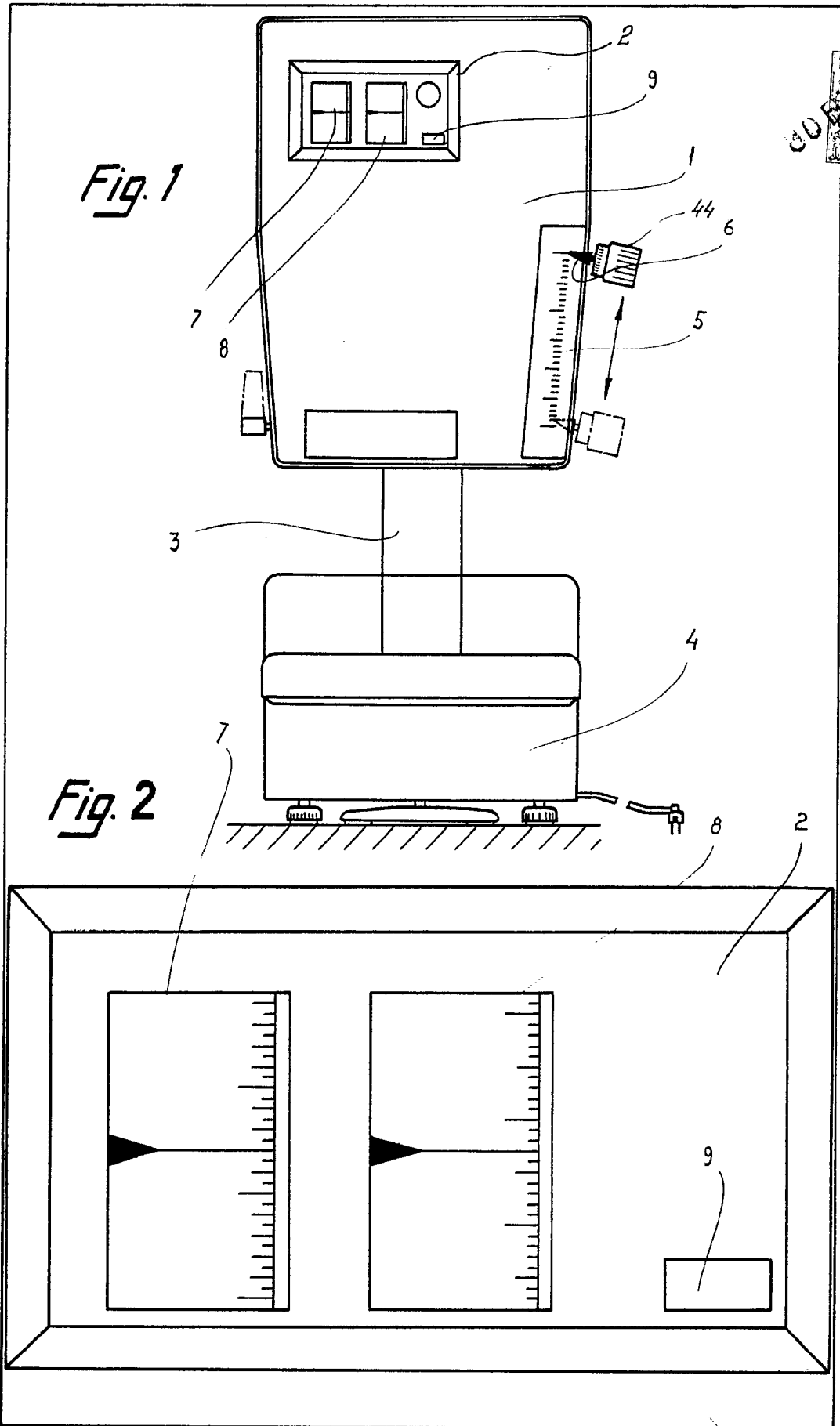
5.

Madrid, a 30 ENE 1965

p.a.

JAIME ISERN

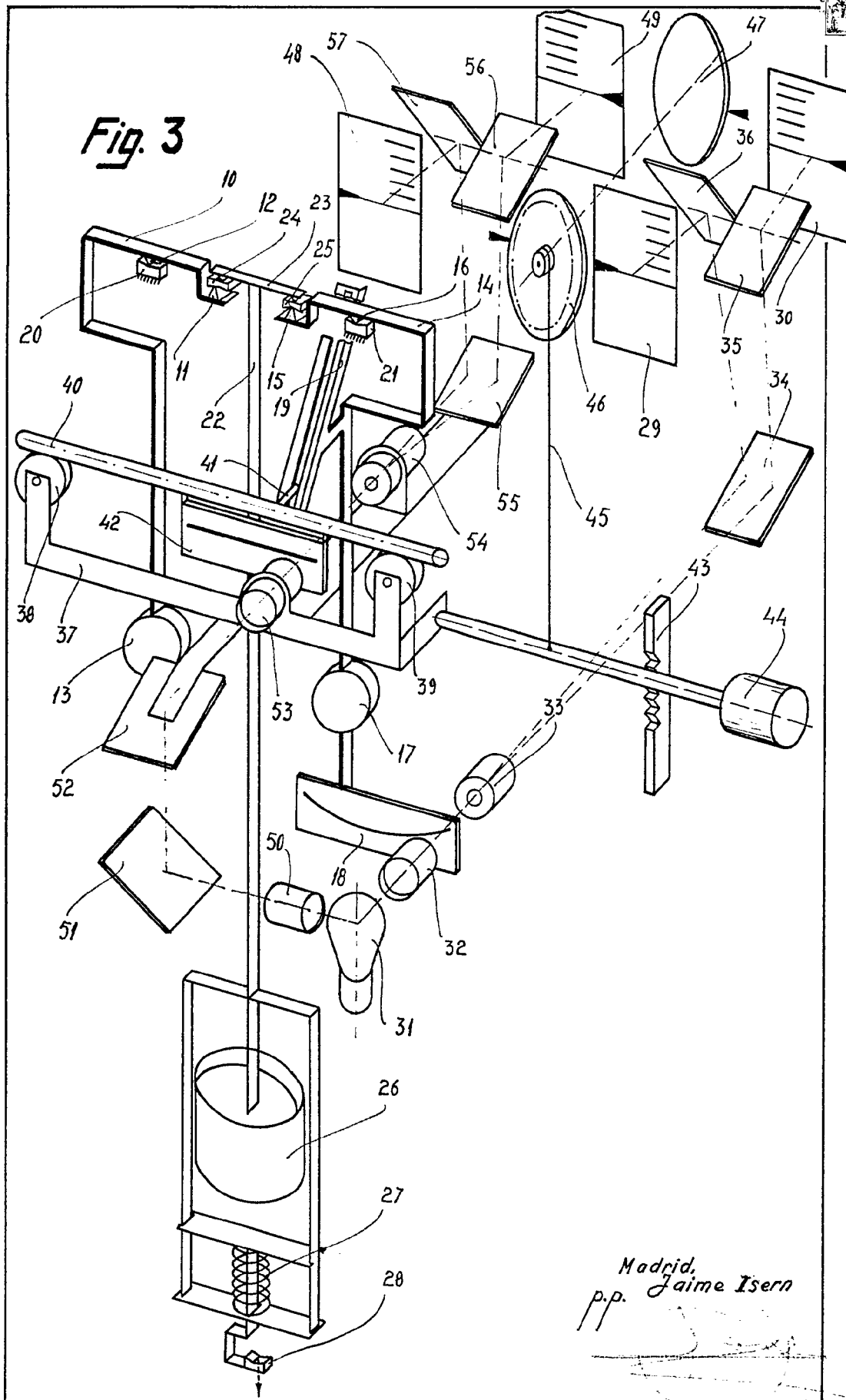
D. P.



Madrid,
p.p. Jaime Isern



Fig. 3



*Madrid,
p.p. Jaime Isern*