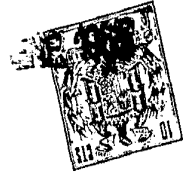


308739



PATENTE DE INVENCION.

B 957-3.

## *Memoria Descriptiva*

*sobre*

" Circuito diferencial para la lectura de memorias en capas magnéticas ".

*Solicitante:* COMMISSARIAT A L'ENERGIE ATOMIQUE, entidad francesa, residente en 29, rue de la Fédération, Paris 8e , Francia.

-----

El presente invento se refiere a un circuito diferencial, una de cuyas aplicaciones importantes concierne a la lectura de las memorias de capas magnéticas delgadas.

5. A veces resulta necesario combinar por adición



dos señales cuyas componentes útiles poseen amplitudes iguales en valor absoluto pero opuestas en signo, mientras que las componentes parásitas o ruido de fondo tienen amplitudes idénticas.

5. Este es el caso en particular cuando se trata de explotar los pares de impulsos que aparecen en los extremos de un bucle de lectura de memoria de capas magnéticas delgadas. La figura 1 representa el esquema equivalente de un dispositivo 2 de lectura que comprende tal bucle de lectura 4 (el circuito A B C D ) asociado a un elemento de memoria no representado y un bucle 6 de accionamiento.

10. Los elementos 8 y 10 representan la resistencia del bucle 4 de lectura, los generadores 12 y 14 simbolizan la acción del elemento de memoria sobre las mitades inferior y superior del bucle. Las resistencias de carga 16 - 19 cierran el bucle de lectura. El elemento 15. 17 representa la resistencia del bucle de accionamiento 6; 18 es su generador. Los condensadores 20 - 22 simbolizan el acoplamiento parásito entre los bucles 4 y 6.

20. Cuando el generador 18 envía un impulso de interrogación o de accionamiento provoca el basculamiento de la imantación de la chapa delgada ferromagnética que constituye la memoria seleccionada que produce en un tiempo  $dt$  variaciones  $\pm d\phi$  de flujo en los semibucles de lectura inferior y superior donde son inducidas las tensiones  $-\frac{S}{2}$  y  $+\frac{S}{2}$  con  $-\frac{S}{2} = -\frac{d\phi}{dt}$ . Pero la producción de la señal de accionamiento produce entonces la aparición de una componente parásita o de ruido de amplitud P en 25. las dos mitades del bucle de lectura 4. Debe precisarse 30.



que las señales  $S_1$  y  $S_2$  que aparecen en los terminales A y D son respectivamente

$$S_1 = - \frac{s}{2} + P$$

5.

$$S_2 = - \frac{s}{2} + P$$

Es necesario utilizar un circuito diferencial casi perfecto para combinar las señales  $S_1$  y  $S_2$  por sustracción o por una serie de operaciones equivalentes a una sustracción, con vistas a eliminar las componentes de ruido. Siguiendo técnicas ya conocidas, no se sabe realizar un circuito de este tipo cuyo funcionamiento sea correcto a frecuencias elevadas.

El presente invento tiene por objeto realizar tal circuito diferencial que es notable por el hecho de que los elementos esenciales del mismo son dos transformadores de constantes repartidas, constituidos en la forma conocida por una línea coaxial asociada a un toro magnético. Los conductores interior y exterior de la línea coaxial juegan respectivamente los papeles de enbobinados primario y secundario del transformador; las señales a combinar son respectivamente aplicadas, por una parte entre las entradas del primario y del secundario del primer transformador y, por otra parte, entre las entradas del primario y del secundario del segundo transformador, y los secundarios de dichos transformadores de constantes repartidas están asociados en paralelo.

Según una forma de realización preferida, las señales que se desea combinar, transmitidas por sectores distintos de líneas coaxiales, son respectivamente aplicadas a las entradas de las líneas coaxiales, del primer



y segundo transformadores de constantes repartidas entre los conductores interior y exterior de cada una de estas líneas, los conductores exteriores de las citadas líneas coaxiales de entrada y las entradas de los conductores exteriores de las líneas de los dos mencionados transformadores se unen a la salida del conductor interior de la línea del primero de estos transformadores, y finalmente, las salidas de los conductores exteriores de las líneas de dichos dos transformadores se unen igualmente; la señal de salida que aparece entre el segundo extremo del conductor interior del citado segundo transformador y el extremo segundo del conductor interior de dicho primer transformador tiene una amplitud doble de la de la componente útil de cada una de las señales de entrada, pero está desprovista de componente parásita y esta señal puede aplicarse a un amplificador por intermedio de un sector de línea coaxial.

Este circuito efectua dos operaciones:

- a) la inversión de la señal transmitida por una de las vías, y
- b) la suma de la señal invertida y de la otra señal directamente transmitida. Efectua, por tanto, la operación algebraica correspondiente a la ecuación siguiente:

$$( \frac{S}{2} + P ) - ( - \frac{S}{2} + P ) = S$$

Para describir con mayor claridad las características técnicas del presente invento se expone a continuación un ejemplo de realización ilustrado por la figura 2, si bien debe entenderse que éste no tiene ningún carácter limitativo en cuanto se refiere a los sistemas



de puesta en práctica y a las aplicaciones que del mismo puedan hacerse.

5. El dispositivo calculador 28 está representado en forma esquemática en la figura 2, que no ofrece indicación alguna en relación con ciertos órganos clásicos tales como los órganos de adaptación de impedancia. Las señales de entrada ( $-\frac{S}{2} \div P$ ) y ( $-\frac{S}{2} \div P$ ) se aplican, respectivamente, a los terminales 30 - 32 y se transmiten por los sectores de línea de transmisión coaxial 34 - 36, 10. cuyos conductores exteriores están en la masa. Cada una de estas líneas coaxiales va unida a un transformador de constantes repartidas 38 o 40, que está constituido, en el caso del ejemplo estudiado, por una línea de transmisión coaxial 42 (o 44) bobinada sobre un toro magnético 15. 46 (o 48).

La entrada del conductor interior de la línea 42 (o 44) se une al extremo del conductor interior de la línea 34 (o 36). Haremos observar que los conductores exteriores de las líneas 34 y 36, puestos a masa, se unen 20. respectivamente a las entradas de los conductores exteriores de las líneas coaxiales 42, 44. La salida del conductor interior de la línea 42 va a masa. Las salidas de los conductores exteriores de las líneas 42 y 44 están unidas. Por último, la señal de salida aparece entre las 25. salidas de los conductores interiores de las líneas 42 y 44. Esta señal puede transmitirse al amplificador 50 por parte del sector de línea coaxial 52, cuyo conductor exterior va a masa, mientras que el conductor interior de la línea 44.

30. Se observará que el transformador de constantes



repartidas 38 desempeña el papel de un inversor que trans-  
forma la señal

$$S_1 = -\frac{S}{2} + P \text{ en señal } S'_1 = -\frac{S}{2} - P ;$$

- 5. que el transformador distribuido 40 transmite la señal  $S_2 = -\frac{S}{2} + P$  sin modificación, y que gracias al montaje sumador utilizado la señal que resulta  $S = S'_1 + S_2 = s$  está desprovista de componentes parásitas.

- 10. La eficacia del circuito queda expresada por la relación  $\frac{\text{amplitud del ruido en la entrada}}{\text{amplitud del ruido en la salida}}$  (ya sea en 30, ya en 32) que en la presente realización es igual a 60.

N O T A

- 15. Descrita suficientemente la naturaleza del invento, así como la manera de realizarlo en la práctica, debe hacerse constar que el procedimiento anteriormente indicado es susceptible de modificaciones de detalle, en cuanto no alteren sus principios fundamentales. También se hace constar que el invento corresponde a una solicitud de Patente presentada en Francia nº PV.962.094 , con fecha de 30 de enero de 1964, acogiéndose, por lo tanto, a los beneficios que conceden los convenios internacionales en vigor y siendo lo que constituye la esencia del referido invento,
- 20. y por lo que se solicita Patente de Invención por 20 años en España, para "Circuito diferencial para la lectura de memorias en capas magnéticas "; caracterizándose por lo siguiente:

- 30. 1.- Circuito diferencial para la lectura de memorias en capas magnéticas; destinado a combinar dos señales, cuyas componentes útiles poseen amplitudes iguales en valor

- 7 - 308739<sup>29</sup>



- absoluto, pero opuestas en signo, mientras que las componentes parásitas o ruidos de fondo son idénticas, destinado a eliminar estas últimas, caracterizado por el hecho de que los elementos esenciales de este circuito son
5. dos transformadores de constantes repartidas, constituidas por una línea coaxial asociada a un toro magnético, desempeñando los conductores interior y exterior de la línea coaxial respectivamente los papeles de embobinado primario y secundario del transformador, que las señales
10. a combinar son respectivamente aplicadas: de una parte, entre las entradas del primario y del secundario del primer transformador y, de otra, entre las entradas del primario y del secundario del segundo transformador, y que los secundarios de dichos transformadores de constantes
15. repartidas están asociados en paralelo.
- 2.- Circuito diferencial según reivindicación 1, caracterizado por el hecho de que las señales que se desea combinar son transmitidas por dos sectores distintos de línea coaxial, que estos sectores de línea coaxial se
20. unen respectivamente en las entradas de las líneas coaxiales del primer y segundo transformador de constantes repartidas, que los conductores exteriores de dichas líneas coaxiales de entrada y las entradas de los conductores
25. exteriores de líneas coaxiales de dichos dos transformadores se unen a la salida del conductor interior de la línea del primer transformador y a la masa, y por último, que las salidas de los conductores exteriores de las líneas de dichos dos transformadores se unen igualmente, apareciendo la señal de salida entre el segundo extremo del
30. conductor interior de dicho segundo transformador y el



segundo extremo del conductor interior de dicho primer transformador.

5. 3.- " Circuito diferencial para la lectura de memorias en capas magnéticas "; tal y como queda sustancialmente descrito en la presente memoria e ilustrado en los adjuntos dibujos.

Esta memoria consta de ocho hojas escritas a máquina por una sola cara.

Madrid, 29 ENE. 1965

COMMISSARIAT A L'ENERGIE ATOMIQUE.

J. GOMEZ ACEBO Y MODESTO

J. GOMEZ ACEBO Y MODESTO

# ESCALA VARIABLE

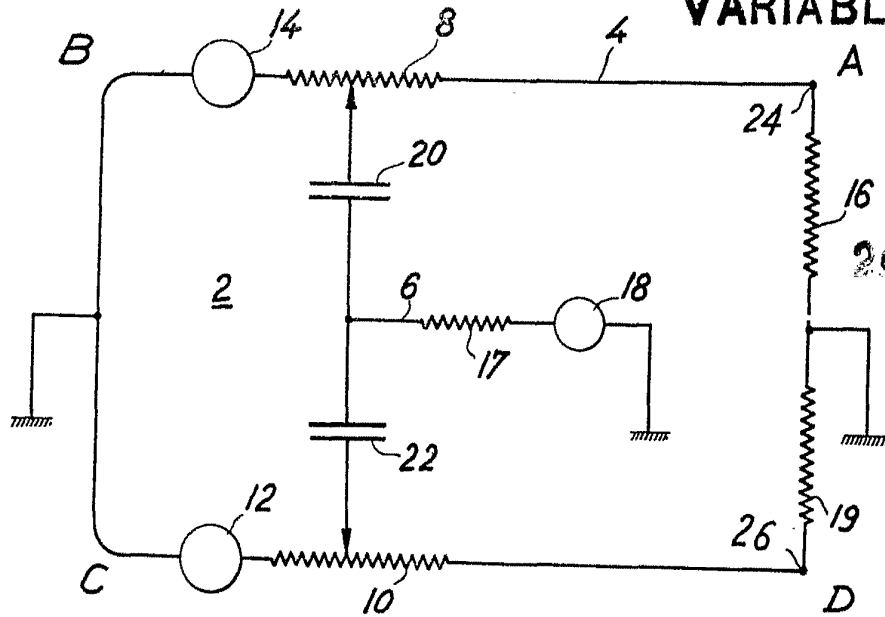


FIG.1

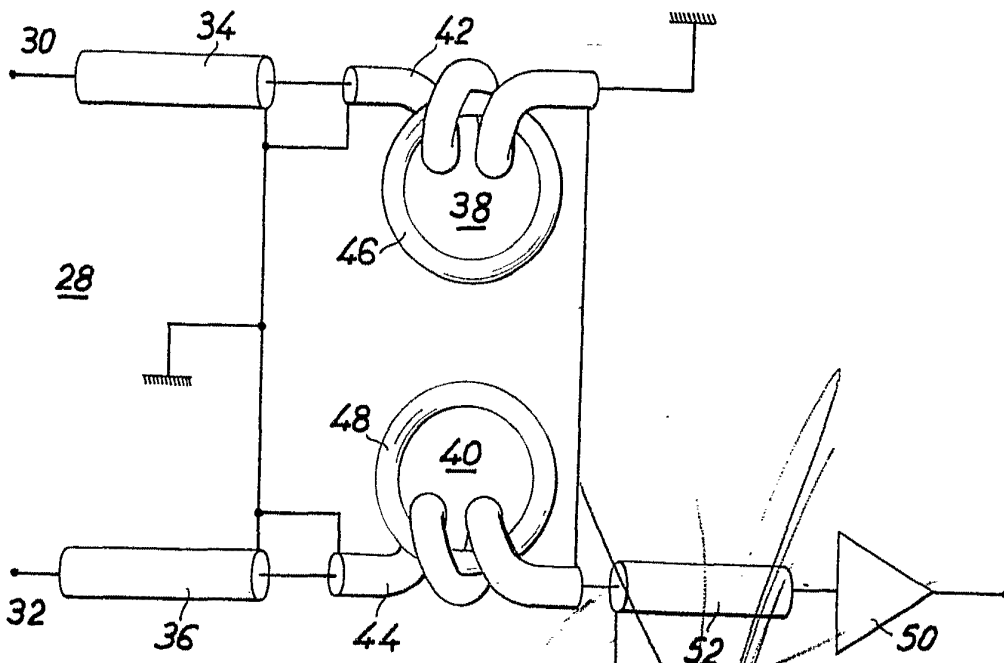


FIG.2

29 ENE 1965  
Madrid  
GARCIA RUBIO Y PICOE