



308711

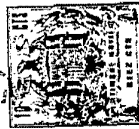
M E M O R I A D E S C R I P T I V A

que se acompaña a una solicitud de patente de invención
por veinte años, para España y sus Posesiones, por

PERFECCIONAMIENTOS EN MUEBLES ARTICULADOS DE DOBLE BASCULA-
CION.

Solicitante D. Juan FERNANDEZ ROMERO
Nacionalidad española
Residencia Santa Cruz de la Zarza (Toledo).

- - - -



MEMORIA DESCRIPTIVA

La presente invención se refiere a perfeccionamientos introducidos en muebles articulados, de doble basculación, del tipo de los que se emplean como muebles transformables en camas. Según la invención se dispone un doble mecanismo de basculación en virtud del cual el mueble es capaz de proveer una cama articulada a cada uno de sus lados, de las cuales puede emplearse la de la derecha, la de la izquierda o bien ambas, separando el mueble de la pared, a cuyo fin va dotado de unas ruedecillas locas.

El mecanismo de basculación está estudiado de manera que se ha conseguido simplificarlo al mínimo, eliminándose todo cuanto se refiera a bielas compuestas, resortes, barras de torsión y demás órganos que, además de encarecer la fabricación del mueble por el material y mano de obra que implican, ofrecen riesgos continuos de averías que como es de ver, se presentan siempre en los momentos precisos en que el mueble ha de utilizarse, produciendo bloqueos molestos que a veces llevan a la inutilización del mueble. Por el contrario, cada cama basculante del mueble según la invención limita su articulación a ocho puntos de giro pivotantes.

Para mejor comprensión de esta memoria se acompaña una hoja de dibujos que muestra un ejemplo preferente, pero no limitativo, de realización de la invención en la que caben cuantas variantes constructivas sean factibles sin que se altere la esencia de la misma. En los citados dibujos:

La fig. 1 muestra una vista frontal y otra en sección lateral del mueble base según la invención.

La fig. 2 muestra un detalle de la articulación interior de cada cama basculante ocultable.



La fig. 3 muestra una sección vertical lateral del mueble con las dos camas ocultas.

La fig. 4 muestra la misma sección con las dos camas extendidas.

35 De conformidad con la invención referida a los dibujos adjuntos, se ha provisto un mueble que consta de un techo (1) que une los terminales superiores de dos costados verticales (2) acoplados sobre una base dotada de ruedas locas de rodadura (R), careciendo de frontal y de fondo posterior. Evidentemente, esta armadura irá debidamente
40 reforzada por medios adecuados para evitar cualquier balanceo indebido.

Cada uno de los costados (2) se divide verticalmente según su eje teórico de simetría longitudinal; en cada una
45 de estas divisiones, y próximos a la base, en la cara interna de cada costado, se provee un doble juego de pivotes uno de ellos más alto y casi centrado (3) y el otro algo más abajo y más próximo al borde delantero del costado (4) referenciándose el juego completo con (3-4 y 5-6) los correspondientes a una mitad de las descritas, y con (3'-4')
50 y por extensión (5'-6') los de la otra.

A cada uno de los pivotes superiores (3-5) y (3'-5') se acopla articuladamente por un punto próximo a su extremo interior, las barras delantera y posterior del sommier
55 (8) con lo que se consigue el montaje de éste sobre los dos puntos citados que constituyen un eje teórico de articulación basculante. La barra de la cabecera llevará una barandilla adicional (no representada).

Por la parte delantera del mueble, cerrándolo, va a
60 cada lado una tapa basculante (9-9') que cuando el mueble está cerrado cubre cada una la parte delantera y la posterior del mueble, y cuando el mueble actúa como cama, cada



una de ellas queda debajo del sommier.

65 Siempre debe tenerse presente en esta memoria, que las piezas de sommier, tapa, etc., son dobles y simétricas, unas y otras a cada lado del mueble, ya que la esencia de la invención radica, precisamente, en esta duplicidad.

70 Cada tapa (9-9') se articula por un punto lateral próximo a sus esquinas inferiores, a los pivotes inferiores (4-6) y (4'6') de los costados del mueble, antes citados. Así obtenemos los segundos ejes geométricos de basculación del conjunto.

75 La distancia entre cada par de pivotes de los descritos considerados entre sí dos a dos, está calculada de manera que cuando las tapas estén operando como tales, cerrando las partes delantera y posterior, respectivamente, del mueble, los bastidores de los somniers (8-8') estén en contacto con las caras internas de dichas tapas, pero
80 al bascular y pasar a la posición operativa de camas, se van separando paulatinamente uno de otro hasta quedar situado el sommier en un plano paralelo superior al de la tapa y a cierta distancia de la misma, para permitir la "flecha" de cada sommier bajo los efectos del peso de la
85 persona que se tienda encima, sin llegar a tocar la superficie interna de cada tapa.

90 Cada una de estas tapas (9-9') lleva junto a su borde superior dos patas (9A) y (9'A) articuladas por su extremo superior y libres por el resto a fin de que al ir basculando las tapas hasta tomar la posición horizontal, las citadas patas conserven siempre su posición vertical simplemente a efectos de gravedad. Al lado de las mismas hay otras dos falsas patas solidarias de las tapas (9-9') de finalidad simplemente ornamental y para dar simetría esté-

000111



95

tica al mueble.

100

Encima del borde superior de cada una de estas tapas (9-9') va una pieza alargada, longitudinal, de extremo a extremo, que cuando dicha tapa está levantada cubre en cada frontis del mueble, el espacio que queda entre el borde superior del mismo y el plano superior (1) de la caja o bagtidor. (Esta pieza se referencia con (7) en el dibujo)

105

Junto a sus bordes delanteros, la piecera y cabecera de cada sommier (8-8') lleva un picote de articulación. Y correspondientemente, junto a sus extremos delanteros, los bordes de la tapa (9) llevan asimismo otro par de pivates de articulación. Esta articulación se efectúa con los extremos de la pieza alargada (7) longitudinal antes citada y se logra con ello que cuando el mueble esté operando en posición de no uso (con apariencia de librería, armario, etc.) adopte una posición vertical que cierra el frontis de cada lado por su parte superior, como antes se citó, tomando apariencia de ornamento o friso del mismo. Y cuando se pasa a la posición operativa como cama o camas, mantiene la debida distancia entre la parte delantera del somier (8-8') y el borde delantero de cada tapa (9-9') del mismo.

110

115

120

Como puede apreciarse, con un simple mecanismo de ocho pivotes en cada juego de somniers descrito, se logra una perfecta articulación y el pase a cada respectiva posición operativa, sin bielas, palancas, muelles ni mecanismos complejos de ninguna clase.

125

Esta simplicidad permite dar al mueble una apariencia sumamente plana pese a contar con doble sommier.

Finalmente sólo resta señalar que en la presente invención caben cuantas variantes ejecutivas sean factibles sin que se altere la esencia general del mismo, pudiéndose



fabricar en toda clase de materiales, formas, estilos y tamaños adecuados.

130 Dentro de los límites de la invención queda la posibilidad de dotar de contrapesos a los bordes interiores de los somniers, a fin de facilitar el movimiento de basculación de los mismos, con un mínimo esfuerzo; así como también el situar somniers superpuestos, de idénticas características a los descritos, a cada lado del mueble.

135

- - - - -

NOTA - Descrito suficientemente lo que antecede sólo resta señalar que lo que se declara propio y nuevo del solicitante es lo contenido en las siguientes:

REIVINDICACIONES :

140 1 - Perfeccionamientos en muebles articulados de doble basculación, del tipo de los transformables en cama, a partir de un mueble con apariencia de armario o librería, caracterizado por el hecho de haberse provisto una especie de caja constituida por un armazón, que a su vez lo está por un plano superior al que se unen los bordes superiores de dos costados paralelos, verticales, unidos por su base inferior a través de largueros o placas que armen el conjunto, dotándosele en la parte inferior de ruedas locas de rodadura para facilitar su desplazamiento.

150 2 - Perfeccionamientos, según reivindicación 1ª caracterizados por el hecho de que cada costado del mueble se divide teóricamente por su eje longitudinal de simetría en dos zonas iguales, y en la cara interna de cada una de



155 las mismas, a altura conveniente, pero próximas a sus bor-
des inferiores, se sitúan dos pivotes: uno de ellos, más
alto y más hacia el centro, y el otro, algo más bajo y más
hacia el borde de cada costado; determinándose así dos pa-
res de ejes geométricos teóricos, en planos distintos, en
160 cada zona dividida, de estos costados; existiendo, por lo
tanto cuatro pivotes simétricamente situados, en la cara
interna de cada costado del mueble

3 - Perfeccionamientos, según reivindicaciones 1 y 2
caracterizados porque a cada uno de estos pares de pivotes
superiores y más centrados, se acoplan articuladamente las
165 barras del piecero y cabecera de un sommier, existiendo
por tanto, dos somniers simétricamente situados, uno a ca-
da lado del mueble, siendo los dos izables y abatibles in-
dependientemente.

4 - Perfeccionamientos, según reivindicaciones de 1 a
170 3 caracterizados porque las articulaciones de las citadas
barras de piecero y cabecera de cada sommier se efectúan
por un punto situado próximo al extremo interior de las
mismas.

5 - Perfeccionamientos, según reivindicaciones de 1
175 a 4 caracterizados porque por la parte delantera y por la
parte opuesta del mueble, cerrándolo por cada una de las
mismas, va una tapa basculante que cuando el mueble se ha-
lla cerrado cubre cada una de estas partes delantera y pos-
terior del mismo, y cuando las camas se hallan abatidas en
180 posición operativa como tales, queda cada una de dichas ta-
pas situada bajo el sommier, y a cierta distancia del mis-
mo para permitir su flexión bajo el peso del usuario sin
llegar a tocar la cara interna de estas tapas.

6 - Perfeccionamientos, según reivindicación 5 carac-
185 terizados porque cada una de estas tapas se articula por

308711



un punto lateral próximo a cada una de sus esquinas inferiores, a los pivotes inferiores antes citados, de los costados del mueble, obteniéndose así su eje geométrico de basculación.

190

7 - Perfeccionamientos, según reivindicaciones de 1 a 6 caracterizados porque cuando las tapas se hallan levantadas y los somniers ocultos, éstos se hallan en contacto con las caras internas de aquéllas, pero a medida que se hacen descender, debido a la articulación de unos y otros, las tapas van separándose de los somniers para guardar la necesaria distancia cuando éstos se hallen en posición operativa.

195

8 - Perfeccionamientos, según reivindicaciones de 5 a 7 caracterizados porque cada una de estas tapas lleva junto a su borde superior dos patas articuladas por su extremo superior y libres por el resto, a fin de que al ir basculando la tapa hasta alcanzar la posición horizontal, estas patas conserven siempre su posición vertical al terreno, simplemente a efectos de gravedad.

200

205

9 - Perfeccionamientos, según reivindicaciones de 1 a 8 caracterizados porque en el borde superior de cada una de estas tapas va una pieza alargada, longitudinal, de extremo a extremo, que cuando las tapas se hallan levantadas cubren cada uno de los dos frentos, anterior y posterior, del mueble, en el espacio que quede entre el borde superior de cada tapa y el plano superior del mismo.

210

10 - Perfeccionamientos, según reivindicaciones de 1 a 9 caracterizados porque junto a sus bordes delanteros la barra piecera y la cabecera de cada sommier, lleva un pivote de articulación; y correspondientemente, junto a los extremos delanteros, los bordes de cada tapa llevan asimismo otro par de pivotes de articulación, la cual se

215



308711

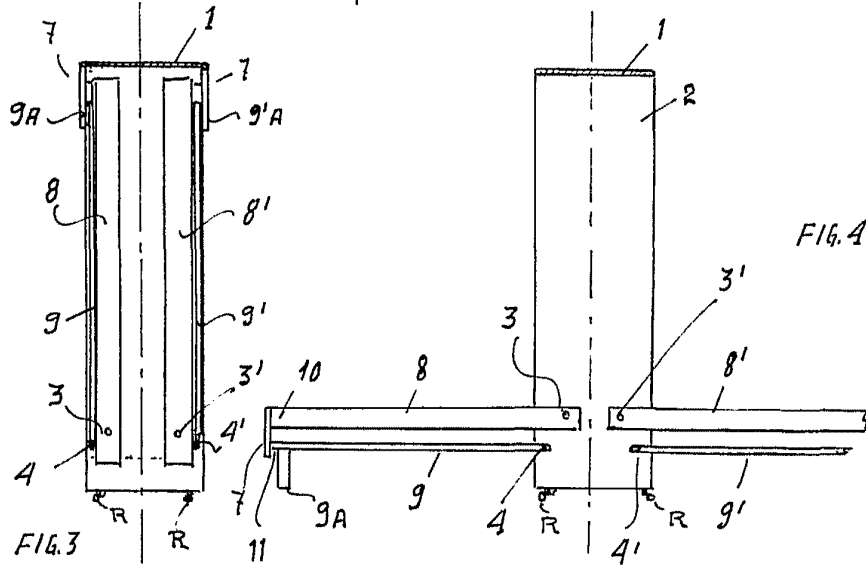
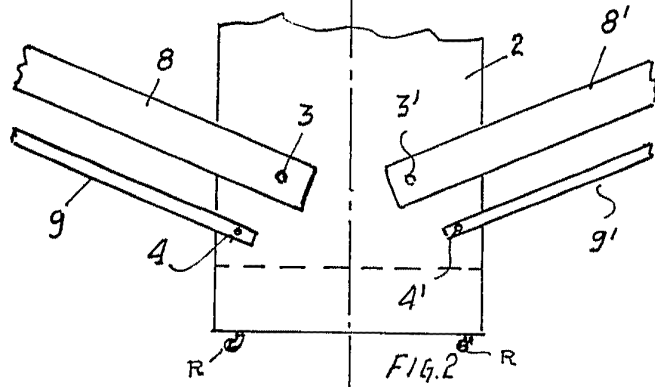
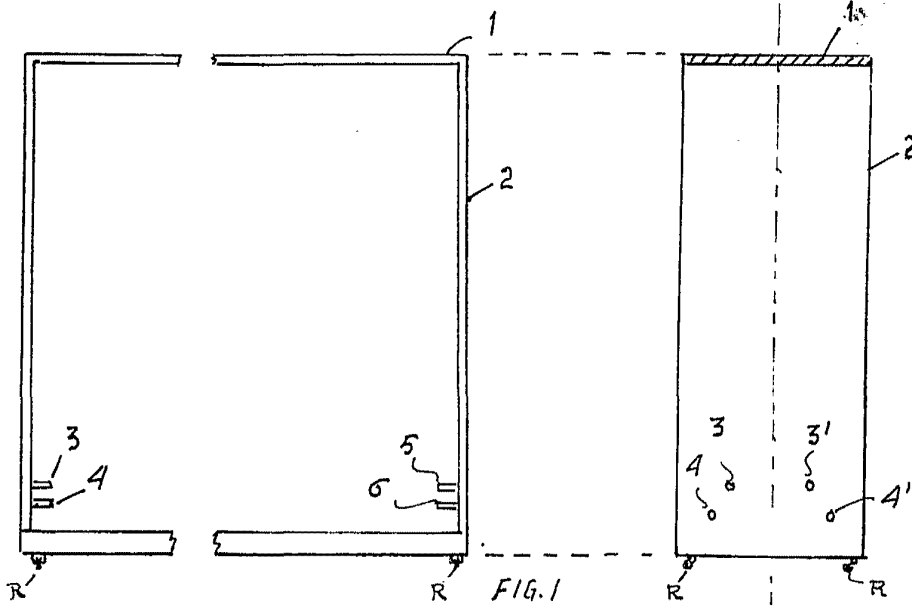
220 efectúa con los extremos de la antes citada pieza alargada longitudinal, a fin de que ésta, cuando el mueble se halle cerrado, adopte una posición vertical que cierre las partes superiores de cada frontis delantero y posterior del mueble; y cuando se pase a la posición operativa como cama, en uno, otro o en ambos de sus lados, la referida pieza alargada mantenga la debida distancia entre la parte de-
225 lantera del sommier y el borde delantero de cada tapa de las descritas.

11 - PERFECCIONAMIENTOS EN MUEBLES ARTICULADOS DE DOBLE BASCULACION.

230 Todo según va descrito en la presente memoria, que consta de nueve hojas escritas y foliadas por una cara con doscientas treinta y dos líneas y plano anexo.

Madrid 28 enero 1965

p.a.



ESCALA VARIABLE

MADRID 28 ENERO 1965

Handwritten scribbles and marks at the bottom right of the page.