



308624

P A T E N T E
D E
I N T R O D U C C I O N

por "PERFECCIONAMIENTOS EN ANTENAS TELESCOPICAS ORIENTABLES",
a favor de DON ALFONSO Y DON JACINTO GRAU VENTURA, ambos de
nacionalidad española, domiciliados en BARCELONA, calle de
Provenza nº 247.

= . =

MEMORIA DESCRIPTIVA

La presente invención, realizada con éxito en el
extranjero se refiere a unos perfeccionamientos en antenas
telescopicas orientables.

Más concretamente, la invención comprende unas mejoras
5. encaminadas a la construcción de antenas telescopicas orienta-
bles, especialmente destinada a aparatos de radio, vehículos
y similares.

En los perfeccionamientos se ha previsto un mecanismo
que permite la orientación en todas posiciones de la antena
10. correspondiente, en cooperación con la rótula propia de la

308624



misma.

- La antena está integrada por un conjunto telescópico ocultable totalmente en el interior de un manguito metálico fijo a la carcasa del aparato, comprendiendo dicha antena
5. una articulación que permite giro de la misma en un mismo plano vertical desde 0° hasta 180° .

- El extremo inferior de la antena, comprende el citado mecanismo de orientación que permite el giro de la antena sobre su eje axial y la posibilidad de orientación
10. desde 0 hasta 180° , en los infinitos planos que pasan por el eje virtual axial de la antena.

- Este mecanismo está constituido por una disminución de diámetro que presenta el terminal de la antena, sobre cuya parte se dispone un manguito cilíndrico ajustado, que hace las veces
15. de cojinete, y que presenta unas patillas que anclan en unos rebajes propios de un disco de base, remachado juntamente con una arandela tope a la base de la antena.

- Este disco mencionado, comprende a su vez unas patillas o dientes radiales, en posición diametralmente
20. opuesta, que en la posición extraída de la antena, quedan alojados en sendas ranuras dispuestas en sentido de la generatriz y propias del manguito fijo en la carcasa, quedando bloqueado por tanto el cilindro cojinete, y permitiendo el giro en su interior de la antena propiamente dicha.

- Con el fin de facilitar la explicación se acompaña
25. a la presente memoria descriptiva de una lámina de dibujos en la que se ha representado un caso de realización que se cita a título de ejemplo en la descripción.

3 08624



En los dibujos:

La figura 1, representa un detalle en alzado y seccionado del conjunto del mecanismo de orientación de la antena.

5. La figura 2, manifiesta un despiece en perspectiva del conjunto de piezas integrantes de dicho mecanismo de orientación.

Haciendo referencia a las figuras, se aprecia en su realización, una antena telescópica integrada por el tubo 1, receptor de los diversos cuerpos telescópicos, y el terminal 2, articulado según 3, al tubo 1.

15. Sobre el terminal 2, se encuentra el casquillo roscado 4, provisto de embocadura 5, y reborde anular 6 de asiento sobre la carcasa 7, a la cual queda fijado en cooperación con la tuerca de apriete 8, constituyendo el casquillo 4 una guía para la extracción o ocultamiento de la antena.

20. El terminal 2, presenta un escalonado en entrante, que da lugar a un extremo cilíndrico 9 de menor diámetro, sobre el que se enmanga el manguito abierto 10, hasta asentar a tope contra el escalón mencionado.

25. Este manguito 10, presenta patillas 11 en su embocadura inferior, operativamente dispuestas para encajar en sendas escotaduras 12, de un disco 13 de cierre de dicha embocadura, provisto de paso central 14 para un remache de fijación, pasante previamente a través del orificio 15 de la arandela tope 16.

Según la organización, el manguito 10 y el disco 13, forman un solo cuerpo en independencia de la antena coaxial,



basta pues, bloquear el disco 13, para poder obtener el giro de la antena sobre si misma. Para ello, el disco 13, presenta unos apéndices radiales 17, que quedan alojados en las ranuras 18 del casquillo roscado 4, cuyas ranuras constituyen el medio de bloqueo deseado.

5.

Estas ranuras presentan una amplia boca de entrada para facilidad de maniobra; por otra parte, la base de las ranuras forman el tope límite de extracción de la antena, en su posición de servicio.

10.

La elasticidad del manguito abierto 10 constituye a su vez un medio de freno que impide la caída de la antena, presionando a su vez dicho manguito contra la superficie interior del casquillo roscado 4, quedando el conjunto establemente mantenido en sus infinitas posiciones de servicio.

15.

La invención, dentro de su esencialidad, puede ser llevada a la práctica en otras formas de realización que difieran en detalle de la indicada a título de ejemplo en la descripción y a las cuales alcanzará igualmente la protección que se recaba. Podrá, pues, construirse en cualquier forma y tamaño, con los materiales y medios más adecuados, por quedar todo ello comprendido en el espíritu de las reivindicaciones.

20.

3 0 8 6 2 4



N O T A

Hecha la descripción del presente invento, lo que se declara como no divulgado ni practicado en España, comprende las siguientes reivindicaciones:

1. Perfeccionamientos en antenas telescópicas
5. orientables, caracterizados esencialmente por el hecho de comprender el cuerpo más exterior de la antena, un terminal articulado alojado ajustadamente en un casquillo roscado en su superficie exterior, sobre el cual desliza la tuerca de apriete y fijación del conjunto en la carcasa del aparato
10. soporte, comprendiendo este terminal citado un escalón en entrante que define un extremo cilíndrico de menor radio; en disponer sobre dicho extremo de menor radio un manguito abierto en sentido de la generatriz, cuya embocadura superior acopla a tope contra el escalón citado formando solución de continuidad,
15. mientras que su embocadura inferior presenta unas patillas diametralmente opuestas y que se prolongan en sentido de la generatriz; en cerrar la embocadura inferior de dicho manguito por un disco perforado, y dotado de sendos encajes periféricos para recibir a las patillas del manguito, constituyendo ambos
20. cuerpos un conjunto solidario; en haberse previsto en el contorno del disco anteriormente citado, unos topes salientes en sentido radial y diametralmente opuestos, operativamente dispuestos para quedar alojados en el fondo de unas ranuras del casquillo roscado de guía, y en las cuales queda bloqueado el disco en sentido al giro, y en consecuencia el man-
- 25.

3 0 8 6 2 4



guito abierto solidario al mismo, que en esta circunstancia actúa a manera de cojinete, para el giro sobre su eje axial del terminal de la antena; y finalmente, en disponer adosado contra el disco anterior, una arandela de tope, con paso central para un remache de fijación conjunta de ambas piezas.

5.

2. Perfeccionamientos en antenas telescópicas orientables.

Según se describe y reivindica en la presente memoria descriptiva que consta de seis hojas foliadas y escritas a máquina por una sola de sus caras, acompañadas de los dibujos reglamentarios.

10.

Madrid, a 27 ENE 1965

p.a. JAIME ISERN

v.f.



1965

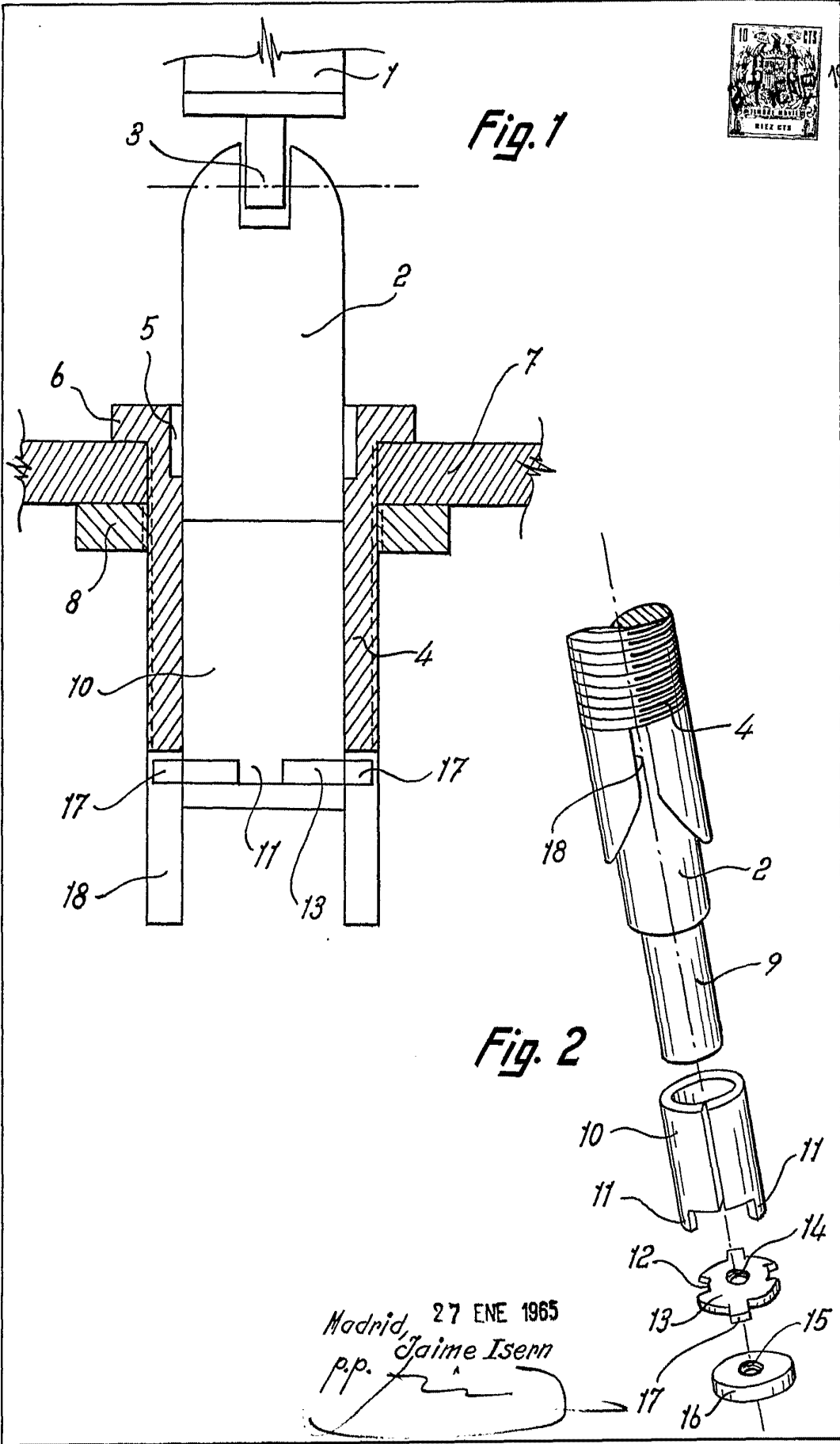


Fig. 2

Madrid, 27 ENE 1965
 Jaime Iserrn
 p.p.