



3 08598

19 ENE

P A T E N T E
D E
I N V E N C I O N

a favor de Don Ricardo PONT LORENZO, de nacionalidad española, residente en Figueras (Gerona), calle Rodas, 7, por "APARATO PARA LA MEDICIÓN VOLUMÉTRICA DE LÍQUIDOS".

- . -

MEMORIA DESCRIPTIVA

La presente invención se refiere a un aparato para la medición volumétrica de líquidos.

Como es sabido, son múltiples las industrias en las cuales es preciso la dosificación y distribución continua de líquidos. Los aparatos existentes en el mercado para esta clase de operaciones son costosos dispositivos de complicado mecanismo y gran volumen, siendo incluso de difícil adquisición dada su escasez en el mercado nacional, por todo lo cual la realización de dicha

5. clase de operaciones origina un grave problema, especial

10.

3 0 8 5 9 8



mente en las industrias modestas y en aquéllas en las que la realización de tales operaciones no constituye la esencia de la producción en sí.

- Era necesaria, por lo tanto, la existencia
5. de un aparato para medir líquidos más sencillo y de más fácil adquisición sin que ello repercutiese en detrimento de su buen funcionamiento y precisión, cualidades que debe poseer imprescindiblemente, siendo el aparato para medir líquidos objeto de la presente invención,
10. por poseer las cualidades mencionadas, el más indicado.

- Para ello, dicho aparato se caracteriza por constar de una cámara de medición volumétrica conectable selectivamente por su parte inferior mediante un dispositivo valvular conectado con medios de accionamiento, con un depósito suministrador del líquido a medir y con la descarga del líquido medido, estando la parte superior de la cámara provista de un orificio de salida para el aire desplazado por el líquido, cuyo orificio comprende una válvula normalmente abierta y conectada con
15. un flotador de modo que es susceptible de ser cerrada cuando el líquido alcanza un nivel predeterminado. Para variar el nivel de líquido preestablecido, el flotador es ajustable en altura respecto a la cámara, estando el
20. dispositivo de válvula de éste montado en una tapa acoplada a rosca ajustable en el extremo superior de la cámara, o bien en un manguito ajustable a rosca en dicha
25. tapa.

De acuerdo con otra característica de la in-

3 0 8 5 9 8

19 ENE 1913



- vención, el aparato comprende varias cámaras medidoras montadas alrededor de un depósito central, equidistantes del mismo y giratorias con él alrededor de su eje, cada una de las cuales tiene su dispositivo valvular provisto de un piñón de accionamiento susceptible de engranar con secciones de corona dentada fijadas alrededor del conjunto de forma que la rotación del último da lugar a un ciclo de medición y descarga sucesivas a lo largo de las distintas posiciones angulares ocupadas por dichas cámaras.
- 5.
- 10.

- Para pequeñas producciones, la invención prevé, por último, un tipo de aparato que consta sólo de dos cámaras medidoras montadas con sus válvulas coaxiales sobre un árbol accionable, las cuales poseen sus dispositivos valvulares defasados 90° , de manera que cuando una cámara mide, la otra se vacía, estableciéndose un régimen de funcionamiento continuo por confluir ambas válvulas en un ramal de salida único.
- 15.

- Para una mejor comprensión de cuanto se ha expuesto, se acompañan unos dibujos en los que, tan sólo a título de ejemplo no limitativo del alcance de la presente invención, se representa un caso práctico de realización del objeto de la presente invención.
- 20.

- En dichos dibujos: la figura 1 es una vista en sección longitudinal alzada del aparato objeto de la invención; la figura 2 representa al mismo globalmente, y la figura 3 representa en esquema el conjunto de las cámaras medidoras, integradas en un aparato automático.
- 25.

3 085 9819 ENE.



5. El aparato en cuestión comprende una cámara -1-, de medición volumétrica, la cual por su parte inferior presenta el alojamiento -2- en el que se halla una válvula de tres vías -3- la cual conecta selectivamente la cámara -1- con un depósito -4- suministrador del líquido a medir, y con la salida -5- del líquido medido. Por su parte superior, dicha cámara -1- posee la tapa roscada -6- en la cual se halla ajustado asimismo a rosca el manguito roscado -7- en el que está montado ajustable el dispositivo de válvula -8-, el cual conecta con el flotador -9-, y con los orificios -10- de salida para el aire desplazado por el líquido, que posee la cámara -1-.

15. Su funcionamiento es muy sencillo. La válvula de tres vías -3- accionada selectivamente desde el exterior, de acuerdo con la figura 1 se encuentra en posición de entrada del líquido, llenando la cámara -1- hasta un nivel predeterminado, el cual puede ser variado a conveniencia ajustando más o menos el flotador -9-.

20. Mediante un giro de 90°, la válvula cambia de posición, de manera que entonces la entrada de líquido se cierra y se abre la salida -5- de éste, descargándose la cantidad predeterminada y fija de líquido que llenaba la cámara -1-.

25. Varias cámaras medidoras -11- como la descrita, se disponen alrededor de un depósito central -12-, giratorias con él alrededor de su eje vertical, las cuales poseen su dispositivo valvular -3- provisto de un pi



3 08598

- ñón angular -13- de accionamiento que engrana con los sectores dentados -14- que posee la corona -15- fija alrededor del depósito central -12-. La rotación del conjunto, como se desprende de la figura 3, determina
5. el engrane del piñón -13- con los sectores dentados -14-, dando lugar a un ciclo de medición y descarga sucesivas a lo largo de las distintas posiciones angulares que ocupan dichas cámaras en el transcurso de la rotación.
10. Por último, la invención prevé una variante de este aparato, interesante para aquello caso en los que dada una producción más reducida, se hace innecesario el empleo de las cámaras múltiples. Este aparato comporta sólo dos cámaras medidoras con sus válvulas montadas sobre un árbol común accionable, las cuales poseen sus dispositivos valvulares defasados 90° y con conducto de salida común, de manera que cuando una cámara se llena la otra se vacía, estableciéndose la operación de llenado de manera continua.
15. Como puede verse, el funcionamiento del presente aparato para la medición volumétrica de líquidos no puede ser más sencillo, estando aseguradas su exactitud y eficacia por su estudiado mecanismo.
20. Por lo demás, serán independientes del alcance de la presente invención los detalles y características constructivas de su puesta en práctica, así como las formas y dimensiones, tanto absolutas como relativas, de los elementos que la integran y, en general, cuantos detalles accesorios puedan presentarse en su fabricación
- 25.



por quedar todo ello comprendido dentro del espíritu de las siguientes reivindicaciones.

- . -

N O T A

Se reivindica como objeto de la presente patente de invención:

5. 1. Aparato para la medición volumétrica de líquidos, caracterizado por el hecho de constar de una cámara de medición volumétrica conectable selectivamente por su parte inferior mediante un dispositivo valvular conectado con medios de accionamiento, con un depósito suministrador del líquido a medir y con la descarga del líquido medido, estando la parte superior de la cámara provista de un orificio de salida para el aire desplazado por el líquido, cuyo orificio comprende una válvula normalmente abierta y conectada con un flotador de modo que es susceptible de ser cerrada cuando el líquido alcanza un nivel predeterminado.
10. 2. Aparato para la medición volumétrica de líquidos, según la reivindicación, 1, caracterizado por el hecho de que el flotador es ajustable en altura respecto a la cámara, para variar el nivel de líquido preestablecido.
15. 3. Aparato para la medición volumétrica de líquidos, según las reivindicaciones 1 y 2, caracteri-
- 20.



zado por el hecho de que el dispositivo de válvula de flोटador se halla montado en una tapa acoplada a rosca ajustable en el extremo superior de la cámara, o bien en un manguito ajustable a rosca en dicha tapa.

5. 4. Aparato para la medición volumétrica de líquidos, según las reivindicaciones 1 y 4, caracterizado por el hecho de comprender varias cámaras medidoras montadas alrededor de un depósito central, equidistantes del mismo, y giratorias alrededor de él, cada una de las cuales tiene su dispositivo valvular provisto de un mecanismo de accionamiento susceptible de engranar con secciones de corona dentada fijadas alrededor del conjunto de forma que la rotación del último da lugar a un ciclo de medición y descarga sucesivas a lo largo de las distintas posiciones angulares ocupadas por dichas cámaras.
- 10.
- 15.

5. Aparato para la medición volumétrica de líquidos, según las reivindicaciones 1 y 4, caracterizado por el hecho de comprender dos cámaras medidoras montadas con sus válvulas coaxiales sobre un árbol accionable y defasados 90°, de manera que cuando una cámara mide la otra se vacía, estableciéndose un régimen de funcionamiento contínuo por confluir ambas válvulas en un ramal de salida único.
- 20.

25. 6. Aparato para la medición volumétrica de líquidos.

Todo ello según queda descrito y reivindicado.

308598



do en la presente memoria descriptiva, que consta de
ocho hojas, foliadas, escritas a máquina por una sola
cara.

Barcelona, 19 de enero de 1.965

Ricardo PONT LORENZO

p.a.

A large, stylized handwritten signature in black ink, written over the typed name 'Ricardo PONT LORENZO'. The signature is fluid and cursive, with a long horizontal stroke at the bottom.

12085

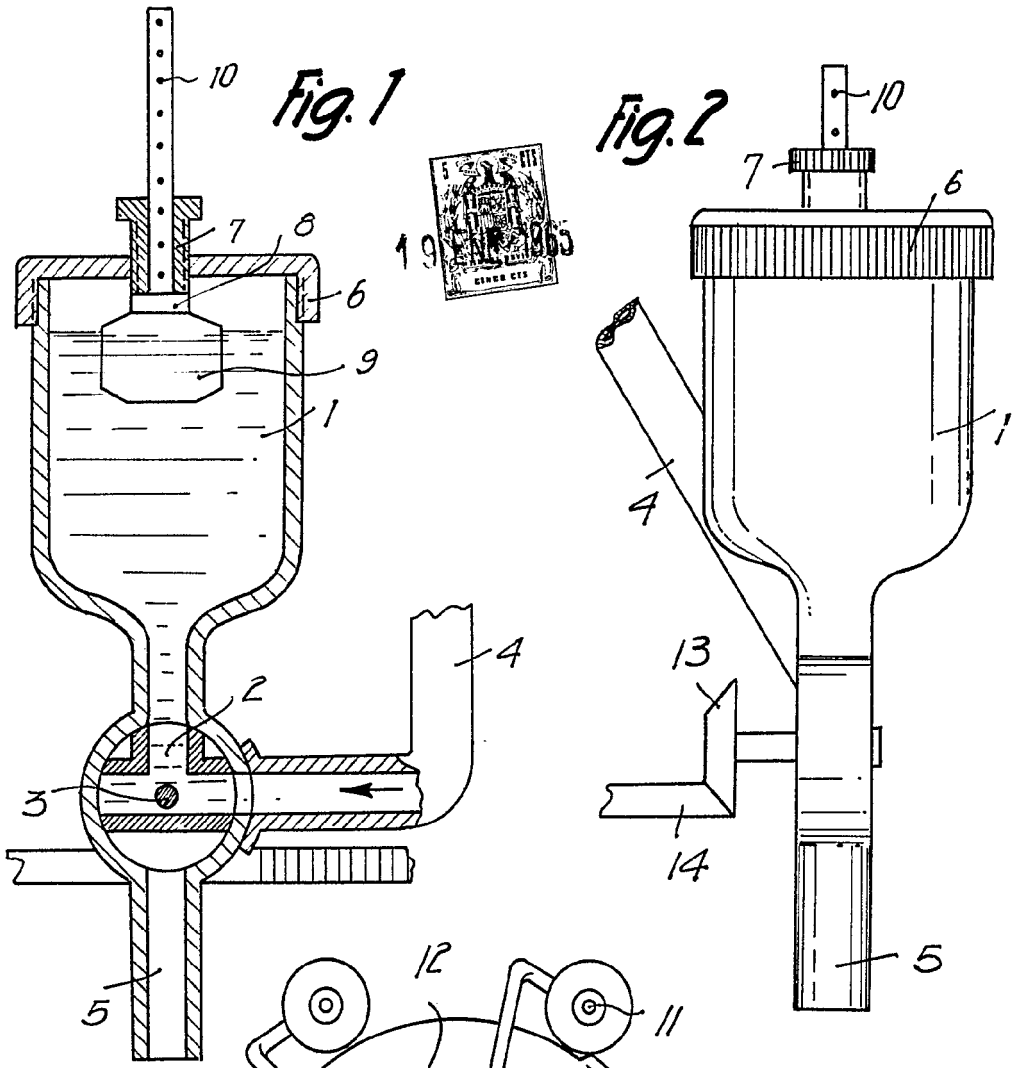
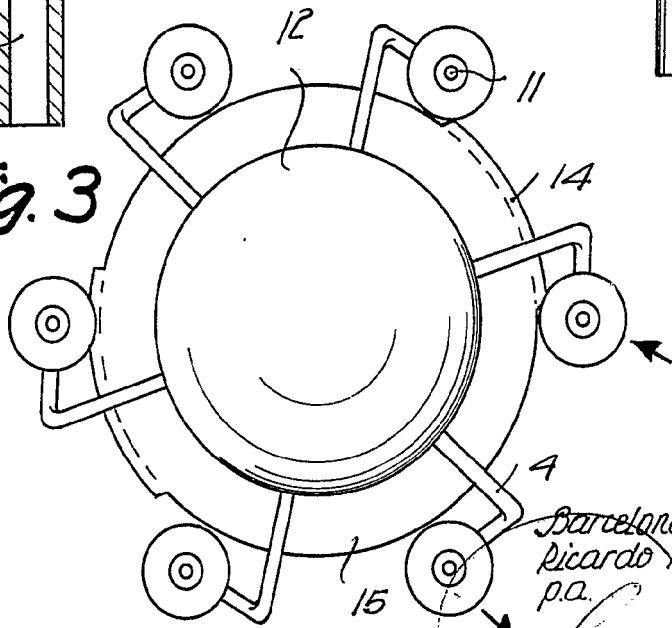


Fig. 3



Barcelona, 19 Enero 1965
Ricardo Pont Lorenzo
p.a.