

702507

25 E



P A T E N T E D E I N V E N C I O N

por VEINTE años

cuyo privilegio se solicita para España
y todos sus territorios y plazas de so-
beranía, a favor de :

D. JOSE RABASEDA MIRO,
D. MOISES SANMARTIN PUIG y
D. NICOLAS RABASEDA MIRO

todos ellos de nacionalidad española, do-
miciliados en Barcelona, respectivamente
en Travesera de las Corts, núm. 305, en
calle Llobatera, núm. 18, y en calle Dr.
Pi y Molist, núm. 15, relativa a :

"PERFECCIONAMIENTOS EN LA CONSTRUCCION DE
BASIS PARA SOPORTE DE MUEBLES, LAMPARAS Y
SIMILARES".

=====



3 0 8 5 0 7

MEMORIA DESCRIPTIVA

La presente invención se refiere a unos perfeccionamientos en la construcción de bases para soporte de muebles, lámparas y similares. Ordinariamente, los muebles y los enseres auxiliares del mobiliario, presentan unos elementos soportantes a modo de pies, zócalos o basamentos, realizados según diversidad de conveniencias y criterios constructivos, por lo que ofrecen en mayor o menor grado las cualidades inherentes a su función. - - - - -

5.

10.

Con el fin de aportar una solución idónea, a efectos de su aplicación en los muebles y enseres de referencia, han sido ideados unos perfeccionamientos que permiten obtener unas bases soportantes de fácil realización, de gran solidez, amplia estabilidad, estética favorable y aptas para aplicaciones de índole diversa. - - - - -

15.

Dichos perfeccionamientos, según se expone en la aludida invención, se caracterizan por el hecho de disponerse un juego de pletinas, preferentemente en número de tres, previamente curvadas según una angulatura adecuada, en orden a ser reunidas en conjunción de sus zonas acodadas y emparejando sucesivamente sus brazos, siendo insertadas entre tales brazos unos elementos de solidarización y apoyo, situados en la pro-

20.



- ximidad de los extremos de aquellos, emergiendo por su parte inferior, y de unas pletinas verticales, situadas junto a las zonas acodadas, emergiendo por su parte superior, con solidarización a las pletinas curvadas, de modo que dichas pletinas
5. verticales constituyen una columna central, susceptible de mutua trabazón por la aplicación de piezas tubulares tangenciales a los bordes interiores, apta para servir de elemento soportante para muebles y enseres diversos, fijados por medios adecuados. - - - - -
10. En la columna central son aplicados, a la altura conveniente y solidarizados a la misma, uno o más juegos de pletinas curvadas, exentos de elementos de apoyo, destinados a constituir elementos para la sustentación de muebles y enseres diversos fijados por medios adecuados. - - - - -
15. Los elementos de solidarización y apoyo son unas piezas planas cuya parte inferior emergente constituye la zona de aplicación sobre la superficie de sustentación del conjunto. En ciertos casos, la citada zona inferior emergente está constituida por un armazón con rueda orientable. - - - - -
20. En un juego de pletinas curvadas, los brazos pertenecientes a una misma pletina son relacionados por medio de una pletina accesoria que los enlaza directamente, con mútua solidarización, siendo su función de tipo decorativo, de refuerzo o de sustentación para los muebles y enseres aplicados. - - - - -
25. Para facilitar la comprensión de las ideas expuestas, dando a conocer al mismo tiempo diversos detalles de orden constructivo, se describe seguidamente una forma de realización de la presente invención, haciendo referencia a los planos que a-

3 08507 2 5 EN



compañan a esta memoria, los cuales, dado su fin primordialmente ilustrativo, deberán ser interpretados como desprovistos de todo alcance limitativo respecto a la amplitud de la protección legal que se solicita. En los dibujos: - - - - -

5. Figura 1, es una vista, en alzado, de una base soportante constituida por un juego de pletinas de sustentación y de un juego de pletinas en forma de columna central. - - - - -

10. Figura 2, es una vista, en planta, de una base soportante, según una sección por una línea II-II de la figura anterior. - - - - -

 Figura 3, es una vista, en alzado, de una base soportante provista de dos juegos de pletinas soportantes. - - - - -

 Figura 4, es una vista, en planta, de una base soportante aplicada para la sustentación de unas lámparas. - - - - -

15. Figura 5, es una vista, en alzado, de una base soportante aplicada como taburete. - - - - -

 Figura 6, es una vista, en alzado, de una base soportante aplicada para la sustentación de artículos tales como papeleras y paragueros. - - - - -

20. Figura 7, es un detalle parcial, en perspectiva, de un juego de pletinas de sustentación, mostrando su estructura. -

 Figura 8, es una vista, en alzado, según una sección por una línea VIII-VIII de la figura 2. - - - - -

25. Figura 9, es una vista, en alzado, según una sección por una línea IX-IX de la figura 2. - - - - -



Figura 10, es una vista parcial, en perspectiva, mostrando un juego de pletinas de sustentación provistas de pletina auxiliar de unión entre los brazos. - - - - -

5. Las bases para soporte de muebles, lámparas y similares, están esencialmente constituidas por un juego inferior 1 de pletinas curvadas 2, y de una columna central 3 formada por el acoplamiento de unas pletinas verticales 4. La curvatura de las pletinas 2 está realizada de acuerdo con el ángulo que precise el mútuo acoplado de las mismas situadas en conjunción de sus zonas anguladas y emparejando sus brazos; estas pletinas 2 se acoplan en número de tres como solución más idónea, sin excluir otras soluciones. - - - - -

10. Las pletinas verticales 4 están aplicadas entre cada dos brazos adyacentes de las pletinas curvadas 2, en la proximidad del punto de conjunción de la zona curvada de las mismas. - -

15. Para la solidarización de las pletinas curvadas 2 se disponen, además de las citadas pletinas verticales, unas piezas de apoyo 5 colocadas asimismo entre cada dos brazos adyacentes, en la proximidad de sus extremos. Estas piezas tienen su parte inferior que emerge por debajo de las pletinas 2 para constituir el medio de apoyo del conjunto. - - - - -

20. La unión entre pletinas curvadas 2 y pletinas verticales 4, así como entre las primeras y las piezas de apoyo 5, se aplican tornillos pasadores 6, con tuerca 7, si bien cabe realizar uniones fijas por medio de soldadura o remachado. Es preferible la primera solución por cuanto hace factible el desarmado de los diversos elementos. - - - - -

25.



28 ENE. 1967

5. En la columna central 3 se disponen también unos cuerpos cilíndricos tubulares 8 que completan la trabazón entre las pletinas 4, siendo situados preferentemente en la base, en el extremo superior y, si el caso lo requiere, en algún punto intermedio. - - - - -

10. En el extremo superior de la columna central 3, o bien en alguno o varios puntos intermedios de la misma se aplican otros juegos 9 de pletinas curvadas 10, análogos a los juegos 1 si bien desprovistos de las piezas de apoyo 5. Estos juegos 9 están formados por el acoplamiento de tres pletinas 10, al igual que las pletinas 2, pudiendo ser iguales, más cortas o más largas que estas últimas. - - - - -

15. En ciertos casos es pertinente agregar entre los brazos de cada pletina curvada 2 ó 10, una pletina de enlace 11, cuya misión puede ser la de reforzar la estructura, la de facilitar el acoplamiento de elementos accesorios o el de servir de reposapiés. - - - - -

20. También se prevé la aplicación de ruedas orientables 12 como complemento de las piezas de apoyo 5. - - - - -

25. El empleo de las bases soportantes de referencia cubre una amplia gama de aplicaciones, de las cuales van a citarse algunas de carácter más general. En la parte superior de la columna central 3 puede ser colocada una lámpara, una percha, una tabla para mesa o el asiento 13 para un taburete; dos bases soportantes pueden constituir conjuntamente el medio de sustentación de una tabla para mesa de mayores dimensiones. -

Mediante la utilización de los juegos de pletinas 9 con

3 (8507



o sin el concurso del juego inferior 1, es posible aplicar elementos tales como papeleras 14, paragueros 15 y otros análogos, fijables con tornillos 6. - - - - -

5. Con participación de dos juegos de pletinas 9 pueden sostenerse pantallas 16 para lámparas, con posibilidad de regular la altura de las mismas. - 9 - - - - -

Las bases soporte son también utilizables para sostener asientos para sillas y sillones, galanes de noche y otros muebles auxiliares. - - - - -

10. También es realizable el empleo mixto de una base soporte, por ejemplo como papeleras y perchas, como papeleras y lámparas, o como papeleras, paragueros y lámparas. - - - - -

En el caso de aplicarse ruedas 12, dichas bases se pueden emplear para taburetes, carritos de té, etc. - - - - -

15. Habiendo descrito suficientemente las características, ventajas y realización de los perfeccionamientos según el invento en cuestión, debe hacerse constar, en resumen, que en el mismo podrán introducirse cuantas variantes de detalle la experiencia y la práctica puedan aconsejar, en cuanto a dimensiones, número de piezas integrantes, materiales empleados en la construcción de los mismos, formas de mútuo acoplamiento y demás circunstancias accesorias, siempre que con ello no se desvirtúe su esencialidad, que es la que se concreta en la primera de las reivindicaciones que siguen, ya sea considerada aisladamente, ya sea considerada junto con una o varias de

20. las reivindicaciones restantes. - - - - -

25. - - - - -



Se declaran de novedad y propiedad para España y todos sus territorios y plazas de soberanía, las siguientes :

R E I V I N D I C A C I O N E S

- 5. 1.- Perfeccionamientos en la construcción de bases para soporte de muebles, lámparas y similares, caracterizados por el hecho de disponerse un juego de pletinas, preferentemente en número de tres, previamente curvadas según una angulatura adecuada, en orden a ser reunidas en conjunción de sus
- 10. zonas acodadas y emparejando sus brazos, siendo insertadas entre tales brazos unos elementos de solidarización y apoyo, situados en la proximidad de los extremos de aquellos, emergiendo por su parte inferior, y de unas pletinas verticales situadas junto a las zonas acodadas, emergiendo por su parte
- 15. superior, con solidarización a las pletinas curvadas, de modo que dichas pletinas verticales constituyen una columna central, susceptible de mutua trabazón por la aplicación de piezas tubulares tangenciales a los bordes interiores, apta para servir de elemento soportante para muebles y enseres diversos,
- 20. los cuales son fijados por medios practicables adecuados, tales como por atornillado. - - - - -

- 25. 2.- Perfeccionamientos en la construcción de bases para soporte de muebles, lámparas y similares, según la reivindicación anterior, caracterizados porque en la columna central son aplicados, a la altura conveniente y solidarizados a la misma, uno o más juegos de pletinas curvadas, exentos de elementos de apoyo, destinados a constituir elementos para la sustentación de muebles y enseres diversos, fijables en forma



practicable por medios adecuados. - - - - -

5. 3.- Perfeccionamientos en la construcción de bases para soporte de muebles, lámparas y similares, según la reivindicación primera, caracterizados porque los elementos de solidarización y apoyo consisten en unas piezas planas cuya parte inferior emergente constituye la zona de aplicación sobre la superficie de sustentación del conjunto. - - - - -

10. 4.- Perfeccionamientos en la construcción de bases para soporte de muebles, lámparas y similares, según la reivindicación primera, caracterizados porque los elementos de solidarización y apoyo consisten en unas piezas suplementarias planas cuya parte inferior emergente está constituida por una rueda orientable. - - - - -

15. 5.- Perfeccionamientos en la construcción de bases para soporte de muebles, lámparas y similares, según la reivindicación primera, caracterizados porque en un juego de pletinas curvadas, los brazos pertenecientes a una misma pletina son relacionados por medio de una pletina accesoria, eventualmente curvada, que los enlaza directamente, con mutua solidarización, siendo su función de tipo decorativo, de refuerzo o de sustentación. - - - - -

20.

6.- "PERFECCIONAMIENTOS EN LA CONSTRUCCION DE BASES PARA SOPORTE DE MUEBLES, LAMPARAS Y SIMILARES". - - - - -

25. Todo ello tal como se describe y reivindica en la presente memoria que consta de diez hojas, foliadas y mecanografiadas por una sola de sus caras, y de tres láminas de dibujos

que la ilustren.

308507^{25 E}



MADRID, 25 ENE. 1965

P.A. *[Handwritten signature]*

M. CUNHA SILVA

ad.

FIG. 1

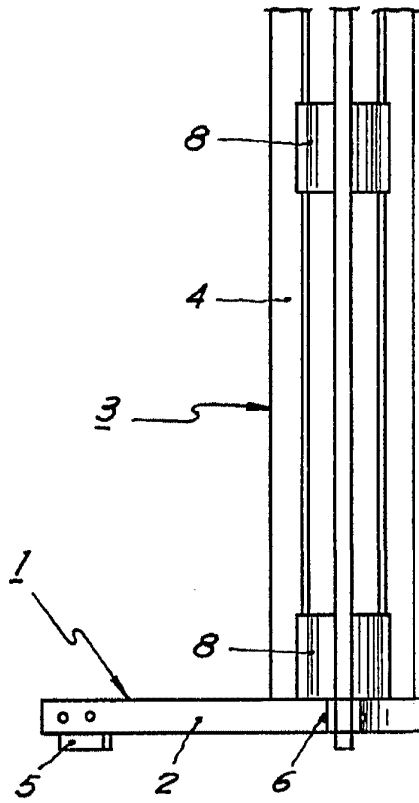


FIG. 3

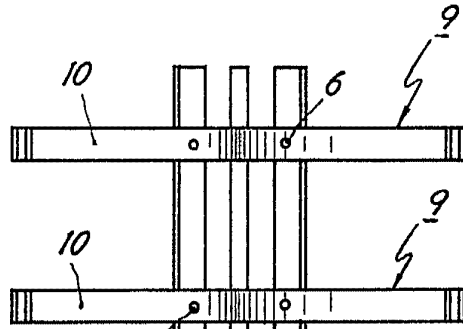
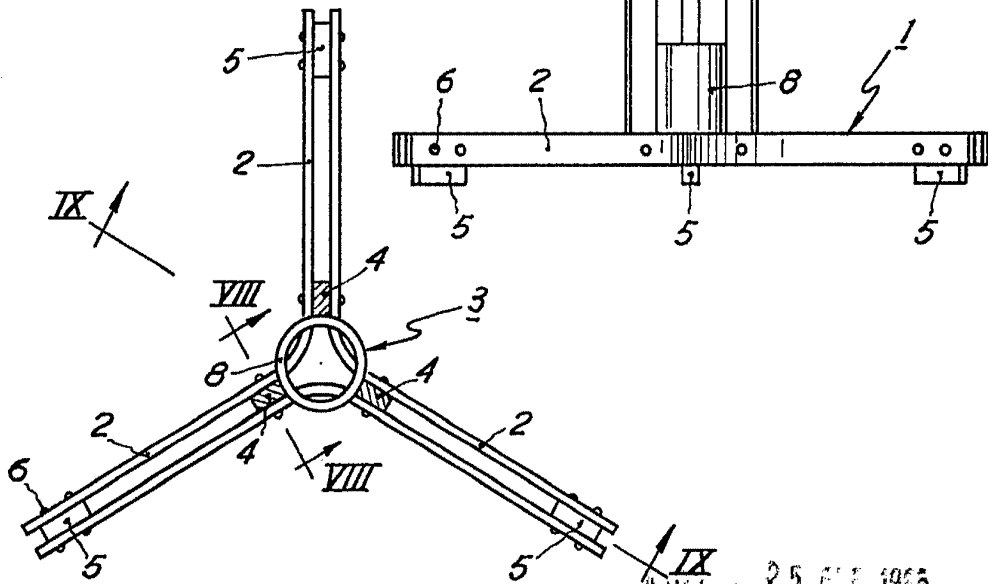


FIG. 2



25 FEB 1905

[Signature]

CURELL SUÑO

FIG. 4

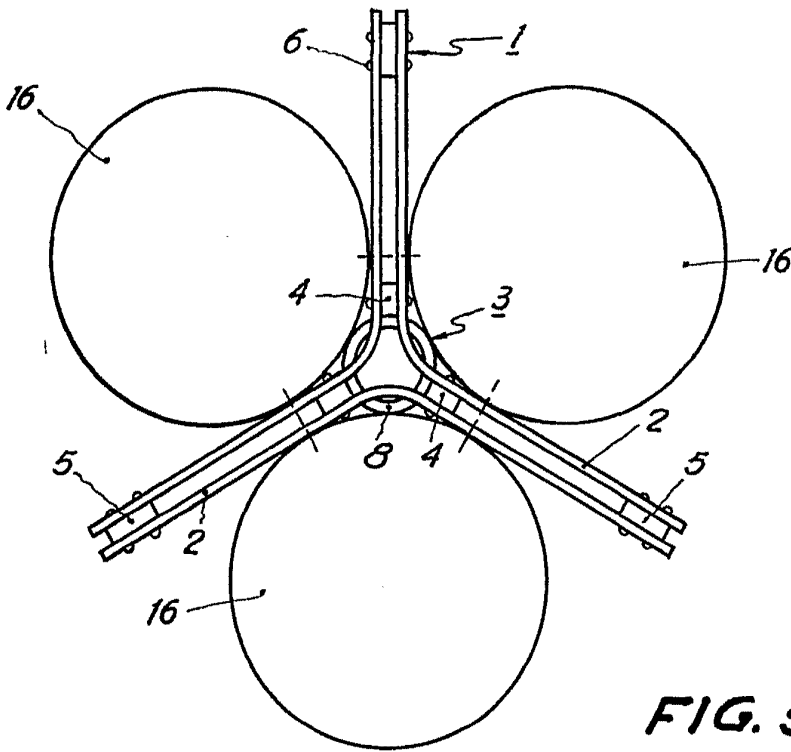


FIG. 5

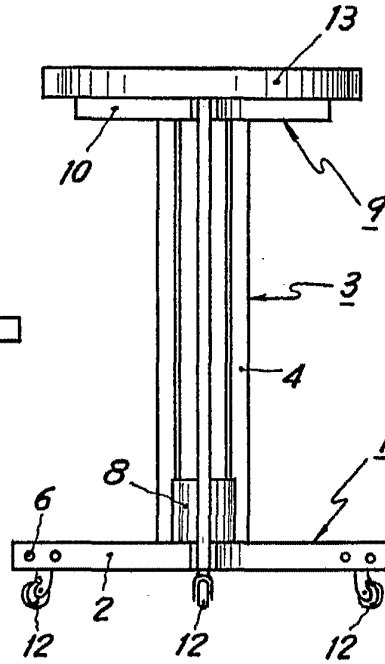
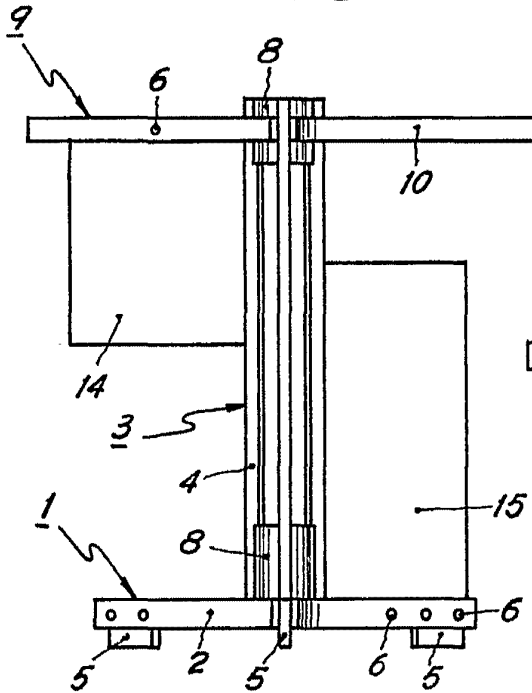


FIG. 6



MAR 25 1910

[Handwritten signature]

W. H. RAY & CO.

