

308499

13 EN



PATENTE DE INVENCION  
=====

por "Dispositivo de puerta corrediza".  
a favor de D. José M<sup>a</sup> Aguilar Píera, de nacionalidad española,  
domiciliado en Tarrasa (Barcelona), calle Rutlla nº 25.

=====

5

MEMORIA DESCRIPTIVA

Las puertas corredizas de plafón rígido que se despla-  
zan horizontalmente, hasta ahora conocidas, requieren para ser  
montadas o colocadas, disponer junto al marco a cerrar, de un  
espacio al menos de igual longitud que la anchura de la puerta a  
10 efectos de que ésta pueda desplazarse y ocuparlo mientras permane-  
ce abierta, de manera que si no se dispone de dicho espacio ane-  
xo, como ocurre en muchísimos casos, tales puertas no pueden ser  
instaladas.

El dispositivo objeto de la presente patente permite  
15 la instalación de puertas de plafón rígido corredizas horizon-  
talmente, sin necesidad de disponer del referido espacio anexo  
y sin que al permanecer abierta constituya estorbo alguno lo  
cual es de gran importancia práctica particularmente cuando di-  
chas puertas se destinan a cerrar locales industriales o comer-  
20 ciales, garajes, cuadras, etc. para cuya finalidad tiene muy  
particular aplicación el dispositivo de referencia.



En la hoja de dibujos anexa a la presente memoria, aparece representada a modo de ejemplo no limitativo, una puerta de dos hojas corredizas horizontalmente, constituida y montada de acuerdo con el dispositivo que nos ocupa, mostrándose: Fig. 1, de frente, independiente de su marco; Fig. 2 en planta, y Fig. 3, en vista de detalle según una sección por A-A' a mayor escala.

Particulariza el dispositivo de referencia el hecho de venir el plafón rígido 1 de la puerta propiamente dicha, suspendido de dos guías superiores 2 y 3 mediante dos juegos de rodillos 4 y 5 de eje horizontal que pudiendo desplazarse rodando respectivamente a lo largo de aquellas, sobresalen del borde superior del plafón, estando situados uno de ellos 4 en el extremo posterior y el otro 5 a un tercio aproximadamente de la anchura del plafón a partir de su borde vertical delantero 6, de cuales guías, una de ellas 2 sobre la que se desplaza el juego de rodillos superior-posterior 4, es recta y perpendicular al plano del dintel de la puerta arrancando de junto a éste en un nivel convenientemente mas elevado que el del dintel referido y la otra 3 presenta un perfil mixto configurando una rama recta delantera 7 paralela al dintel, a la que sigue con enlace curvo una rama intermedia recta o ligeramente curva 8 orientada hacia atrás a la que también con enlace curvo, sigue una corta rama recta posterior 9 que termina junto a la otra guía 2; ambas guías 2 y 3 son horizontales y quedan emplazadas en un mismo nivel o muy proximo entre sí, viniendo el descrito conjunto complementado por otras dos guías inferiores 2' y 3' que estando a ras del suelo o empotradas en éste y coincidiendo respectivamente con la proyección horizontal de las superiores 2 y 3, consisten en perfiles en U dentro de los que se desplazan respectivos rodillos 10 y 11 de eje vertical fijados en el plafón 1 de la puerta sobresaliendo de su borde inferior, estando situados estos

308499



rodillos, en correspondencia vertical con los juegos superiores también de rodillos 5 y 6.

De acuerdo con ello, la situación del juego de rodillos superior delantero 5 y del correspondiente inferior 11 dependerá del perfil dado a las guías mixtas superior 3 e inferior 3' correspondientes, a propósito para que el extremo posterior de la puerta 1, al ser maniobrada, pueda desplazarse manteniendo sus rodillos posteriores superiores 4 de los que pende, e inferior 10, a lo largo de las guías rectas 2-2' perpendiculares al dintel, y sus rodillos delanteros superior 5 e inferior 11 desplazándose a lo largo de las guías curvadas 3-3' de manera que al quedar abierta la puerta, el plafón 1 rígido que la constituye quede situado junto a la pared lateral 12 del local.

En la ejecución práctica del objeto de la patente según ha sido descrito, podrán variar cuantos detalles constructivos y configurativos no afecten cambiándola o modificándola, a su propia esencialidad.

N O T A  
=====

Se reivindica como objeto de la presente patente de invención:

1º.- Dispositivo de puerta corrediza que siendo ésta de plafón rígido y desplazable horizontalmente, se caracteriza por venir dicho plafón suspendido de dos guías superiores mediante dos juegos de rodillos de eje horizontal que pudiendo desplazarse rodando respectivamente a lo largo de aquellas, sobresalen del borde superior del plafón, estando situados, uno de ellos en el extremo posterior y el otro a un tercio aproximadamente de la anchura del plafón a partir del borde vertical delantero de éste, de cuallas guías, una de ellas sobre la que se

308499

13



desplaza el juego de rodillos superior-posterior, es recta y perpendicular al plano del dintel arrancando de junto a éste en un nivel convenientemente mas elevado y la otra, siendo asimismo horizontal, presenta un perfil mixto configurando una rama recta delantera montada junto y paralelamente al dintel, a la que sigue con enlace curvo, una rama intermedia recta o ligeramente abombada orientada hacia atrás a la que a su vez y también con enlace curvo, sigue otra corta rama recta posterior que termina junto a la otra guia, viniendo dicho conjunto completado por otras dos guias inferiores que estando a ras del suelo o empujadas en éste y coincidiendo respectivamente con la proyección horizontal de las superiores, están constituidas por perfiles en U dentro de los que se desplazan correspondientes rodillos de eje vertical fijados al plafón de la puerta sobresaliendo de su borde inferior, estando situados estos rodillos, en correspondencia vertical con los juegos de rodillos superiores.

2ª.- DISPOSITIVO DE PUERTA CORREDIZA.

Consta la presente memoria de cuatro hojas foliadas y mecanografiadas por una sola cara y de una hoja de dibujos.

Barcelona, 13 de Enero de 1965

D. José M<sup>a</sup> AGUILAR PIERA

p/a.



308499

D. JOSE M<sup>º</sup> AGUILAR PIERA

HOJA UNICA

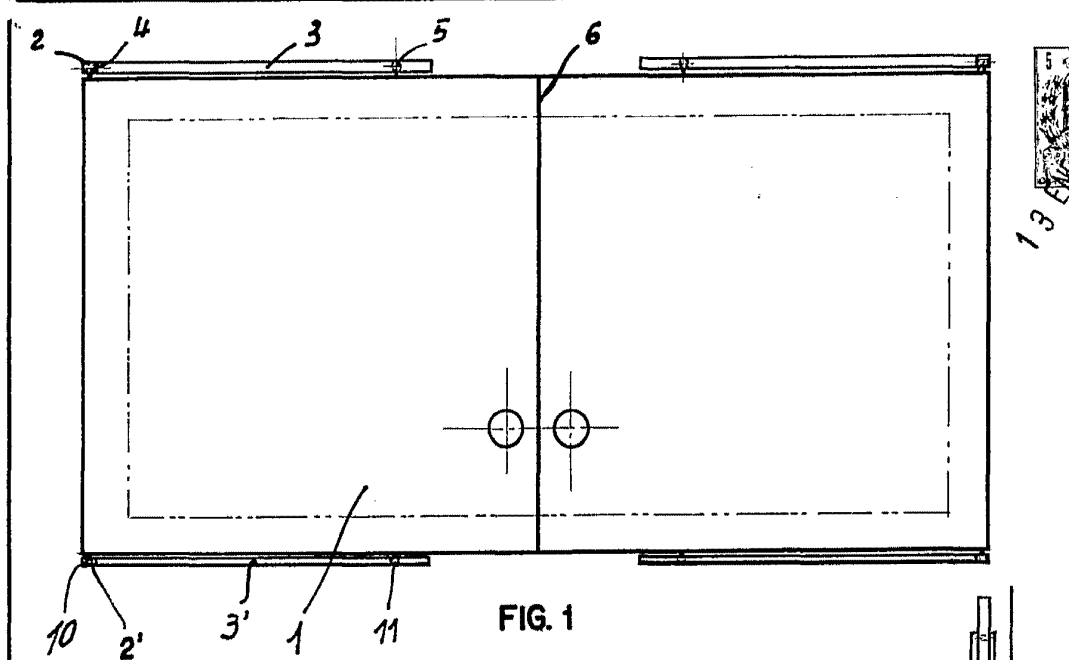


FIG. 1

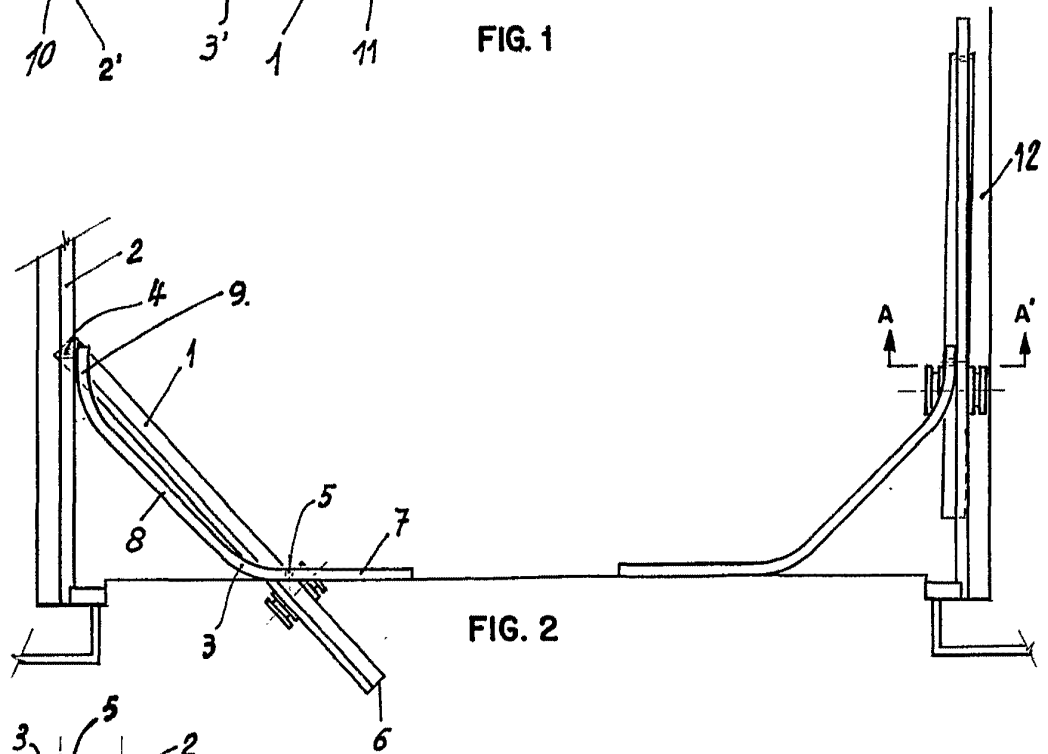


FIG. 2

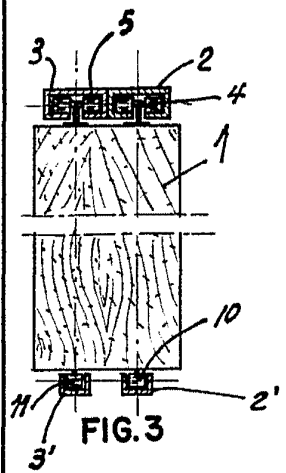


FIG. 3

BARCELONA, 13 de Enero de 1965

P. A.

ESCALA VARIABLE

