



308270

P A T E N T E
D E
I N V E N C I O N

por "PERFECCIONAMIENTOS EN SINTONIZADORES DE ANTENA", a favor de DON FRANCISCO RAFAEL BRAVO CUXART, de nacionalidad española, domiciliado en BARCELONA, calle Junta de Comercio, nº 11.

= . =

MEMORIA DESCRIPTIVA

La presente invención se refiere a unos perfeccionamientos en sintonizadores de antena.

- Esencialmente la invención es de aplicar a sintonizadores de antena para receptores de aparatos de televisión, donde en el cambio de canal, o bien al variar las condiciones atmosféricas, o bien al variar de lugar el receptor de televisión, se modifican las condiciones de capacidad del aparato, por lo que la visión resulta defectuosa, sino se varían las condiciones de trabajo de la propia antena.
- 5.
10. O sea que la invención tiende a variar la capacidad

308272



de la antena para que la misma actúe según distintos regímenes de trabajo.

5. La invención comprende la creación de un nuevo sintonizador de antena, intercalado entre los conductores de la antena, entre la misma y el receptor, cuyo sintonizador actúa por resistencia capacidad y se halla encerrado en una pequeña caja, con un botón de mando exterior para realizar su ajuste de trabajo.

10. En esencia comprende el conjunto, sobre cada conductor, a partir de la antena, un condensador cerámico y a continuación del mismo una resistencia, enlazándose luego ambos conductores a través de un trimmer o condensador de ajuste, el cual es accionado desde el exterior del aparato por un botón de mando. A partir del trimmer, los conductores prosiguen directamente hasta el receptor.

15. Con el fin de facilitar la explicación, se acompaña a la presente memoria una lámina de dibujos en la que se ha representado un caso de realización que se cita a título de ejemplo.

20. En el dibujo:

25. La figura única, muestra el esquema eléctrico del aparato, dispuesto dentro de una caja, señalado por trazos 1, a la cual se dirigen los conductores de entrada 2 y 3 provenientes de la antena, sobre los cuales se hallan, en cada uno de ellos, un condensador cerámico 4 y a continuación una resistencia 5, enlazándose luego ambos conductores por un trimmer o condensador de ajuste 6, a partir del cual parten los conductores de salida 7 y 8, hacia el receptor.

30. La invención, dentro de su esencialidad, puede ser llevado a la práctica en otras formas que difieran en deta-



308270

lle de la indicad_a a título de ejemplo en la descripción. Podrá, pues, construirse en los medios y aparatos más adecuados, por quedar todo ello comprendido dentro del espíritu de las reivindicaciones.

= . =

N O T A

5. Hecha la descripción del presente invento, lo que se declaran como nuevas y de propia invención, las siguientes reivindicaciones:
10. 1. Perfeccionamientos en sintonizadores de antena, caracterizados esencialmente por el hecho de que comprenden el hecho de intercalar entre antena y receptor, precisamente en los conductores de enlace, una caja provista de botón de mando, actuante sobre un trimmer o condensador de ajuste que enlaza ambos conductores, a partir del cual y en
15. dirección a la antena, se han dispuesto sobre cada conductor, una resistencia y un condensador cerámico, de forma que el conjunto actúa por resistencia capacidad.
20. 2. Perfeccionamientos en sintonizadores de antena. Según se describe y reivindica en la presente memoria, que consta de cuatro hojas, foliadas y escritas a máquina por una sola de sus caras, acompañadas de una lámina

308270



4065

de dibujos.

Madrid, a 40 JUN 1965

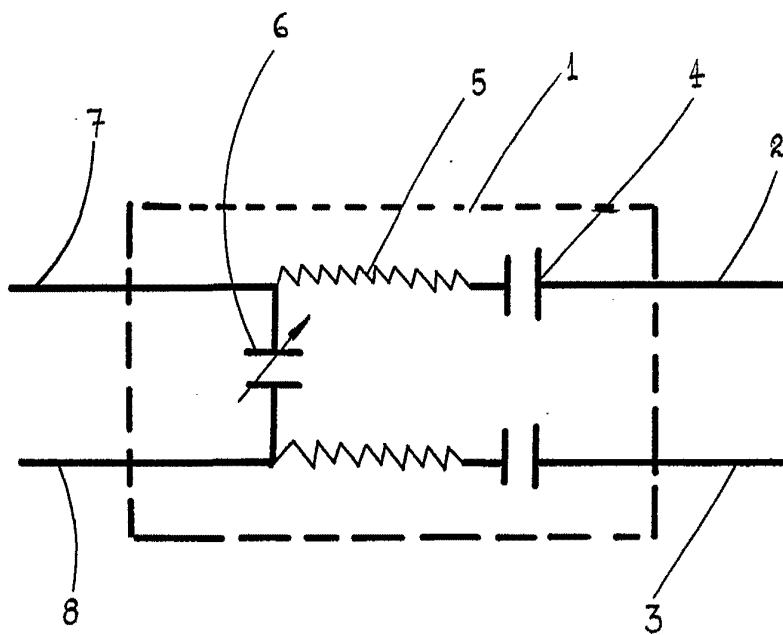
FRANCISCO RAFAEL BRAVO CUXART

p. a.

JAIIME ISERN

p. p.

308270



Madrid, 18 ENE 1965
p.p. Jaime Isern