

308257

PATENTE DE INVENCION

lt/852 est.



*Memoria Descriptiva*

*sobre*

" PERFECCIONAMIENTOS EN BOQUILLAS DE DOS VIAS  
DOSIFICADORAS ".

=====

*Solicitante:* OFFICINE CIMBALI GIUSEPPE S.p.A., entidad italiana,  
residente en BISNACO, Milán, Italia.

=====

Un problema que ha preocupado a los -  
técnicos de la especialidad de máquinas de café es  
el de conseguir la división en dos partes práctica-  
mente iguales, el café distribuido en cada maniobra  
5. del grupo.



308257

- 2 -



Se han propuesto varias ideas de solución con mayor o menor éxito.

Una idea de solución, nueva y que tiene el mérito de su sencillez, es la que constituye la -  
5. presente invención.

Tal idea consiste en aplicar por debajo del tubo de caída vertical de la bebida que fluye del filtro, que contiene el polvo del café, un caballete o silla con perfil en arco de círculo, cuyo centro se encuentra sobre la vertical que se identifica sustancialmente con el eje del tubo, y con perfil -  
10. transversal cóncavo hacia arriba, a través de dos bandas laterales de que está provisto el citado caballete, de manera que la línea de culminación del caballete se halle distanciada verticalmente del orificio de  
15. descarga del citado tubo.

La idea de solución en que consiste la presente invención se mostrará mas claramente a continuación mediante la descripción de un ejemplo de realización que se representa en el dibujo adjunto, en el  
20. cual:

La figura 1, representa la boquilla en vista anterior en la posición de trabajo.

La figura 2, es la misma boquilla en vista lateral.

25. La figura 3, es también la misma, vista desde arriba.

Con referencia al dibujo, se indica con 1, en su conjunto, al cuerpo de la boquilla, -  
30. constituido por un tronco de tubo en determinado trecho 2, hasta el reborde 3, que está feleteado



exteriormente, de manera que pueda atornillarse por debajo a un portafiltro, formando un tubo vertical de caída a modo de lluvia de la mezcla de infusión de café, aire y espuma goteando del filtro.

5. El cuerpo de la boquilla bajo el reborde 3 incluye unas extensiones que permiten la aplicación y fijación de un caballete con un perfil 4 en arco de círculo y bandas laterales 5 que van directamente fijadas, del modo que se indicará luego, a las citadas extensiones, determinando un canal simétrico respecto a una línea de culminación, que tiene como línea de fondo el citado perfil y sección transversal en U con fondo preferiblemente semicircular.

15. El canal es completamente libre por arriba.

De este modo, la lluvia de la mezcla antes citada, antes de encontrar el canal desviador, recorre cierto trecho por la atmósfera libre, lo que le permite, por la ausencia de toda contrapresión disimétrica, hallarse en buenas condiciones para repartirse en cantidades iguales cuando aquella encuentra la culminación de una superficie desviadora, simétrica respecto a la vertical.

20. Para que esta última condición exista siempre, aun cuando el montaje original de la máquina de café respecto al banco del bar, o el del grupo respecto a la máquina, no sea seguro o cuando, por una circunstancia imprevista, la verticali-

30.

308257



- 4 -

dad del tubo de caída no se conserve, se prevé el aseguramiento del caballete 4 mediante tornillos 6 ó similares, introducidos en orificios practicados en una de las piezas a acoplar y desplazables, antes de la fijación definitiva, en correspondientes ventanas practicadas en otra de las piezas a acoplar, no viéndose tales orificios y ventanas en el dibujo.

Las cabezas de los tornillos presentan unas entalladuras 7 para la aplicación de un destornillador de accionamiento.

N O T A

Descrita suficientemente la naturaleza del invento, así como la manera de realizarlo en la práctica, debe hacerse constar que las disposiciones anteriormente indicadas, son susceptibles de modificaciones de detalle, en cuanto no alteren su principio fundamental. También se hace constar, que el invento se refiere a una Solicitud de Patente, presentada en Italia, con nº A-43070 de fecha 20 de Enero de 1.964, acogiéndose, por lo tanto, a los beneficios que conceden los Convenios Internacionales en vigor, siendo lo que constituye la esencia del referido invento, y por lo que se solicita Patente de invención por 20 años en España : " PERFECCIONAMIENTOS EN BOQUILLAS DE DOS VIAS DOSIFICADORAS"; caracterizándose por lo siguiente:

1ª.- "Perfeccionamientos en boquillas de dos vías dosificadoras", caracterizados por estar las boquillas constituidas por un tubo aplicable por



- debajo al porta-filtro para la descarga de la mezcla del filtro, cuyo tubo presenta por debajo unas extensiones a las que es aplicable, de modo regulable, un caballete con perfil en arco de círculo cuyo centro se encuentra sobre la vertical que se -
5. identifica sustancialmente con el eje del tubo, y con perfil transversal cóncavo hacia arriba, a través de dos bandas laterales de que está provisto el caballete citado, de manera que la línea de culminación del caballete se encuentre distanciada verticalmente del orificio de descarga del mencionado tubo.
10. bo.

- 2ª.- Perfeccionamientos según la reivindicación 1ª, caracterizados por el hecho de que
15. en las extensiones inferiores del tubo y en las bandas del caballete se disponen unos orificios y ventanas, respectivamente, de modo que los órganos de enlace, antes de fijar recíprocamente las mencionadas piezas, permitan un ajuste de la posición de las
20. mismas.

- 3ª.- "Perfeccionamientos en boquillas de dos vías dosificadoras", tal y como queda sustancialmente descrito en la presente Memoria, y dibujos adjuntos. Esta Memoria consta de cinco hojas, escritas a máquina por una sola cara.
- 25.

MADRID,

18 ENE. 1965

OFFICINE CIMBALLI  
GIUSEPPE S.p.A.J. GOMEZ ACEBO Y MODEY  
M. R.

308257

308257

ESCALA  
VARIABLE



FIG. 1

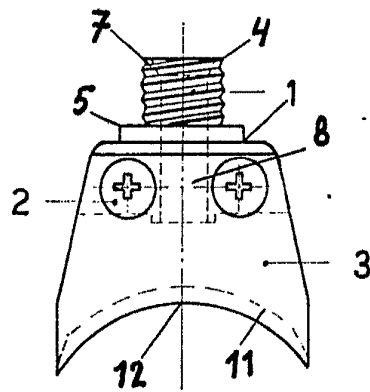


FIG. 2

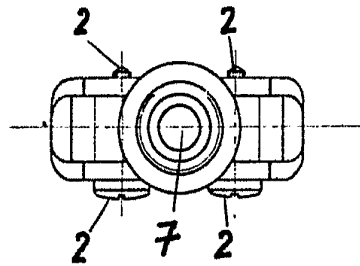
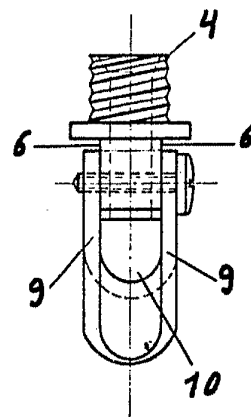


FIG. 3

~~MADE IN ITALY~~  
JUN 1965  
I. GÓMEZ ACEBO Y MOD.