



308246

PATENTE DE INVENCIÓN

por 20 años

por "Una máquina desmenuzadora de vegetales y cultivadora" - -
a favor de Don Pablo SEBASTIÁN ESTEBA y Don José ASENSIO CA-
RRASCO, de nacionalidad española, domiciliados en BARCELONA,
calle Consejo de Ciento, nº 567.

- - - - -

MEMORIA DESCRIPTIVA

La presente memoria descriptiva se refiere a una pa-
tente de invención destinada a proteger la explotación y
propiedad exclusiva de una máquina desmenuzadora de vege-
tales y cultivadora, cuyo objeto es cortar los sarmientos
5 arrancados de las viñas, y los tallos y las ramas proceden-
tes del segado o de las podas, quedando desmenuzados y si-
multáneamente cultivar el terreno por medio de un juego de
arados acoplados detrás del mecanismo cortante de manera
que el vegetal desmenuzado pase a mezclarse y enterrarse
10 en la tierra.

Con el fin de que quede perfectamente establecida cual
es la constitución esencial de la máquina en cuestión y sus
especiales características, se representa en el dibujo adjun-



to una vista en alzado de la misma y una vista por encima, respectivamente en las figuras 1 y 2. No obstante este caso de ejecución de la máquina desmenuzadora de vegetales y cultivadora, debe ser considerado como un sencillo ejemplo dado
5 con la única finalidad aclaratoria y definidora, pues en la práctica las formas, las dimensiones y la disposición de los órganos, dentro del mantenimiento de las características esenciales, podrán ser variables.

La máquina representada en el dibujo se compone de un
10 bastidor cuya parte frontal 1 está provista de unos enganches 2 y 3 para su acoplamiento en la parte trasera de un tractor agrícola, y de una abertura central para el paso de un árbol impulsor 4 para su unión con la toma de fuerza del tractor a través de la junta cardán 5.

15 El árbol impulsor 4 transmite la fuerza que recibe del tractor, a través de un engranaje cónico 6, a un árbol de cuchillas 7, dispuesto transversalmente al bastidor en un plano horizontal, en el cual van acopladas unas cuchillas 8 de acero tratado que giran a elevada velocidad con el mismo,
20 colocadas adyacentes a unos rastrillos 9 que van fijados al larguero 10, del bastidor 1 de la máquina, que lleva una serie de rejas de arado 11, arreglados de forma que quedan por delante y distanciados de éstas.

Los ramajes o sarmientos que se hallan en el suelo son
25 elevados, durante la marcha de la máquina arrastrada por el tractor, por medio de los rastrillos 9, y cortados y desmenuzados por las cuchillas 8 en el aire al girar éstas sobre el árbol 7 impulsado por la fuerza del tractor.

Los trozos así cortados y desmenuzados son luego mezclados



con la tierra, y enterrados por las rejas de arado 11 y 12, dispuestas desviadas en dos series consecutivas, mientras éstas van cultivando la tierra, arando el terreno.

5 La máquina es soportada durante su transporte y trabajo por el tractor y por las ruedas 13, soportando éstas últimas el peso de la misma y siendo graduables en altura para permitir elevar la máquina en el caso de terrenos pedregosos.

10 Como es natural manteniendo la estructuración esencial de la máquina en la forma que acaba de definirse y demostrarse, podrán ser variables las formas y las dimensiones de los diferentes órganos integrantes de cada caso de ejecución de la misma, los metales, aleaciones y otros materiales que se empleen en la fabricación de tales órganos, el tipo de rejas 15 de arado, de cuchillas de rastrillos y mecanismos impulsores y formas de arrastre, y cuantas otras circunstancias puedan concurrir en la producción y en la utilización de las máquinas que se fabriquen de acuerdo con el objeto de la patente siempre que no causen alteración sensible de la esencialidad 20 del mismo por ser respecto a ella de carácter secundario, accidental y accesorio.

N O T A

Por la patente de invención a que se refiere la presente memoria descriptiva se REIVINDICA la propiedad y la 25 explotación exclusiva de:

1.- Una máquina desmenuzadora de vegetales y cultivadora, esencialmente caracterizada por el hecho de estar constituida por un bastidor provisto en su parte delantera de

3 0 8 2 4 6



- 4 -

enganches para su fijación a un tractor agrícola cuyo árbol de fuerza va unido a través de una junta cardán a un árbol de la máquina que a través de un engranaje cónico impulsa otro árbol transversal horizontal portador de una serie de 5 cuchillas que giran a gran velocidad con éste adyacentes a unos rastrillos fijos en la parte anterior de su travesaño del bastidor en el cual van asimismo fijadas unas rejas de arado.

2.- Una máquina, tal como la especificada en 1, caracterizada por el hecho de que es soportada por ruedas gradua- 10 bles en altura de manera que permiten elevar o descender la máquina.

3.- "Una máquina desmenuzadora de vegetales y cultivadores".

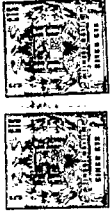
Consta la presente memoria descriptiva de cuatro hojas foliadas, escritas por una sola cara.

Barcelona, 9 de Enero de 1965.

P. p. de Don Pablo SEBASTIA ESTELA y

Don José ASENSIO CARRASCO,

N. DONET DEL RIO
P. P.



308240

FIG. 1

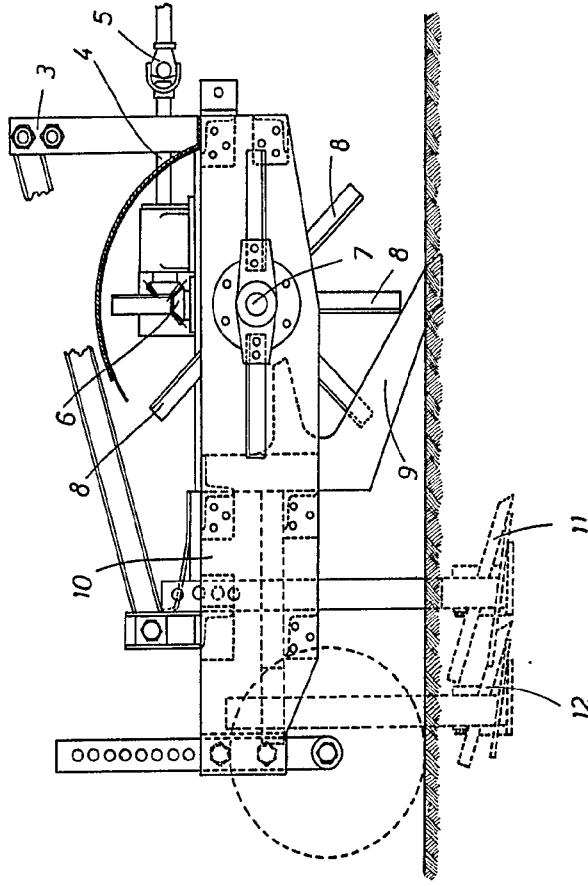
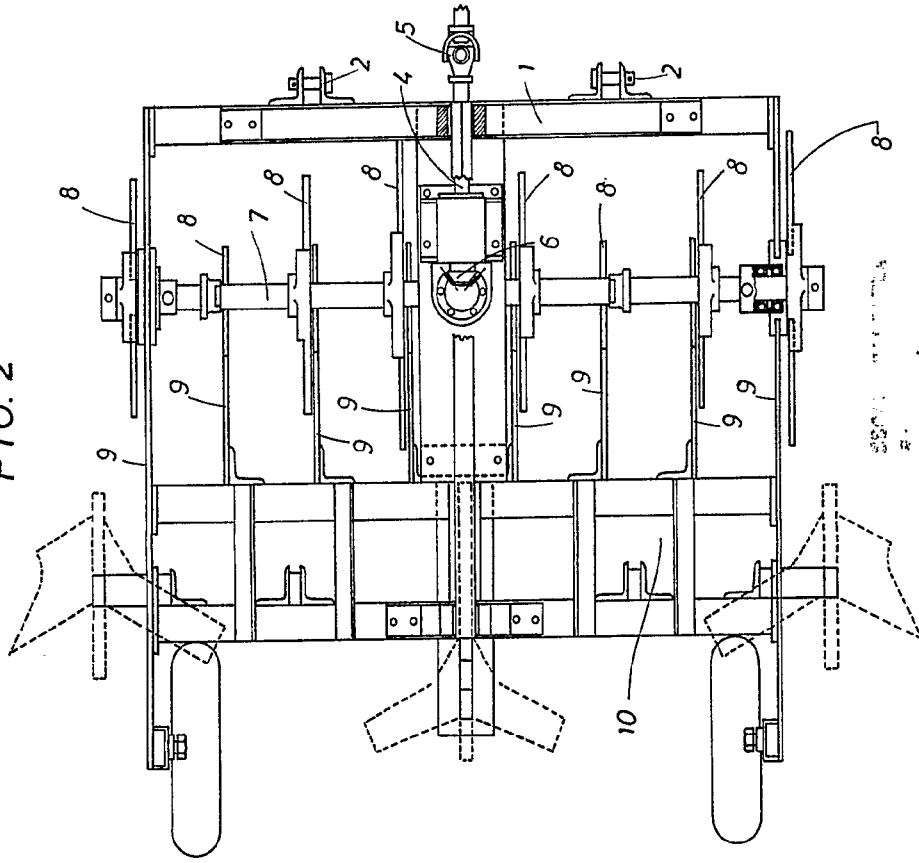
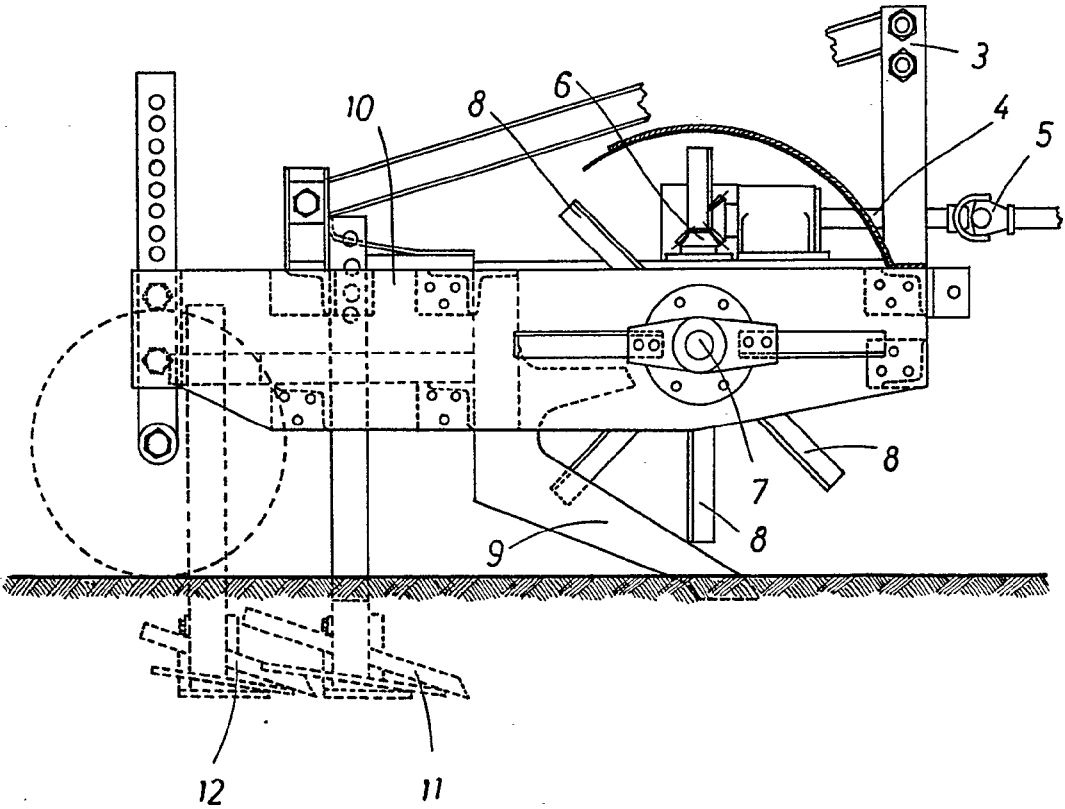


FIG. 2



ESCALA VARIABLE.
R.
1911

FIG. 1

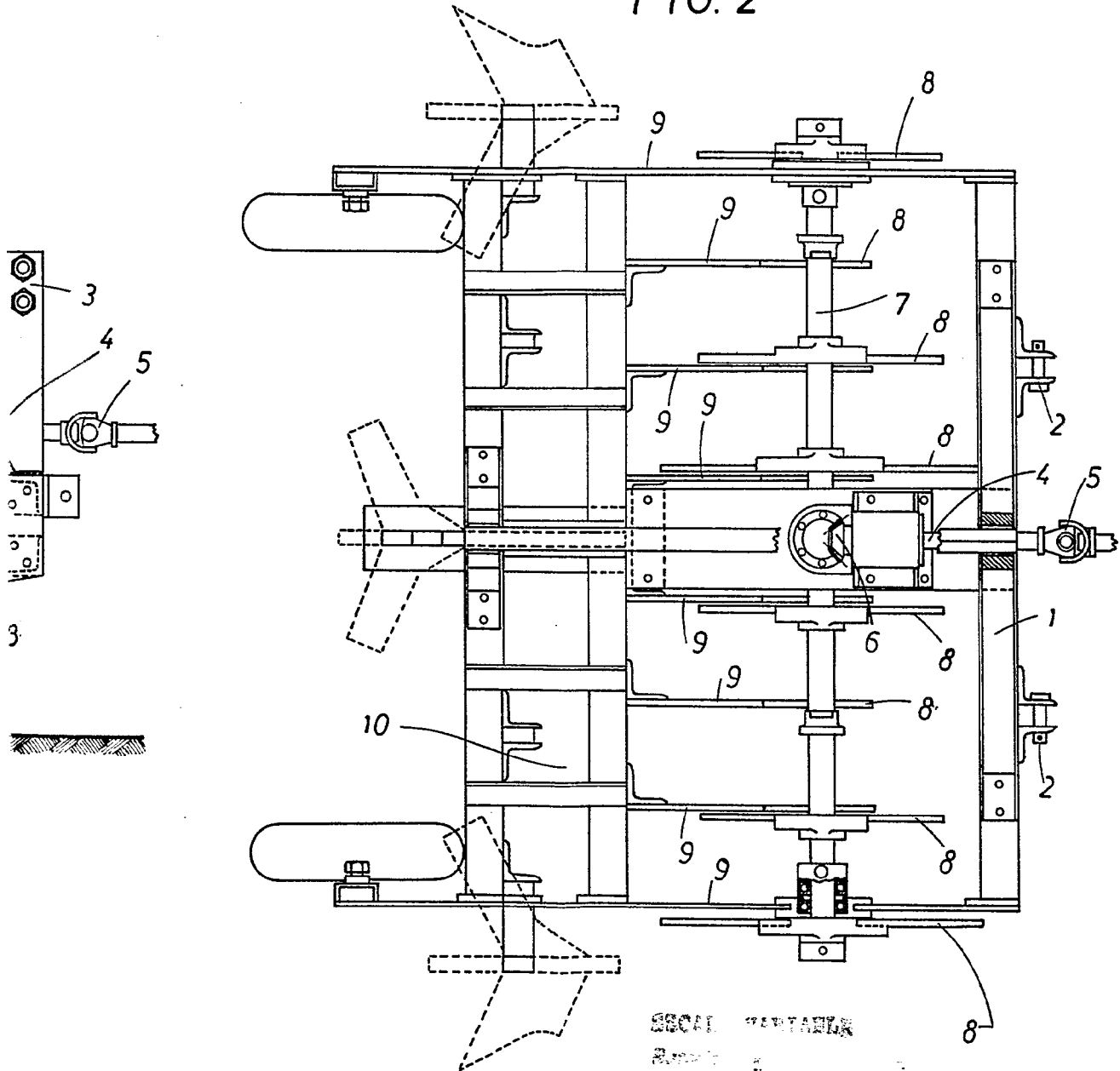


ESCALA VARIABLE.

308246



FIG. 2



ESCAL. VENTANA

ESCAL. VENTANA

J. B. CARRASCO