

308235



308235

P A T E N T E D E I N V E N C I O N
per Veinte años

en España, se solicita a favor de Dn. José Gonzalez Sanchez,
domiciliado en Madrid, calle Alferez Juan de Usera 33, y que
a de recaer sobre:

5.- "DISPOSITIVO DE CIERRE DOTADO DE BISAGRAS PARA VENTANAS DE
GIRO BASCULAR"

M E M O R I A D E S C R I P T I V A.

10.- El presente registro de Patente de Invencion que se
solicita, tiene por objeto garantizar la explotacion exclu-
siva en todo el territorio nacional y sus posesiones, de unas
bisagras y dispositivo de cierre para ventanas de giro bascula-
lar, conforme se describe a continuacion y se representa grá-
ficamente en el adjunto dibujo a titulo de ejemplo.

15.- El objeto que se pretende registrar constituye real-
mente una variante del clásico sistema conocido.

La finalidad practica del presente modelo es ,hacer
posible con la misma hoja de ventajna, un movimiento girato-
rio y otro bascular.

20.- Esta variante aporta una importante ventaja: posee

308235

- 2 -

308234



dos posiciones y posibilidades practicamente con elementos casi iguales a los clásicos conocidos; una de ellas, la de giro, que la de todas las ventanas conocidas, y la otra, la bascular que sin necesidad de tener que disponer de otra hoja de ventana extra, puede lograrse una abertura en su parte superior para remover el aire de la habitación a que pertenece, siendo sencillísimo su manejo.

25.- Las bisagras y el dispositivo de cierre, cuyo registro se solicita consisten en unos elementos de bisagra (A)(s) y (h)(X), montados sobre la ventana y el marco respectivamente, y un dispositivo de cierre, accionado por la manezuela (k), con la cual se elije las aberturas giratorias o bascular de la ventana que ocupa.

30.- El dispositivo de cierre, consta de la manecilla (k) que acciona al eje de sección cuadrada, (z)(fig. 3ª.), alojado en la caja (Q) soporte y cubierta de todos los elementos, el cual posee un platillo (U) para el apoyo de un extremo del muelle (y), que presiona contra la arandela de tope fijada al extremo del eje por remachado, la pieza (u), montada sobre el cuadrado del eje. Este elemento dispone de dos tetones, diametralmente opuestos (o) y (o), que arrastran, por medio de las piezas intermedias ranuradas (y), a las fallas (f) y (m).

35.- La cuña (W) solidaria a la caja (Q) acopla o desacopla, según la dirección de giro de las piezas (u) el teton (o) de su rama correspondiente.

40.- Las bisagras disponen la mitad (h) de un perno (e)(figura 1ª) que puede deslizarse en su interior limitando el recorrido hacia el exterior, en la mitad aproximadamente de su longitud, un relieve interior que se aloja en una ranura

45.-

50.-

308235 - 3 - 308237



practicada sobre el perno (e). La mitad superior (a) posee el cordón (c) que atravesando el perno (e) y la mitad (h) pende para poder ser accionado por medio del tirador (m).

55.- La mitad (s) de la bisagra inferior, dispone de un perno solidario que atraviesa la otra mitad (x) del conjunto.

60.- El elemento (x) tiene sus bocas abocardadas, solo en el plano perpendicular a la superficie que apoya sobre el marco para hacer posible que el perno bascule en su interior.

65.- Suponiendo que el dispositivo de cierre, y por consiguiente la manecilla en posición cerrada, se acciona 90° en la dirección de las agujas de un reloj, el eje (z) también gira por ser solidario a la manecilla (k), arrastrando la pieza (i) consigo: esta a su vez, aproxima los elementos intermedios (r) y (f), que por medio de los pasadores accionan las fallebas (f) y (n), librándolas de sus mortajas (g) y (p), siendo posible abrir la ventana haciéndola girar sobre los pernos de las bisagras.

70.- Si por el contrario se mueve la manecilla, (partiendo de posición cerrada), en sentido contrario a las agujas del reloj, el eje (z) mueve la pieza (u) y ésta encuentra la cuña (w), originando un movimiento axial de la misma sobre el cuadrado del eje, desacoplando el tetón (o) de su ranura, condenando el movimiento de la pieza intermedia (r).

75.- No ocurre lo mismo con la intermedia (f), que al ser su acoplamiento constante con el elemento (u), vuelve a ocupar la posición de abierto. De este modo queda la ventana libre, solo de la parte superior de la falleba, permaneciendo la inferior alojada en la mortaja (p). (Fig. 2ª). sir-

80.-



viendo de retención y apoyo a la hoja de ventana en el movimiento bascular.

86.-- Si ahora se acciona el tirador (m) hacia abajo, el tope (x) fuerza el perno (e) a ocultarse en la mitad (h) de la ventana, Bascula liberada la mitad superior (a), girando sobre la mortaja inferior (p) y la mitad hembra (x), quedando abierta en su parte superior.

90.-- Para cerrarla, basta empujarla tratando de encajarla en el marco al mismo tiempo que se tira de la empuñadura (m). Cuando la mitad (a) se encuentra sobre (h) se suelta el tirador y el tope (d) libera al perno (e) que por la acción de un muelle (oculto en las figuras), se aloja en el interior de (a); la manezuela (k) se gira (ahora en el mismo sentido de las agujas del reloj) un cuarto de vuelta y la pieza (u), liberada de la cuña (w) y formada por el muelle (y), vuelve a ocupar su posición normal, quedando acoplado el intermedio (r) con el teton correspondiente.

100.-- El tope (t) puede fijarse en cualquier punto del cordón (c), para graduar, a capricho, la abertura bascular.

105.-- Descrito suficientemente el objeto de esta Patente de Invención, solo resta añadir, que podrán ser introducidas todas aquellas modificaciones de detalle, que no alteren su verdadera esencialidad, que es la que se describe de de cuanto antecede y se reivindica a continuación.

N O T A.

En resumen: El presente registro de Patente de Invención habrá de recaer sobre las siguientes:

R E I V I N D I C A C I O N E S.
7 - - - - -

1105.-- 1º.- Dispositivo de cierre dotado de bisagras para ventanas de giro bascular, caracterizadas esencialmente por



- ser de las que abren sobre dos pernos verticales y entre 10 y 30 grados, basculando sobre apoyos horizontales indistintamente, disponiendo la bisagra superior de dos mitades
- 115.- hembras y un perno deslizante, hueco, sobre el interior de la mitad inferior, permaneciendo la mitad del mismo en el interior de la otra mitad por acción de muelle.
- 2ª.- Dispositivo de cierre dotado de bisagras para ventanas de giro bascular, según la anterior reivindicación, caracterizado además por la previsión de un cordón solidario a la parte más alta de la mitad superior, que atraviesa el perno y la otra mitad inferior, colgando sobre el marco para ser accionado manualmente, por medio de una empuñadura, y de un tope clavado en el cordón, a una distancia de su comienzo
- 120.- igual a la de la parte cilíndrica de la mitad superior, que oculta o no, según se tire del cordón o se suelte, el perno en el interior de la hembra inferior, pudiendo quedar libre la otra hembra para bascular hasta que otro tope variable, que dispone el cordón tropieza en el orificio de salida del mencionado cordón.
- 125.-
- 3ª.- Dispositivo de cierre dotado de bisagras para ventanas de giro bascular, según las anteriores reivindicaciones, caracterizado además porque la bisagra inferior dispone de una hembra, con sus caras aborcardadas sobre el plano perpendicular a la superficie de sustentación y en sentido diametralmente opuesto en ambas caras, para que el perno que gira en su interior pueda también bascular.
- 130.-
- 4ª.- Dispositivo de cierre dotado de bisagras para ventanas de giro bascular, según las anteriores reivindicaciones,
- 135.- caracterizado además porque el dispositivo de cierre dis-
- 140.-



- pone de un eje, solidario a la manezuela, que selecciona los movimientos de giro o bascular por un extremo y por el otro de seccion cuadrada, hay montada transversalmente una pequeña palanca de dos brazos con posibilidad de movimiento axial, mantenida en este extremo del eje por la accion de un muelle y retenida por un tope circular al eje remachado, habiendose previsto en ambos extremos de los brazos situados en distinto plano, dos diminutos tetones que se alojan en ranuras practicadas en dos piezas paralepipedas que tienen movimientos rectilíneos de separación y acercamiento, las cuales mueven la falleba superior e inferior.
- 145.- 5ª. Dispositivo de cierre dotado de bisagras para ventanas de giro bascular segun reivindicaciones anteriores, caracterizado ademas por la prevision de una cuña constituida por el mismo material de la caja, que soporte todos los elementos del dispositivo de cierre y que se interpone, sobre un cuarto de vuelta de la manezuela de mando, entre un brazo de la palanca doble y una de las piezas paralepipedas, cediendo este brazo con movimiento axial, desalojando el teton de su ranura correspondiente, eliminando el movimiento de la falleba inferior en posicion cerrada, la cual sirve de sujeción y apoyo a la ventana, cuando ésta tiene que bascular y en el resto de los movimientos de la manezuela, libre la palanca de doble brazo de todo impedimento, acciona ambas fallebas a través de los paralepipedos.
- 150.- 6ª: DISPOSITIVO DE CIERRE DOTADO DE BISAGRAS PARA VENTANAS DE GIRO BASCULAR.

Tal y como quedad descrito en la memoria precedente, que consta de seis hojas escritas a maquina por una sola de sus caras y dos de dibujos que la ilustran.

170.-

171.-

Madrid 16 Enero 1965.

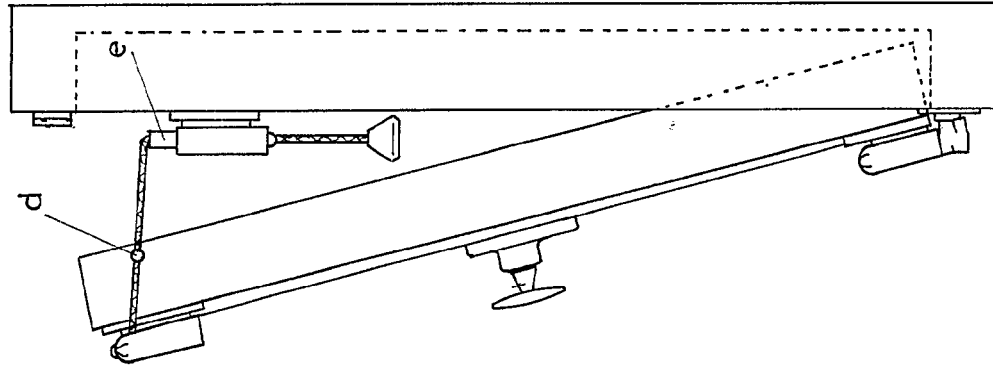


Fig. 1

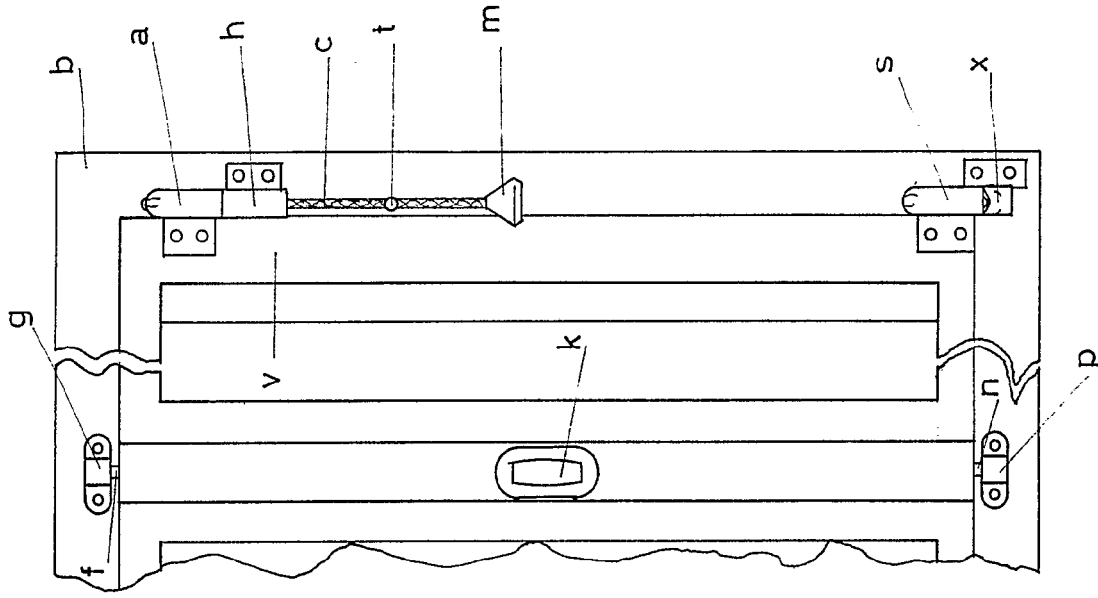


Fig. 2

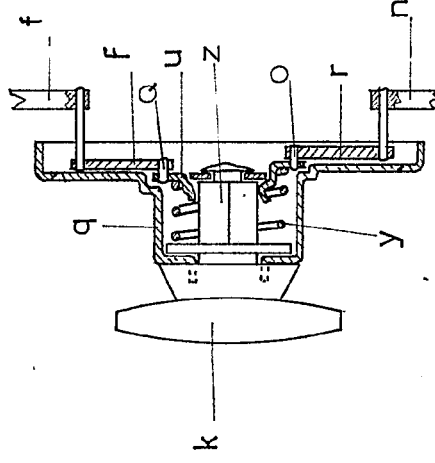


Fig. 3

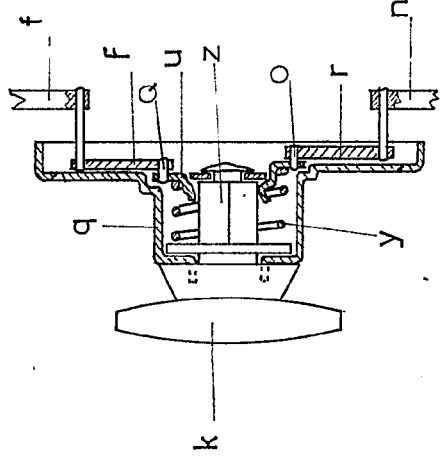


Fig. 4

16-4-65

[Handwritten signature]

D. José González Sanchez

308235

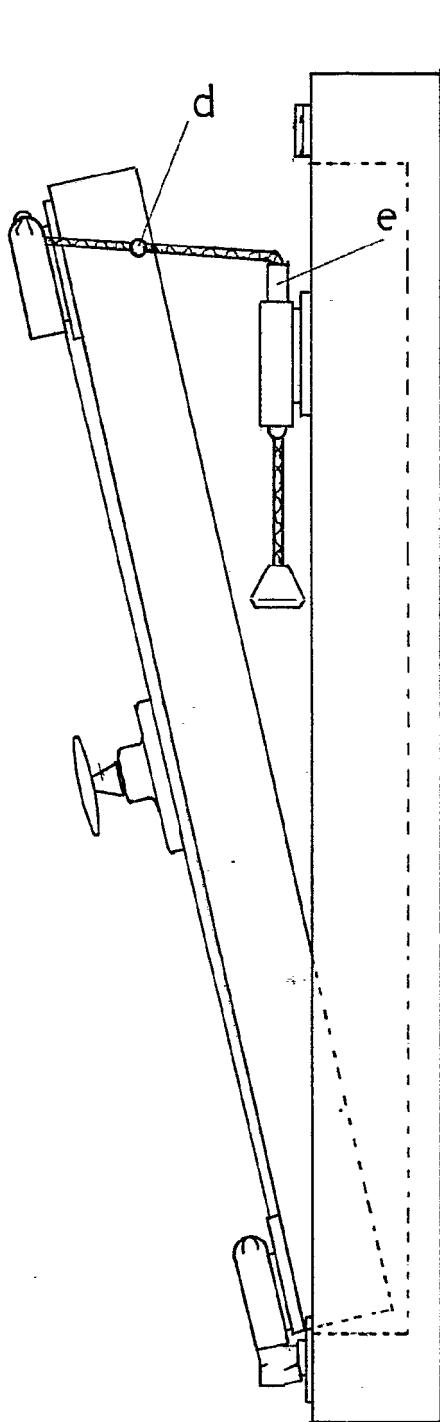


Fig. 1

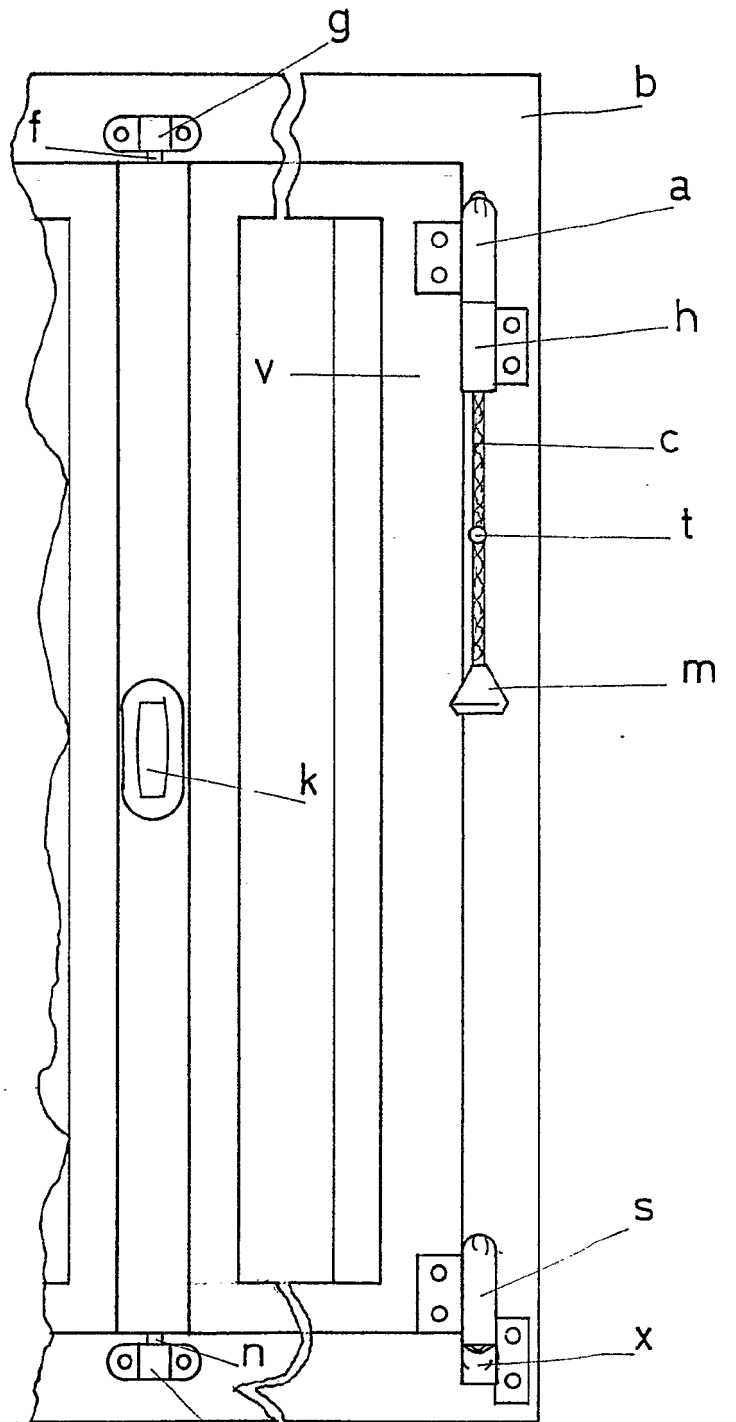


Fig. 2

Escala variable

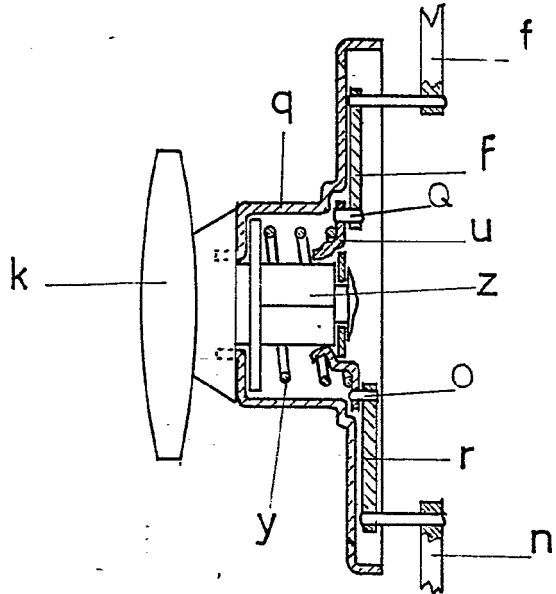
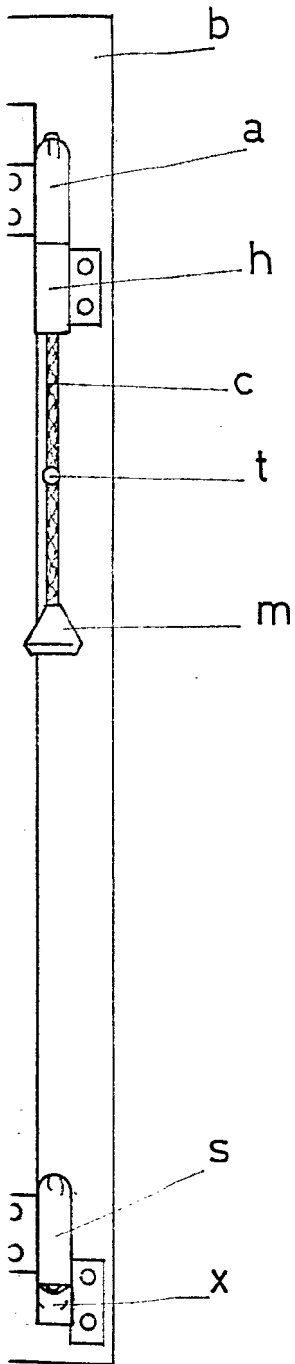
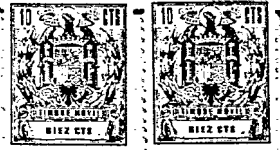


Fig. 4

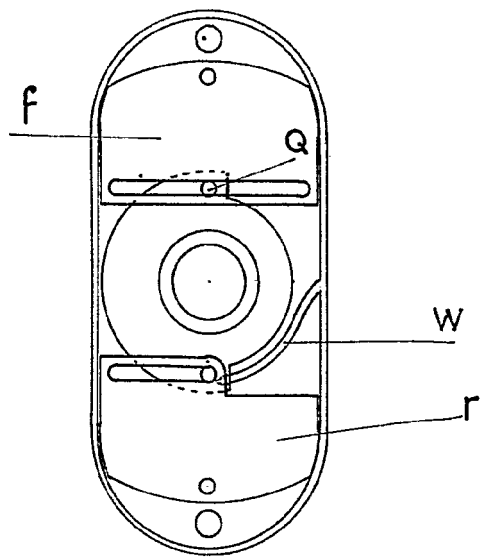


Fig. 3

16-2-65