

308200



3002

PATENTE DE INVENCION  
=====

por "Un dispositivo de puerta corrediza".  
a favor de D. José M<sup>a</sup> Aguilar Piera, de nacionalidad española,  
domiciliado en Tarrasa (Barcelona), calle Rutlla nº 25.

=====

5

MEMORIA DESCRIPTIVA

Tiene por objeto la presente patente de invención,  
un dispositivo de puerta corrediza en el que siendolo ésta en  
sentido vertical, tiene primordial aplicación para el cierre de  
locales, garajes, cuadras, etc., caracterizandose por sus parti-  
10 cularidades constitutivas y de montaje permitiendo una fácil  
maniobra practicable con mínimo esfuerzo sin que en ningun caso  
sea estorbo que merme la capacidad del local.

En la hoja de dibujos que acompaña a la presente memo-  
ria, aparece representada a modo de ejemplo no limitativo en lo  
15 que respecta a su estructura, una puerta corrediza verticalmente,  
constituida y montada de acuerdo con el dispositivo que nos ocu-  
pa, mostrándola: Figs. 1 y 2, de frente y en planta respectiva-  
mente, estando independizada de sus guías; Fig. 3, en sección por  
un plano vertical, estando montada; y Fig. 4, parcialmente en vis-  
20 ta de detalle.

Particulariza el dispositivo de puerta corrediza, de  
referencia, el hecho de estar ésta constituida por un convenien-  
te número de plafones rectangulares l de mayor longitud que an-

3 0 8 2 0 0



chura, los cuales estando articulados entre sí por su cara posterior y preferentemente enmarcados al menos en sus lados horizontales 2-2' de mayor longitud, por perfiles metálicos, presentan precisamente en los extremos de su lado horizontal inferior, respectivos brazos 3 que sostienen a correspondientes rodillos 4- 4' con preferencia montados sobre cojinetes a bolas, cuyo eje virtual común es paralelo al de las articulaciones de los plafones entre sí, cuales rodillos, sobresaliendo convenientemente de los bordes laterales 5-5' de la puerta, son susceptibles de desplazarse a lo largo de unas guías metálicas laterales simétricas 6 de perfil en U que se elevan verticalmente y con ligera inclinación hacia atrás luego, hasta poco más del dintel 7 de la abertura a cerrar, para curvarse luego, también hacia atrás formando arcos de círculo 8 que enlazan con respectivas ramas horizontales 9 sostenidas rigidamente por soportes 10 fijados ya sea en el techo ya sea en elementos apropiados intermedios, quedando tales ramas horizontales de las guías, separadas del techo o del elemento intermedio en magnitud suficiente para que entre aquellas y éste quepa ampliamente el grueso de la puerta, concurren además la circunstancia de venir sujeto a la parte inferior de cada lado de la puerta, un correspondiente cable 11-11' que elevándose paralelamente a los bordes laterales de la puerta, pasan por una respectiva polea loca superior 12-12' estando montadas éstas a un nivel más alto que el del dintel 7 de la abertura a cerrar, y descienden verticalmente sosteniendo a un contrapeso 13-13' que en junto equilibran el peso de la puerta a efectos de que la maniobra de ascenso y descenso de ésta, obrando en sentido correspondiente sobre un asidero frontal 14, requiera simplemente vencer la resistencia de los roces del mecanismo:

Los plafones 1 de la puerta, podrán ser llenos o presentar aberturas intermedias enmarcando rejillas 15, y la puerta puede ir provista de cerradura apropiada cualquiera para

308200



su fijación una vez cerrada.

En la ejecución practica del objeto de la patente según queda descrito, podrán variar cuantos detalles de caracte~~r~~ constructivo y configurativo no afecten cambiandola o modificándola a su propia esencialidad.

N O T A

Se reivindica como objeto de la presente patente:

12.- Un dispositivo de puerta corrediza, caracterizado por el hecho de que en el mismo, la puerta propiamente dicha está constituida por un conveniente número de plafones rectangulares de mayor longitud horizontal que anchura, los cuales, estando articulados entre sí por su cara posterior, presentan precisamente en los extremos de su lado horizontal inferior, respectivos brazos que sostienen a correspondientes rodillos cuyo eje virtual común es paralelo al de las articulaciones de los plafones entre sí, cuales rodillos, sobresaliendo convenientemente de los bordes laterales de la puerta, son susceptibles de desplazarse a lo largo de una guías metálicas laterales simétricas de perfil en U que se elevan verticalmente y/o con ligera inclinación hacia atrás hasta poco más del dintel de la abertura a cerrar, en donde se curvan también hacia atrás formando arcos que enlazan con respectivas ramas horizontales sostenidas rigidamente por soportes fijados en el techo o en elementos apropiados intermedios, quedando tales ramas horizontales de las guías, separadas del techo o del elemento intermedio que las sostienen en magnitud suficiente para que entre aquellas y éste quede un espacio que permita el paso del guiso de la puerta, concurriendo además la circunstancia de venir sujeto en la parte inferior de cada lado

- 4 -  
308200



de la puerta, un correspondiente cable, alambre o cuerda, que elevándose paralelamente a los bordes laterales de aquella, pasan por una respectiva polea fijada en la pared colindante a la abertura a cerrar en un nivel mas alto que el dintel de ésta, y descenden verticalmente sosteniendo a un respectivo contrapeso equilibrando el peso de la puerta.

2ª.- UN DISPOSITIVO DE PUERTA CORREDIZA.

Consta de cuatro hojas foliadas y mecanografiadas por una sola cara la presente memoria y se acompaña de una hoja de dibujos.

Barcelona, 8 de Enero de 1965

D. José Ma AQUILAR PIERA

p/a.



FIG. 3

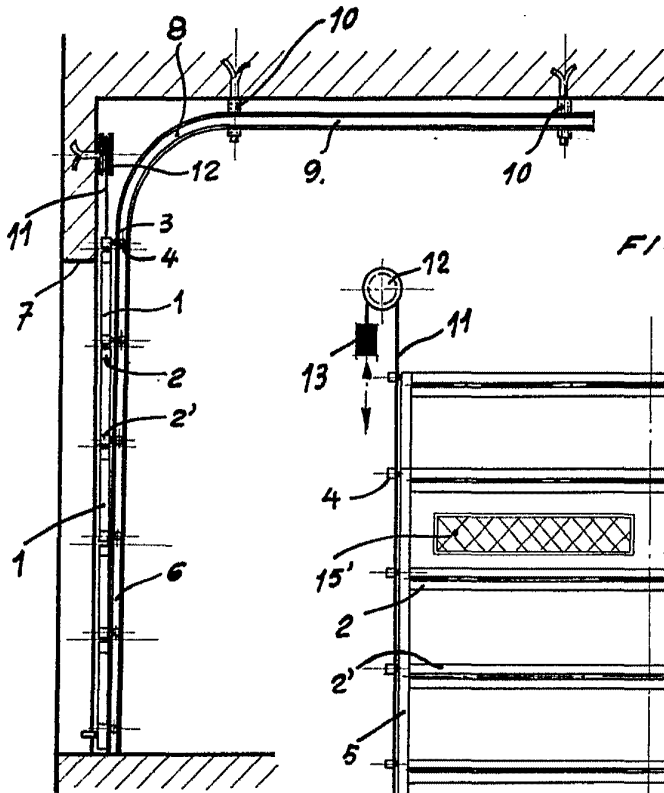


FIG. 1

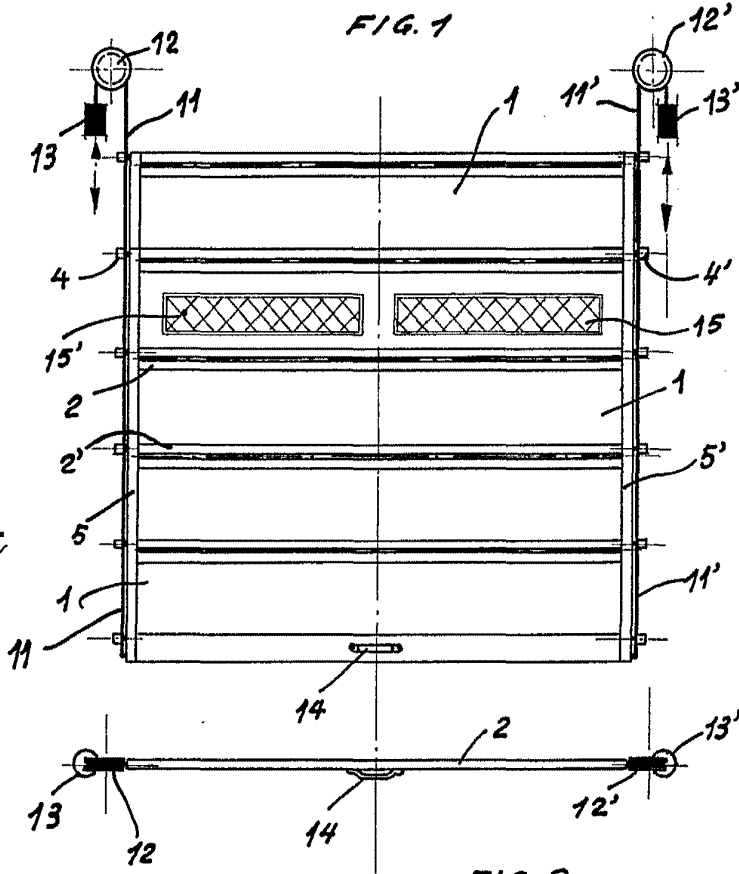
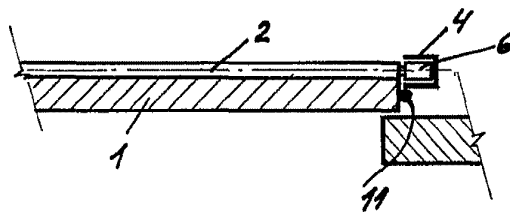


FIG. 2

FIG. 4



BARCELONA, 8 de ENERO de 1965  
P. A.