



- 5 EN

308184

CERTIFICADO DE ADICION

por "UNAS MEJORAS EN EL OBJETO DE LA PATENTE PRINCIPAL N° 300.860", por "UNOS PERFECCIONAMIENTOS EN LAS MAQUINAS TRITURADORAS Y DOSIFICADORAS DE PRODUCTOS A GRANEL", a favor de D. Alejandro Plá Hurtado, de nacionalidad española, domiciliado en Manresa (Barcelona), Carretera de Vich, 108.

=====

MEMORIA DESCRIPTIVA

El presente Certificado de adición se refiere a unas mejoras introducidas en el objeto de la Patente principal nº 300.860, por "Unos perfeccionamientos en las máquinas trituradoras y dosificadoras de productos a granel", las cuales proceden de la práctica industrial del objeto de dicha Patente principal, aportando ventajas sobre el mismo.

De un modo esencial, las mejoras objeto del presente Certificado se refieren al dispositivo dosificador, median



te el cual se consigue una mayor eficacia en el servicio de las dosis individuales de producto triturado.

- Las mejoras objeto del presente Certificado se basan en constituir un acoplamiento al eje portador de la plataforma dosificadora, en el cual es esencial la existencia
5. de un mando pulsador que ataca con intermedio de un conjunto de bielas, a una caja envolvente de una rueda catalina, montada solidariamente en el extremo inferior del eje de la plataforma de dosificación. Dicha caja envolvente lleva
10. montado un trinquete sobre el que actúa un resorte helicoidal y que es susceptible de arrastrar en su giro a la propia rueda catalina, actuando sobre ésta un segundo fiador posicionador de dicha rueda en la posición resultante del giro.

15. Para su mejor comprensión, se adjunta a título de ejemplo, un dibujo explicativo de las mejoras objeto del presente Certificado de adición.

- La figura 1 es una sección completa del conjunto de acoplamiento del mando pulsador al eje motriz de la plataforma dosificadora.
- 20.

La figura 2 es una vista en planta del mando pulsador con el conjunto de palancas intermedias.

La figura 3, es una sección por el plano de corte B-B de la figura 1.

25. Tal como se aprecia en dichas figuras, las mejoras objeto del presente Certificado, comprenden la disposición de un pulsador manual -1- solidario de una varilla de empuje -2-, quedando abrazada dicha varilla por una brida abierta -3-, figura 1, de modo que el empuje de dicho pulsador se
30. transmite a través de la brida -3- y de la bieleta -4- articulada en la misma. Sobre dicha brida -3- actúa un resor-



te antagonista -5- que tiene por misión procurar la recuperación al origen de dicho pulsador -1-.

- La conexión con el eje -6- de la plataforma dosificadora, figura 1, se lleva a cabo por medio de una envolvente externa -7-, conectada por el brazo -8- y el bulón intermedio -9-, a la bieleta -4- y llevando montado un trinquete -10-, figura 3, en alojamientos salientes de dicha envolvente, con un resorte antagonista -11-. En el interior de dicha envolvente -7- queda alojada la rueda catalina -12-, fijada en el extremo inferior del eje -6-.
10. Sobre dicha rueda catalina actúa el trinquete -10- cuando la envolvente -7- gira, actuando además otro trinquete fijo -13- que desliza en el interior del alojamiento -14- fijo a la carcasa -15- con intermedio del tornillo -16-.
15. Mediante la disposición dicha se consigue que la impulsión del mando -1- se traduzca en un giro de la envolvente -7-, lo cual representa a su vez el arrastre de la rueda catalina -12- a través del trinquete -10-, hasta llegar al extremo de su recorrido, en el que el trinquete
20. -13- inmoviliza a dicha rueda catalina, impidiendo su giro inverso. Dicho giro de la rueda catalina se trasmite a través del eje -6-, a la plataforma dosificadora.

- Todo cuanto no afecte, altere, cambie o modifique la esencia de las mejoras descritas, será variable a los efectos del actual Certificado de adición.
- 25.

N O T A.

Se reivindica como objeto de este Certificado de adición:

- 1.- Unas mejoras en el objeto de la Patente principal
30. nº 300.860", por "Unos perfeccionamientos en las máquinas trituradoras y dosificadoras de productos a granel, carac-



- terizadas por comprender la disposición de un pulsador manual dotado de un resorte antagonista para recuperación de posición, que actúa sobre una brida envolvente intermedia y a través de una bieleta sobre una caja envolvente giratoria, en cuyo interior queda alojada una rueda catalina solidaria del extremo inferior del eje de la plataforma dosificadora, traduciéndose la impulsión del mando manual, en
5. toria, en cuyo interior queda alojada una rueda catalina solidaria del extremo inferior del eje de la plataforma dosificadora, traduciéndose la impulsión del mando manual, en un giro parcial de dicho eje.
- 2.- Las propias mejoras según la reivindicación 1, caracterizadas porque la caja envolvente de la rueda catalina lleva montado un fiador, sobre el que actúa un resorte antagonista y que actúa de arrastre para dicha rueda catalina en el giro de la envolvente, actuando sobre la propia rueda catalina un segundo fiador fijo al armazón de la máquina, que actúa como inmovilizador de dicha rueda catalina.
10. 2.- Las propias mejoras según la reivindicación 1, caracterizadas porque la caja envolvente de la rueda catalina lleva montado un fiador, sobre el que actúa un resorte antagonista y que actúa de arrastre para dicha rueda catalina en el giro de la envolvente, actuando sobre la propia rueda catalina un segundo fiador fijo al armazón de la máquina, que actúa como inmovilizador de dicha rueda catalina.
15. que actúa como inmovilizador de dicha rueda catalina.

Sean cuales fueren las circunstancias que concurren en la esencialidad del Certificado de adición definido en las anteriores reivindicaciones, cuyo objeto es:

- 3.- "UNAS MEJORAS EN EL OBJETO DE LA PATENTE PRINCIPAL Nº 300.860", por "UNOS PERFECCIONAMIENTOS EN LAS MAQUINAS TRITURADORAS Y DOSIFICADORAS DE PRODUCTOS A GRANUL".
20. 3.- "UNAS MEJORAS EN EL OBJETO DE LA PATENTE PRINCIPAL Nº 300.860", por "UNOS PERFECCIONAMIENTOS EN LAS MAQUINAS TRITURADORAS Y DOSIFICADORAS DE PRODUCTOS A GRANUL".

Consta la presente memoria de cuatro hojas foliadas, mecanografiadas por una sola cara y de los dibujos unidos a la misma.

25. Barcelona, - 5 ENE 1965

P.A. de D. Alejandro Plá Hurtado,

308184

08184

A-A

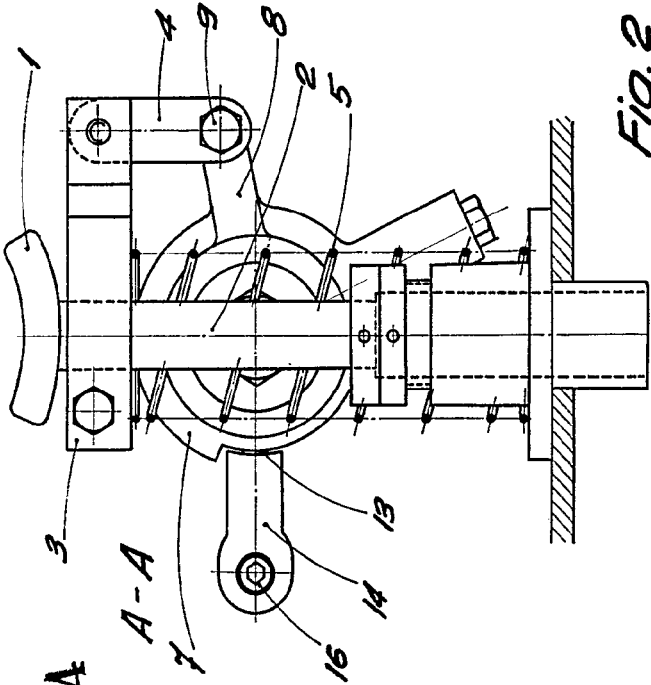


Fig. 2

B-B

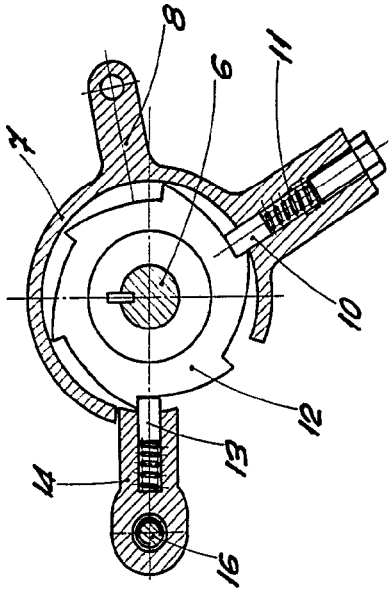


Fig. 3

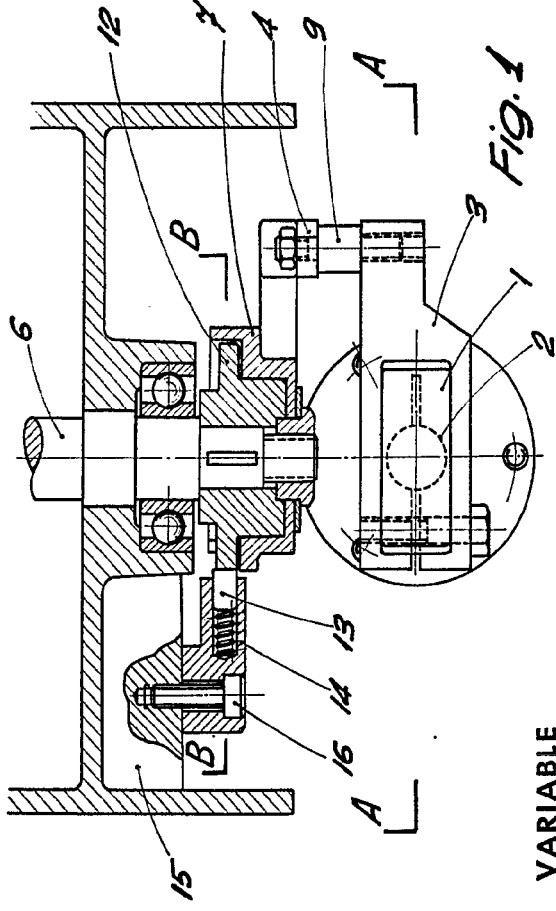


Fig. 1

ESCALA VARIABLE



5 E

5 ENE

BARCELONA, 5 ENE 1965
 P. A.

D. ALEJANDRO PLA HURTADO

308184

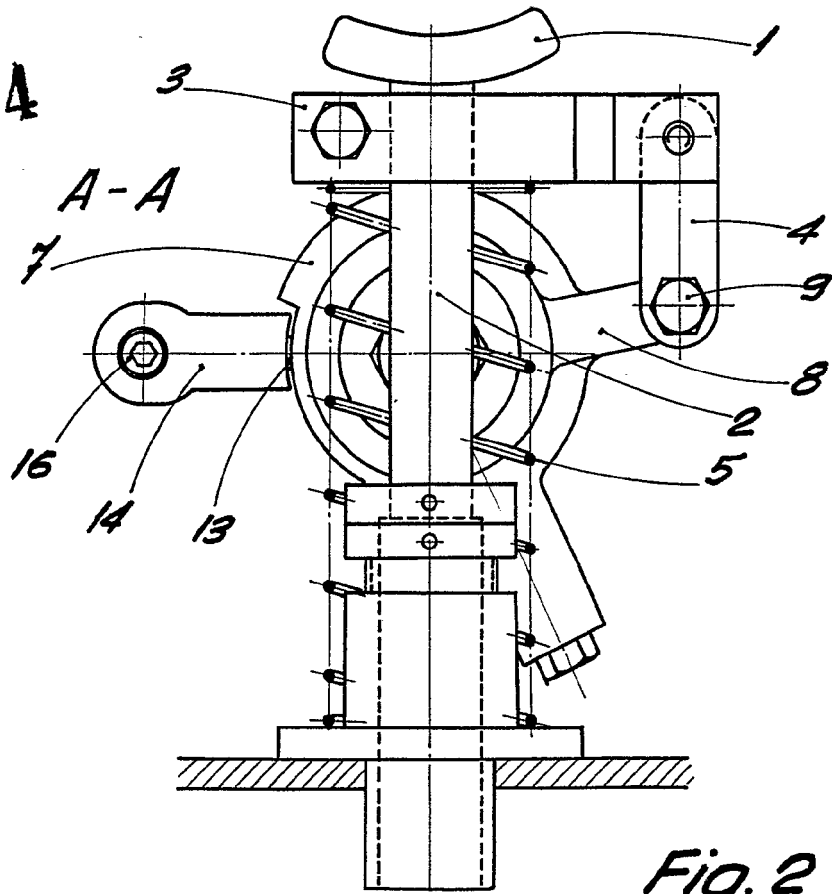


Fig. 2

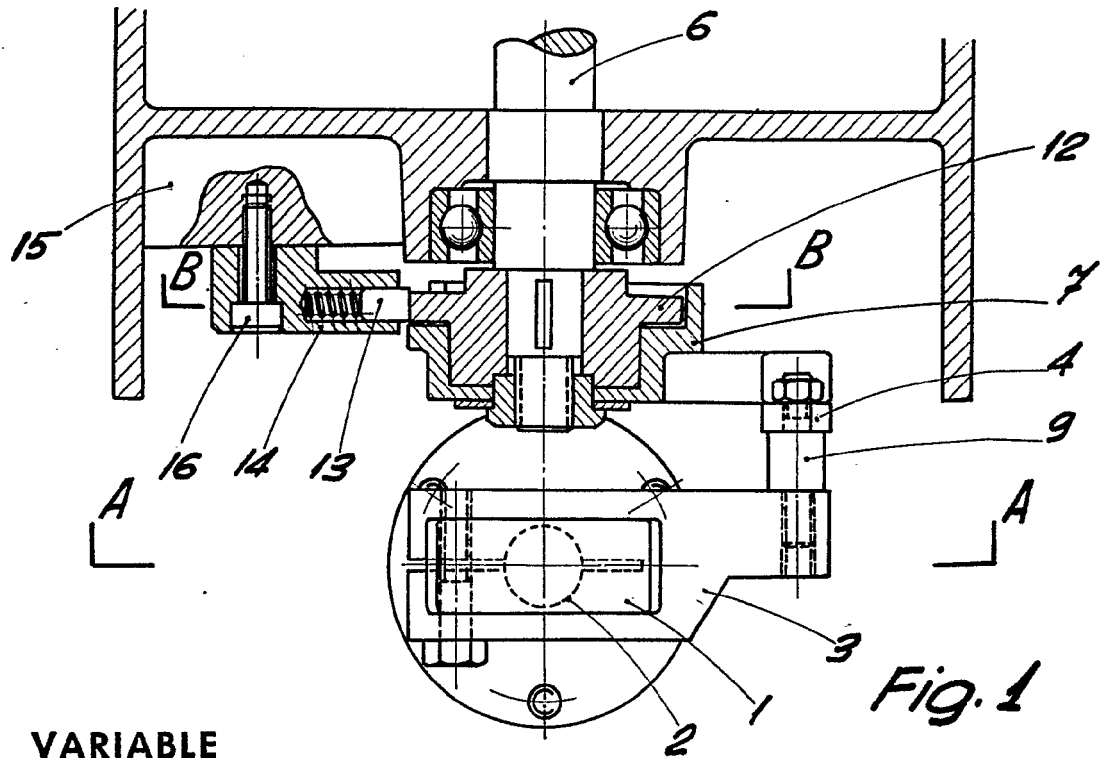


Fig. 1

ESCALA VARIABLE

3 081 84



- 5 E1

- 5 ENE 1965

1
4
9
8
2
5

B-B

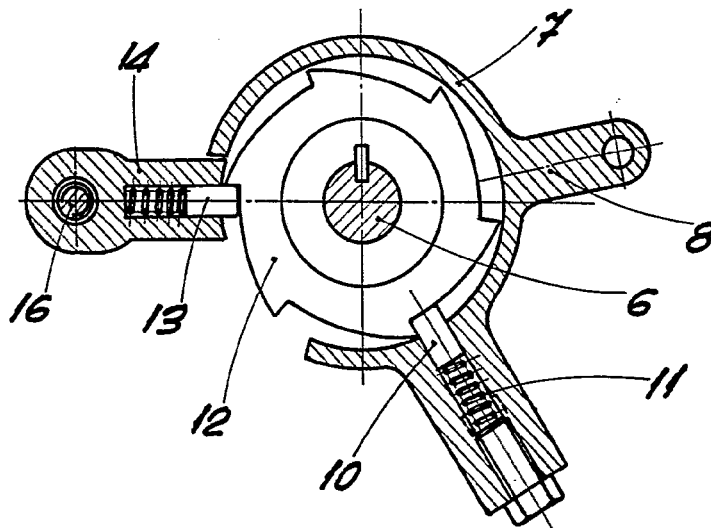


Fig. 2

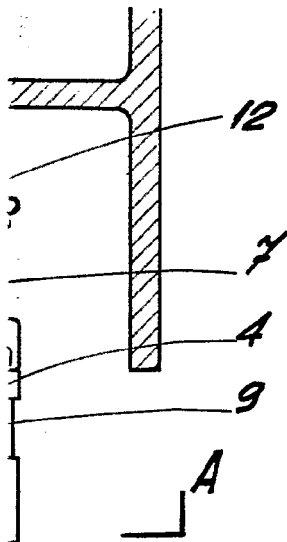


Fig. 3

BARCELONA, - 5 ENE 1965
P. A.

Fig. 1