



308183

P A T E N T E
D E
I N V E N C I O N

a favor de INDUSTRIAS AUXILIARES ELECTRODOMÉSTICAS, S.A.
entidad española, domiciliada en Barcelona, Calle Almogá-
vares, 29 por "DISPOSITIVO DE BISAGRA Y CONEXIÓN ELÉCTRICA".

- . -

MEMORIA DESCRIPTIVA

5. La presente invención se refiere a un dispositi-
tivo de bisagra y conexión eléctrica, aplicable principal-
mente a elementos basculantes que con su cierre interesa
una conexión tales como puertas de neveras, tapas de lava-
doras y centrifugas, mediante el cual se logran eficien-
tes resultados prácticos en orden a obtener la iluminación
interior al ser abierta una puerta, o una conexión automá-
tica al cerrarse la tapa.

10. Con estas finalidades, los dispositivos que pre-
sentan los elementos de conexión o desconexión están pre-

3 0 8 1 8 3



vistos, como ya es sabido, de un interruptor en el marco de su puerta o tapa y provisto de un pulsador que, tensado elásticamente, sobresale de dicho marco y se combina con la puerta o tapa.

5. Esta organización no proporciona, en muchos casos, los resultados apetecidos, lo que es debido, principalmente, a irregularidades de ajuste entre la puerta y el pulsador del interruptor o bien requiere su montaje complicado que encarece la producción.

10. Tales inconvenientes han sido resueltos en forma plenamente satisfactoria con el dispositivo objeto de la invención, el cual, en líneas generales comporta una placa base acoplada mediante tetones de centraje sobre el marco, cuya placa tiene una perforación en la que va insertada y

15. unida la guía del pulsador del interruptor, hallándose articulada a bisagra a dicha placa la referida puerta o tapa en la que se ha previsto una espiga susceptible de actuar sobre aquel pulsador.

20. Los dibujos adjuntos muestran, a título de ejemplo no limitativo del alcance de la presente invención, dos formas preferidas de llevarla a la práctica, en representación esquemática que difieren en lo que respecta al interruptor.

25. En dichos dibujos, las figuras 1 y 2 ilustran, en sección en planta, dicho dispositivo según sus dos realizaciones, en posición de apertura de la puerta o tapa; las figuras 3 y 4 muestran en igual vista, la posición de cierre; la figura 5 corresponde a una sección por el plano

308183



5. V-V de la figura 2, y la figura 6 se refiere a una vista en planta parcial referida a la figura precedente; las figuras 7 y 8 son sendas vistas en planta de las partes de una bisagra según una variante; las figuras 9 y 10 son dos detalles de las figuras 7 y 8 en vistas laterales y a mayor escala, y la figura 11 es una perspectiva despiezada de la bisagra.

10. El dispositivo de bisagra y conexión eléctrica de que se trata consta de una placa de base -1- portadora de cuatro perforaciones -2- para sendos tetones -3- que, acoplados o unidos a la misma pasan a través de uno de los laterales laminares -4- de la caja, y determinan el centrado de la propia placa de base -1- sobre el citado frente.

15. Esta placa recibe la inserción de una tuerca -5- provista de cavidades exteriores diametralmente opuestas -6- para el accionamiento mediante una llave oportuna cuya tuerca va atornillada a un casquillo -7- que forma parte de un interruptor y que, actuando de guía de un pulsador -8- del mismo, atraviesa el aludido lateral -4- y posee una valona -9- aplicada con interposición de una junta -10- bajo un puente -11- que actúa de soporte de la caja -12- de dicho interruptor y descansa en la cara interna de aquel lateral -4-.

25. A la placa de base -1- se articula a bisagra sobre un eje -13- la puerta o tapa -14- cuya puerta tiene un tetón interno -15- que, en la posición de cierre de dicha puerta, descansa en el pulsador -8-, produciendo la correspondiente desconexión.



En una variante, (figura 2) el casquillo -7-, en lugar de la valona -9-, posee un ensanchamiento -16-, vinculado al soporte -17- de la caja -18- del interruptor.

5. La articulación de los elementos de la bisagra puede realizarse por medios convencionales o bien, de acuerdo con las figuras 7-11, por el hecho de dotar los lados de la parte de articulación -19- de la pieza -1- con unos avellanados -20- opuestos y provistos de canales radiales de entrada -21-, en los cuales son susceptibles de acoplarse elásticamente los tetones -22-, formados en las paredes laterales de la escotadura -23- de la tapa o soporte intermedio de la misma.

10. Merece especial mención la simplicidad de montaje del dispositivo descrito, que no precisa de tornillos ni roblones de fijación, que siempre encarecen el montaje y dificultan el desmontaje generalmente por oxidación o agarrotamiento, siendo por otra parte de constitución sólida y de funcionamiento seguro.

15. Serán independientes del objeto de la invención los detalles y características accesorias empleadas en su puesta en práctica y, en general, cuanto no altere la esencialidad de las siguientes reivindicaciones.
- 20.

- . -

N O T A

Se reivindica como objeto de la presente patente de invención:

308183

4 E



1. Dispositivo de bisagra y conexión eléctrica, caracterizado esencialmente por estar constituido por una placa base acoplada, al cuerpo o caja fijo de la articulación, mediante pivotes de centraje solidarios de dicha placa base que atraviesan la pared de aquel cuerpo o caja, presentado la otra pieza de la bisagra en su cara interna un tetón de su propia pieza, susceptible de actuar sobre un pulsador perteneciente al interruptor de la conexión eléctrica, el cual va dispuesto en el interior de la caja o cuerpo fijo, y solidarizado a la placa base por una tuerca exterior y casquillo interior pasante de la pared de la caja o cuerpo y de la placa base referida.
- 5.
- 10.

2. Dispositivo de bisagra y conexión eléctrica según la reivindicación primera, que se caracteriza por el hecho de que el pulsador del interruptor pasa por el interior de un casquillo fileteado exteriormente, cuyo casquillo sostiene el interruptor adosado contra la pared interna de la caja o cuerpo fijo, atravesando dicha pared y la placa base de la bisagra, reteniéndose el conjunto por una tuerca exterior roscada al casquillo y presionada contra la placa base de la bisagra.
- 15.
- 20.

3. Dispositivo de bisagra y conexión eléctrica, según las reivindicaciones 1 y 2 que se caracteriza por el hecho de que la fijación de la placa base, a la que va montada la otra parte de la bisagra y además el interruptor se realiza por los pasadores de centraje solidarios de dicha placa base y por el conjunto de casquillo guía del pul-
- 25.

308183



sador y tuerca de fijación de este.

4. Dispositivo de bisagra y conexión eléctrica, según la reivindicación 1, caracterizado por el hecho de que la articulación de las partes de la bisagra se realiza mediante tetones coaxiales que sobresalen de paredes laterales de una de estas partes y se alojan en avellana-
5. dos, provistos de ranuras de entrada, formadas en las superficies enfrentadas de la otra parte.

5. Dispositivo de bisagra y conexión eléctrica.
10. La presente memoria consta de seis hojas foliadas escritas a máquina por una sola cara.

Barcelona, 4 de enero de 1965.

INDUSTRIAS AUXILIARES
ELECTRONOMÍSTICAS, S.A.

p.a.

3 0 8 1 8 3



Fig. 1

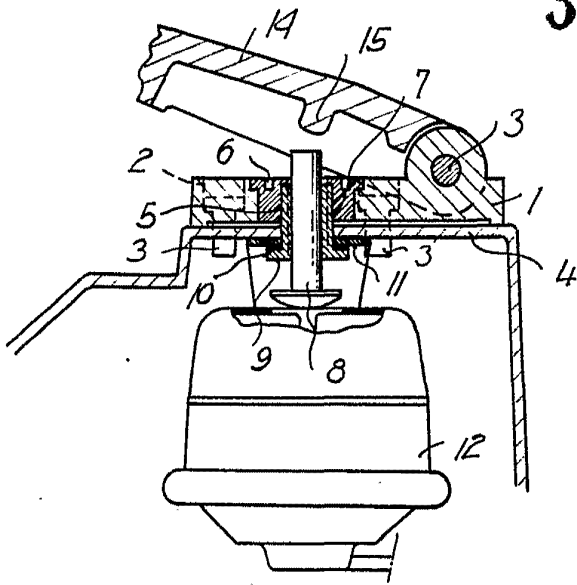


Fig. 2

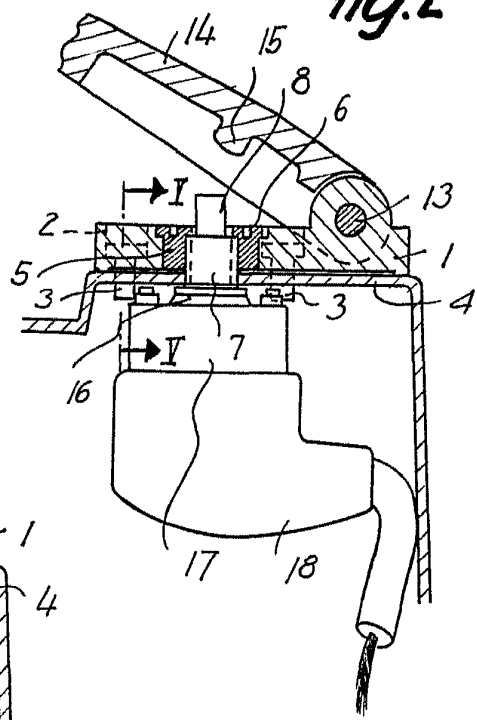
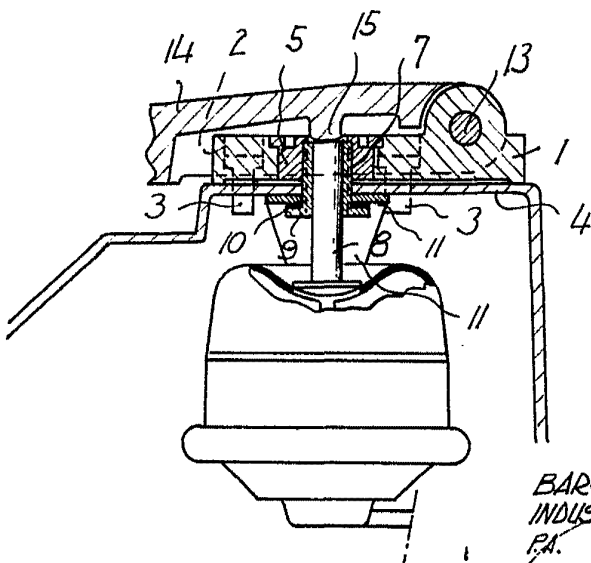


Fig. 3



4 ENE. 1965

BARCELONA,
INDUSTRIAS AUXILIARES ELECTRODOMÉSTICAS,
S.A.

11877

3 0 8 1 8 3

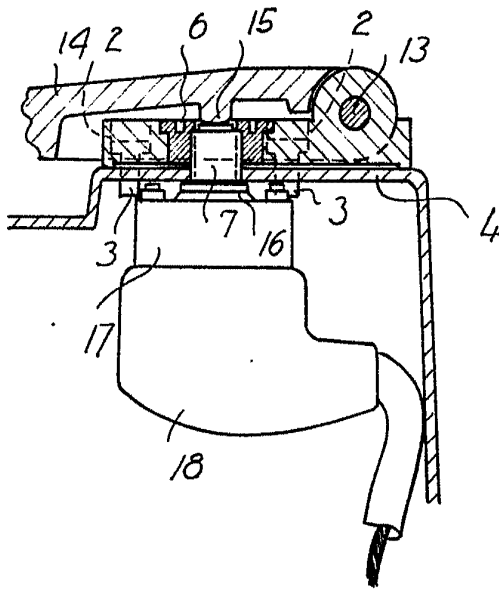


Fig. 4

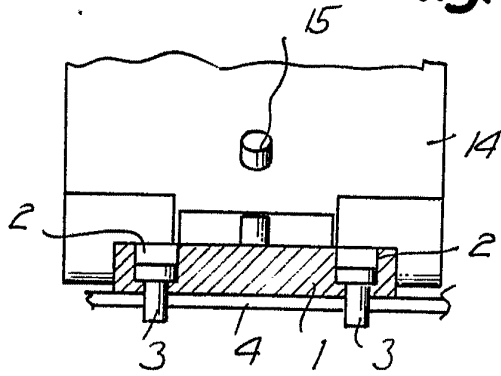
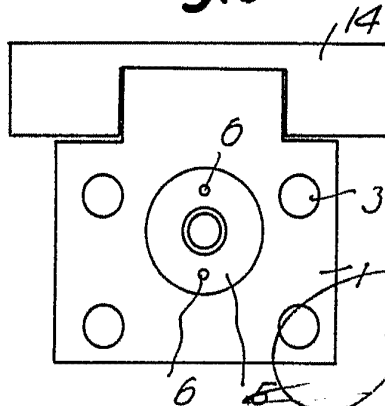


Fig. 5

Fig. 6



4 ENE 1965

BARCELONA,
INDUSTRIAS AUXILIARES
ELECTRODOMÉSTICAS, S.A.
P.A.

11877

308183



Fig. 7

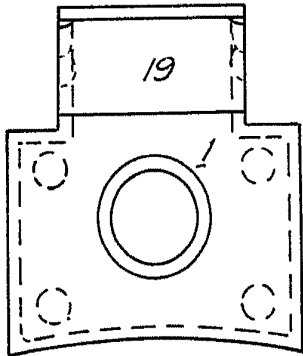


Fig. 9

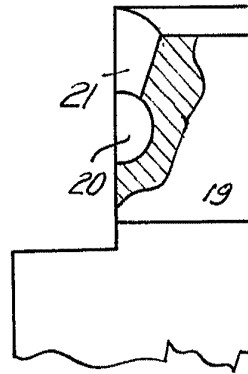
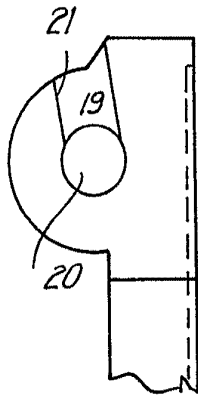


Fig. 10

11877

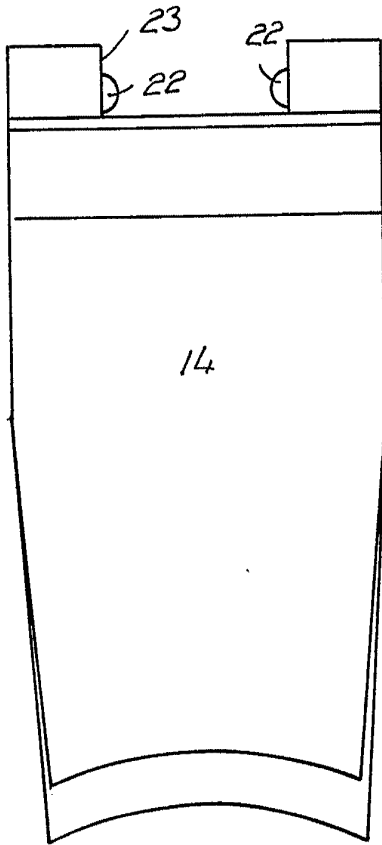
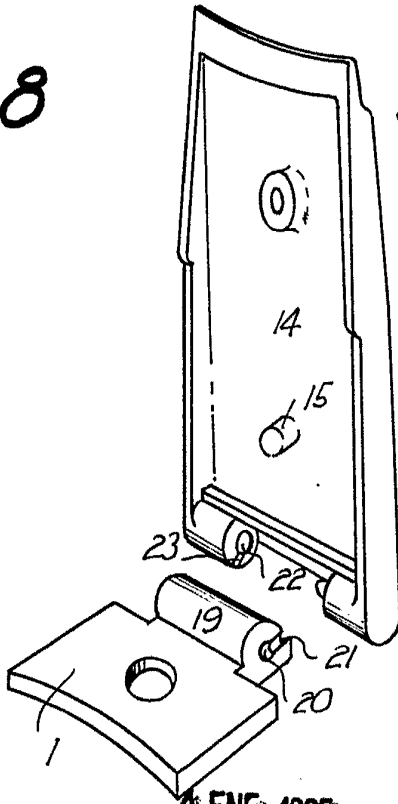


Fig. 8

Fig. 11



BARCELONA,
INDUSTRIAS AUXILIARES
ELECTRODOMESTICAS, S.A.
P.A.

ENE 1965

[Handwritten signature]