

308.144

P.- 28.286

33197/MS/W1

4 MAR 1965



MEMORIA DESCRIPTIVA

que se presenta para unir a la solicitud

d e

PATENTE D E INVENCION

formulada el 15 de Enero de 1.965, con el Núm. 308.144

e n

E S P A Ñ A

por VEINTE años

a nombre de MAX GRUHL, de nacionalidad danesa, residente en Judithsvej 9, Hellerup, cerca de Copenhague, Dinamarca, por:

"MEJORAS INTRODUCIDAS EN LA FABRICACION DE RECIPIENTES EN FORMA DE CUBETA, PREFERIBLEMENTE PARA USO COMO CENICEROS."

La invención se refiere a un recipiente en forma de cubeta, preferiblemente para uso como ceniceros, en particular, para cigarrillos.

5 Los recipiente en forma de cubeta del tipo anteriormente indicado son conocidos; pero tienen el inconveniente de que un cigarrillo en combustión, temporalmente colocado en el recipiente, está descansando con su extremo al rojo en contacto con el fondo del recipiente, enfriandose así la sección extrema del rojo, particularmente el lado

10 de la sección extr na que está en contacto directo con di-



cho fondo. Debido al enfriamiento, la velocidad de combustión es reducida hasta tal grado que se forman sustancias alquitranosas; y estas sustancias alquitranosas se depositan principalmente en el lado de la sección extrema al rojo que está mirando en sentido contrario al fondo. Como resulta, el fumador que toma el cigarrillo para continuar fumando tiene que chupar bastante intensamente para restablecer la normal incandescencia del cigarrillo, lo cual no es conveniente para el fumador. Al mismo tiempo, las sustancias alquitranosas depositadas se quemarían, añadiendo un sabor desagradable al humo inhalado, dándolo por supuesto, además, que dicho humo particularmente peligroso para la salud del fumador.

Estos inconvenientes son soslayados mediante el empleo de un recipiente en forma de cubeta de acuerdo con la invención, en virtud de la cual, la sección marginal del recipiente tiene al menos una escotadura formada por dos cortes dispuestos en la sección marginal, sustancialmente en ángulo recto con el borde superior del recipiente, estando doblado hacia afuera el material del recipiente entre dos cortes de tal manera que forme una lengüeta que sobresale radialmente hacia afuera desde la superficie exterior del recipiente.

El resultado obtenido es que la distancia entre los cortes es hecha ligeramente más pequeña que el grueso del cigarrillo, el cual puede estar acunado en la escotadura de modo que la sección extrema al rojo del cigarrillo no toque el fondo del recipiente. La experiencia ha mostrado que en este caso el cigarrillo es capaz de mantener su normal incandescencia sin formación de las peligrosas sus

303144



tancias alquitranosas, y su uso continuado por el fumador puede tener lugar sin necesidad de chupar con impulso y sin que origine sabor desagradable alguno procedente de las sustancias alquitranosas producidas en la reducida velocidad de combustión. Como resultado adicional, el cigarrillo está soportado por la lengüeta de modo que impide su caída, aún cuando pudiera quemarse hasta el punto que está acuñado.

En una realización del recipiente de acuerdo con la invención, la sección marginal está formada a manera de cilindro, teniendo los cortes una profundidad tal que la lengüeta, en su posición sin doblar, sale desde la línea de transición entre el cilindro y parte inferior en forma de cubeta del recipiente. Como resultado, la lengüeta se hace rectilínea en su dirección longitudinal mediante un simple doblez hacia afuera.

En otra realización del recipiente de acuerdo con la invención, la lengüeta tiene transversalmente a su dirección longitudinal una sección transversal arqueada que se corresponde sustancialmente con la curvatura de la sección marginal cilíndrica del recipiente, como resultado de lo cual el cigarrillo está soportado en su dirección transversal de modo que no se desprenda de la lengüeta, aun cuando el cigarrillo se quemase hasta que desaparece la acción de cuña.

En una tercera realización del recipiente de acuerdo con la invención, los cortes forman con el borde del recipiente un ángulo tal que la lengüeta es más ancha en su borde extremo que en su raíz, como resultado de lo cual los cigarrillos de diámetro variable pueden estar acuñados con



seguridad en la escotadura.

En una realización adecuada del recipiente de acuerdo con la invención, el recipiente consiste en un material conformado de chapa, tal como de acero inoxidable .

5 La invención se describirá ahora de nuevo haciendo referencia al dibujo en el que,

Las figuras 1 y 2 representan un recipiente de forma de cubeta de acuerdo con la invención, visto oblicuamente desde arriba y oblicuamente desde abajo, respectivamente.

10 En el dibujo 1 es un recipiente en forma de cubeta, preferiblemente para ser utilizado como cenicero, en particular, para cigarrillos. La sección marginal 2 del recipiente está provista de al menos una escotadura 3 formada por dos cortes en la sección marginal 2, sustancialmente en ángulo recto con relación al borde superior 4 del recipiente. El material del recipiente, entre los dos cortes está doblado hacia afuera a fin de formar una lengüeta 5 que sobresale radialmente desde la superficie exterior del recipiente. La sección marginal 2 puede estar formada
15 a manera de cilindro, y los cortes puede ser profundos de modo que la lengüeta 5, en su posición doblada hacia afuera, salga desde la línea de transición entre el cigarrillo y la parte inferior 6 en forma de cubeta del recipiente. La lengüeta 5 puede tener en ese caso una sección transversal arqueada, en ángulo recto con relación a su dirección longitudinal, que se corresponde sustancialmente con la curvatura de la sección marginal cilíndrica 2 del recipiente. Los cortes pueden formar un ángulo con el borde 4 del recipiente de modo que la lengüeta 5 sea más ancha en su borde extremo que en su raíz. El recipiente puede ser hecho de
20
25
30



cualquier material adecuado, aunque en una realización de material conformado de chapa, tal como de acero inoxidable.

5

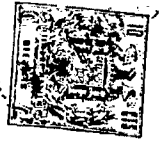
N O T A

10 Los puntos de invención propia y nueva que se presentan para que sean objeto de esta solicitud de Patente de Invención en España, por VEINTE años son los siguientes:

15 1ª.- Mejoras introducidas en la fabricación de recipientes en forma de cubeta, preferiblemente para uso como ceniceros, particularmente para cigarrillos, caracterizadas porque la sección marginal del recipiente tiene un número de cortes situados en pares a una distancia menor que la distancia a los pares próximos y sustancialmente en ángulo recto con el borde superior del recipiente, estando doblado el material del recipiente entre los cortes
20 así dispuestos en pares hacia afuera de tal manera que forme una lengüeta que sobresale radialmente hacia afuera desde la superficie exterior del recipiente.

25 2ª.- Mejoras según la reivindicación 1, caracterizadas porque la sección marginal está formada como un cilindro con generatrices verticales rectilíneas, teniendo los cortes una profundidad tal que la lengüeta en su posición doblada hacia afuera sale desde la línea de transición entre el cilindro y la parte inferior en forma de cubeta del recipiente.

30 3ª.- Mejoras según la reivindicación 1, caracterizadas porque la lengüeta tiene una sección transversal arqueada



da en sentido transversal a su dirección longitudinal, que corresponde sustancialmente a la curvatura de la sección marginal cilíndrica del recipiente.

4^a.- Mejoras según la reivindicación 1, caracterizadas porque los cortes forman un ángulo tal con el borde del recipiente que la lengüeta es más ancha en su borde extremo que en su raíz.

5^a.- Mejoras según la reivindicación 1, caracterizadas porque dichos recipientes constan de un material de forma de chapa tal como de acero inoxidable.

6^a.- Mejoras introducidas en la fabricación de recipientes en forma de cubetas, preferiblemente para uso como ceniceros.

Tal y como se ha descrito en la memoria que antecede, representado en el dibujo que se acompaña y para los fines que se han especificado.

La presente Memoria consta de seis hojas escritas a máquina por una sola de sus caras.

Madrid,

4 MAR 1965

P.A.

Alberto de Elzaberr
Pat. Póster

300144

mvg/- *M. Cuy*



Fig. 1

308144

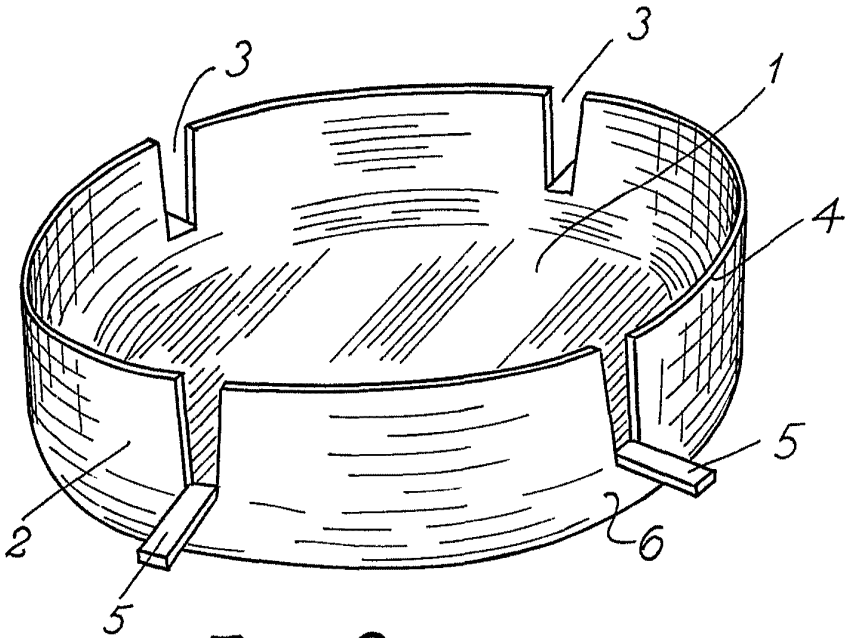
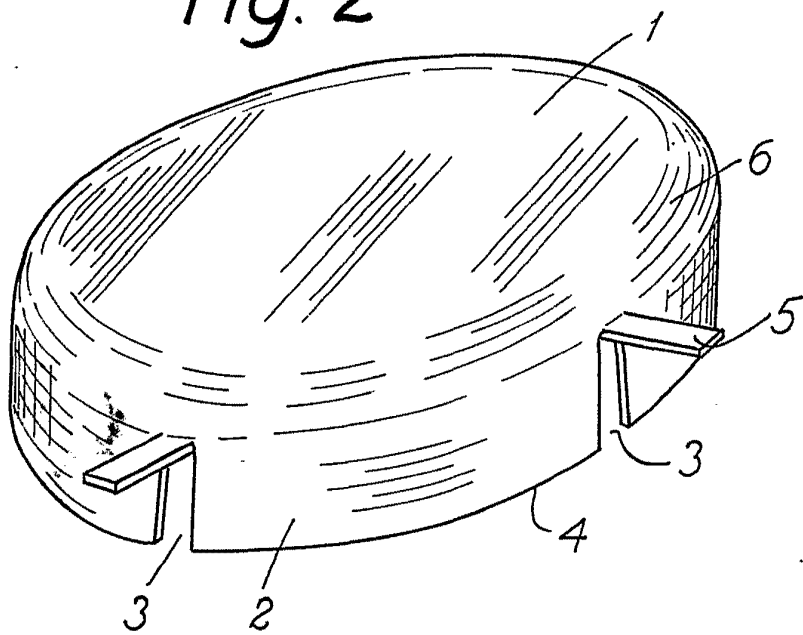


Fig. 2



Alberts de Elabouré
Por Pólar