



307986

P A T E N T E
D E
I N V E N C I O N

por "PROYECTIL EXPLOSIVO APLICABLE A ARMAS SUEMARINAS", a favor de DON LODOVICO MARES, de nacionalidad italiana, domiciliado en RAPALLO (Italia), Via Bolzano, núm. 14.

= . =

MEMORIA DESCRIPTIVA

La presente invención se refiere a un proyectil explosivo aplicable a armas submarinas.

5. Esencialmente este proyectil es para utilizar en los fusiles conocidos de pesca submarina, y especialmente para su uso en la pesca de los grandes habitantes del mar, ya que a diferencia de los arpones, no matan por clavado en el cuerpo del animal, sino que al chocar contra el cuerpo de este, se provoca la explosión de un cartucho cargado de perdigones. La explosión no puede tener lugar hasta que
10. el proyectil choca contra un objeto de una cierta dimensión,

307986



y además existe la ventaja de comprender un dispositivo de seguridad, que impide la posibilidad de explosión durante la operación de carga.

5. El proyectil está provisto de una tuerca, que actúa como elemento de seguridad, al impedir que el percutor actúe contra la cápsula del cartucho.

10. La eficacia de la explosión es independiente de la velocidad y potencia del fusil que lanza el proyectil. Dicho proyectil se monta en el asta del arpón, en lugar de este, y con su utilización se logra la muerte de los peces de gran tamaño, al primer golpe, o sea que eliminan un posible peligro para el cazador.

15. Como sea que dicho proyectil no se clava en el cuerpo de animal, sino que solamente percute contra su piel, tiene un retroceso muy rápido y fuerte, a lo cual ayuda la explosión del cartucho, por lo cual se debe prever un dispositivo de frenado del retroceso, con el fin de que el asta no se clave sobre el propio portador del fusil.

20. Con el fin de facilitar la explicación, se acompaña a la presente memoria una lámina de dibujos en la que se ha representado un caso de realización que se cita a título de ejemplo.

En el dibujo:

25. La figura única, muestra en vista exterior y seccionado un proyectil, el cual consta de un cartucho impermeable 1, alojado en el interior de una cámara de explosión 2, a través de cuyo fondo actúa un percutor 3 contra el cartucho. Dicho percutor se halla dentro de una cámara 6 del mecanismo de percusión, y rodeándolo existe un resorte antagonista 5, y en la pared de la cámara unos orificios 4

30.

307086



para la salida del agua de compensación. Posteriormente a la pieza percutora, y saliendo de la cámara existe el final roscado 12, sobre el cual se sitúa la tuerca 7 de cierre de la cámara, cuya tuerca rosca con la cámara 6 pero no con el extremo roscado 12, de forma que dicho extremo puede desplazar por el interior de la tuerca, existiendo sobre 12, una segunda tuerca, que sirve como elemento de seguridad del proyectil, evitando la percusión de este o permitiéndola, según sea su posición sobre el extremo roscado 12, al cual se une por atornillado.

5. A continuación del extremo roscado 12, existe un núcleo 9, al cual se fija un capuchón 10 de frenado del retroceso, y el asta 11 propia de un arpón usual del tipo utilizado en fusiles submarinos.

10. En la parte anterior de la cámara de explosión se ha previsto una tapa ahusada o cónica de materia plástica blanda 13, que en el avance del proyectil evita su frenado.

El funcionamiento del conjunto es el siguiente:

15. Para cargar el proyectil se sitúa la tuerca 8 en posición de seguridad apoyada contra la tuerca 7, se desenrosca la cámara de explosión 2, y se introduce el cartucho 1, y luego se vuelve a atornillar la cámara de explosión sobre el mecanismo de percusión.

20. Cuando la cámara de explosión 2, después de efectuar el disparo del proyectil, choca contra el objetivo, amortigua toda la fuerza viva almacenada dentro del arma en el lanzamiento, haciendo doblar el resorte 5 y al propio tiempo permitiendo el avance del grupo de piezas 3, 8, 9, 10 y 11 con suficiente violencia para hacer chocar el percutor 3

25. contr la cápsula del cartucho que explota a boca de jarro

30.

307988



5. contra el objetivo. Luego, se produce el retroceso, el cual es impedido por el freno en capuchón 10, evitando que el cazador sea herido. El proyectil tiende efectivamente a retroceder, tanto por el choque contra el objeto como por el efecto de la reacción provocada por la salida hacia adelante de los perdigones y del gas de explosión. El freno en capuchón actúa como un freno hidrodinámico e inmoviliza el proyectil tras una carrera de algunos decímetros.

10. La invención, dentro de su esencialidad, puede ser llevada a la práctica en otras formas que difieran en detalle de la indicada a título de ejemplo en la descripción. Podrá, pues, construirse en cualquier forma y tamaño, con los materiales más adecuados, por quedar todo ello comprendido dentro del espíritu de las reivindicaciones.

= . =



307930

N O T A

hecha la descripción del presente invento, lo que se declara como nuevas y de propia invención, las siguientes reivindicaciones:

1. Proyectil explosivo aplicable a armas submarinas, especialmente como cabeza de astas de arpón utilizadas en fusiles submarinos, caracterizado esencialmente por el hecho de comprender un cartucho impermeable alojado en el interior de una cámara de explosión, cubierta por una caperuza de material ligero, especialmente plástico; un percutor, posterior a la cámara de explosión, por cuyo fondo puede sobresalir; una cámara del mecanismo de percusión unida a la cámara de explosión por rosca; una tuerca tapa, posterior a la cámara del mecanismo de percusión, provista de orificios de paso, para la parte posterior roscada del percutor; un resorte antagonista dispuesto sobre el percutor y limitado entre éste y la cámara de percusión; una tuerca desplazable sobre el extremo con rosca del percutor, para actuar como seguro, al apoyar contra la tuerca tapa; un núcleo posterior de racor fijado al extremo roscado del percutor;
 - 5.
 - 10.
 - 15.
 - 20.
- que evita el retroceso del proyectil tras su explosión; y por



último el asta usual fijada al núcleo posterior de racor.

5. 2. Proyectil, según la reivindicación 1, caracterizado esencialmente por el hecho de que la cámara del mecanismo de percusión presenta unos orificios para la salida del agua de compensación.
10. 3. Proyectil, según las reivindicaciones 1 y 2, caracterizado esencialmente por el hecho de que el conjunto de partes se divide en dos grupos móviles uno con respecto al otro, constituido el primero por el cartucho impermeable, cámara de explosión y su caperuza, cámara del mecanismo de percusión, y tuerca tapa, y el segundo por el percutor, la tuerca de seguro, el núcleo posterior de racor, el freno en capuchón y el asta.
15. 4. Proyectil, según las reivindicaciones 1 a 3, caracterizado esencialmente por el hecho de que el avance del segundo grupo con respecto al primero, se efectúa en el instante del choque del proyectil contra el objetivo, en cuyo instante el percutor actúa sobre el cartucho produciéndose la explosión.
20. 5. Proyectil, según las reivindicaciones a1 a 4, caracterizado esencialmente por el hecho de que comprende entre cámara de explosión y cámara del mecanismo de percusión un enlace a rosca, para permitir su separación cuando se deba sustituir el cartucho.
25. 6. Proyectil explosivo aplicable a armas submarinas.

307086



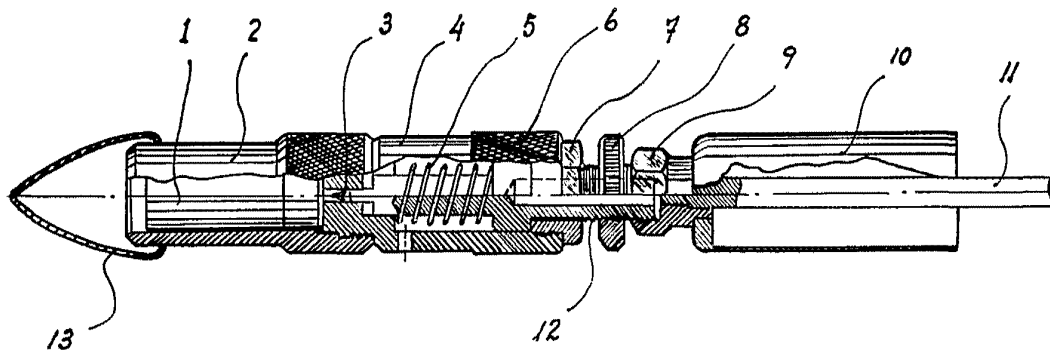
Según se describe y reivindica en la presente memoria que consta de siete hojas, foliadas y escritas a máquina por una sola cara, acompañadas de una lámina de dibujos.

Madrid, a 9 ENE 1965

LOBOVICO MARES

p. a.

307986



Madrid 9 ENE 1875
Jaime Isern
P.P. *[Signature]*