

307976



Memoria      Descriptiva

Correspondiente a una PATENTE DE INVENCION que por un periodo de veinte años para toda España se solicita a favor de

B R A      S.A.

domiciliada en San Baudilio de Llobregat (Barcelona), por

"PERFECCIONAMIENTOS EN EL TAPONADO DE VASIJAS SOMETIDAS A VARIACIONES DE TEMPERATURA".

El objeto de la presente solicitud de Patente de Invención, se refiere a perfeccionamientos introducidos en el taponado de vasijas sometidas a variaciones intensas de calor, los cuales perfeccionamientos determinan una innovación esencial, posibilitando conseguir cierres cuyo establecimiento o apertura son fáciles e independientes de las variaciones de temperatura.

5

Es sabido que en recipientes en los que se producen altibajos de temperatura, como por ejemplo coteleras y vasijas análogas, el tapón, que encaja suavemente a una temperatura, cuando esta cambia, por añadir hielo o causas semejantes, encaja fuertemente y es difícil abrir.

10

Los perfeccionamientos de que se trata eliminan este inconveniente haciendo que el cuello de la vasija posea una tolerancia compensa-

../...



dora de dilataciones que evita el casquillado.

15 Esto es especialmente interesante en el caso de coteleras, ya que esta clase de recipientes ha de llevar una boca compuesta por una plancha perforada que actua como colador, la cual plancha, normalmente es plana y sus dilataciones y contracciones coadyuvan sustancialmente al encasquillado del tapón de capuchón que corrientemente se emplea.

20 En el adjunto plano se ha representado una forma de aplicación de la invención sobre una cotelera. Se hace la salvedad de que la invención se contrae a la forma perfeccionada de taponado, pero que para nada recae sobre el resto de la cotelera que es de dominio público:

25 Como puede apreciarse estos perfeccionamientos consisten en hacer que el cuello cilindrico de la vasija (1) vaya obturado por una plancha perforada dotada de curvatura esférica (2) lo que imparte una elasticidad compensadora de dilataciones por variaciones de temperatura, con lo que el taponado mediante la tapa de capuchón (3) se efectua y mantiene a fricción suave y es facil y cómodo tapar y destapar.

30 Descrita suficientemente la invención, así como la manera de realizarla practicamente debe hacerse constar que es susceptible de cualesquiera modificaciones de detalle que no alteren su fundamento.

---

N O T A

---

Descrito que queda el objeto de la Patente de Invención se considera que la misma debe de recaer sobre las siguientes

35 REIVINDICACIONES

Primera: "PERFECCIONAMIENTOS EN EL TAPONADO DE VASIJAS SOMETIDAS A VARIACIONES DE TEMPERATURA", caracterizados por que el cuello cilindrico de la vasija está obturado por una plancha circular perforada, dotada de curvatura esférica concava, lo que la imparte elasticidad compensadora de dilataciones por variación térmica, efectuándose el taponado mediante tapón termoaislante por cámara de aire y que encaja a capuchón en el cuello descrito, manteniendose el encaje siempre a fricción suave independientemente de la temperatura en cada momento.

.../...

- 3 - 307976



45 Segunda: "PERFECCIONAMIENTOS EN EL TAPONADO DE VASIJAS SOMETIDAS A VARIACIONES DE TEMPERATURA".

---

Tal y como queda descrito en la presente memoria que consta de tres hojas mecanografiadas escritas por una sola cara, y del plano que unido a la misma se acompaña.

Madrid a 9 ENE. 1965

JUAN DEL VALLE

AA

307876

307876

BRA. S. A

Hoja única

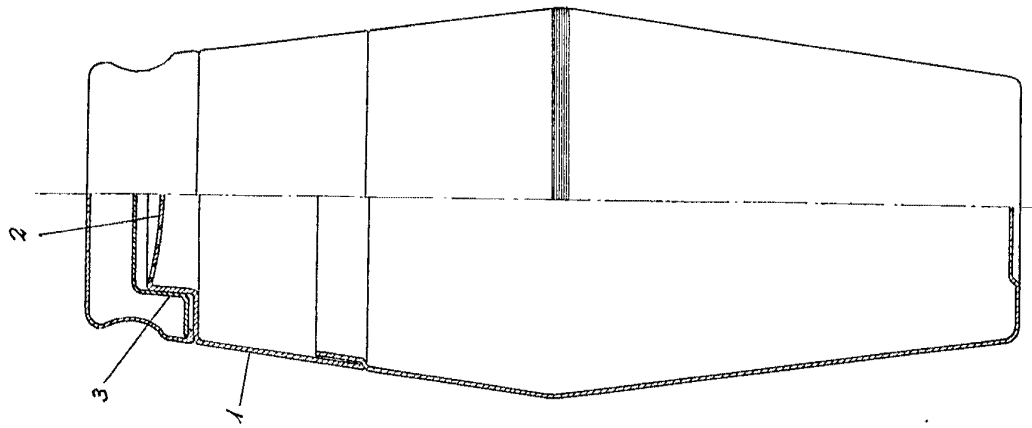
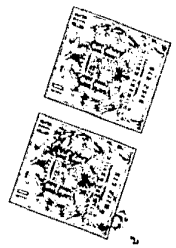


FIG. 1

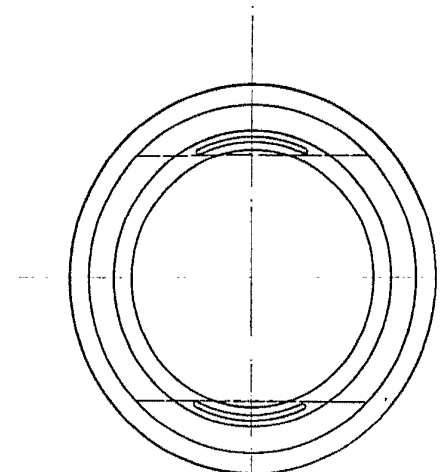


FIG. 2

*Handwritten notes or signatures in the upper right corner of the drawing area.*

ESCALA VARIABLE

307976

BRA, S.A

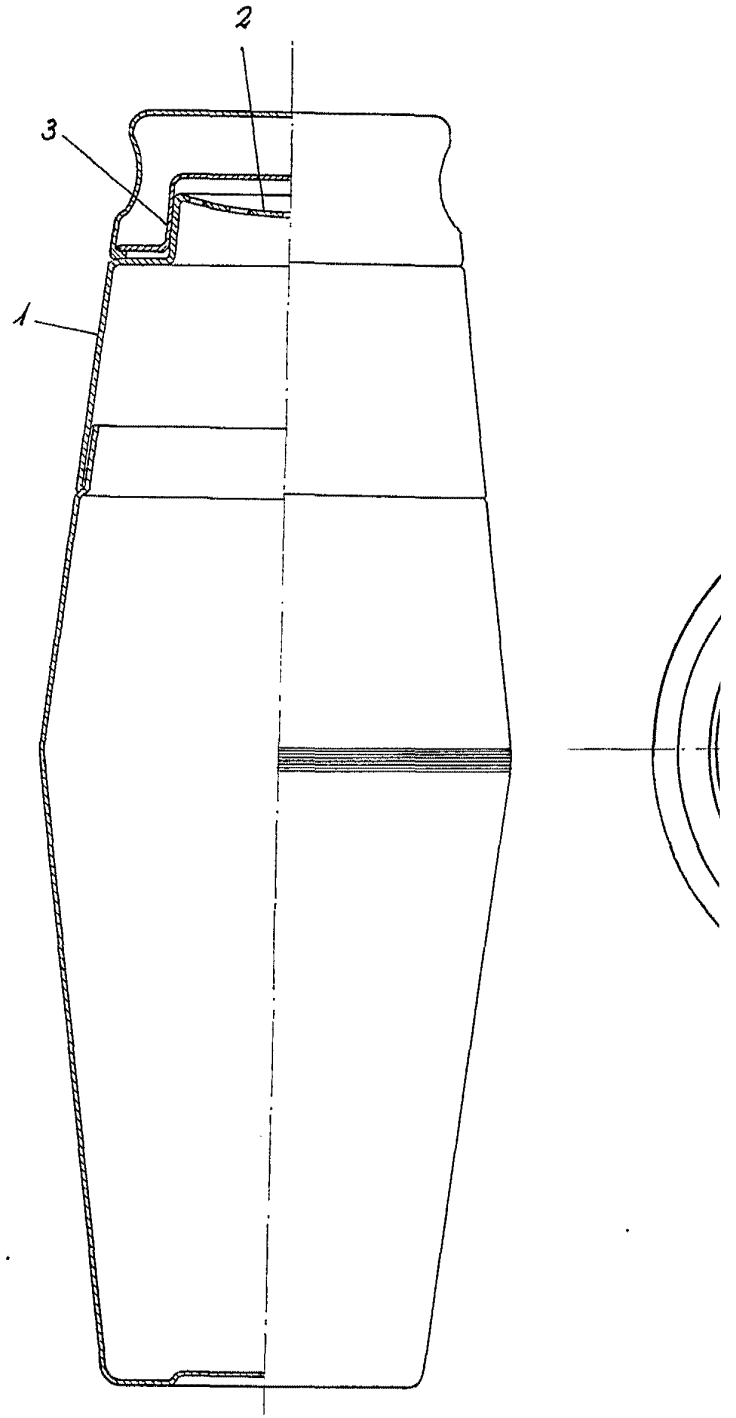


FIG-1

ESCALA VARIABLE

3-7976

Hoja única

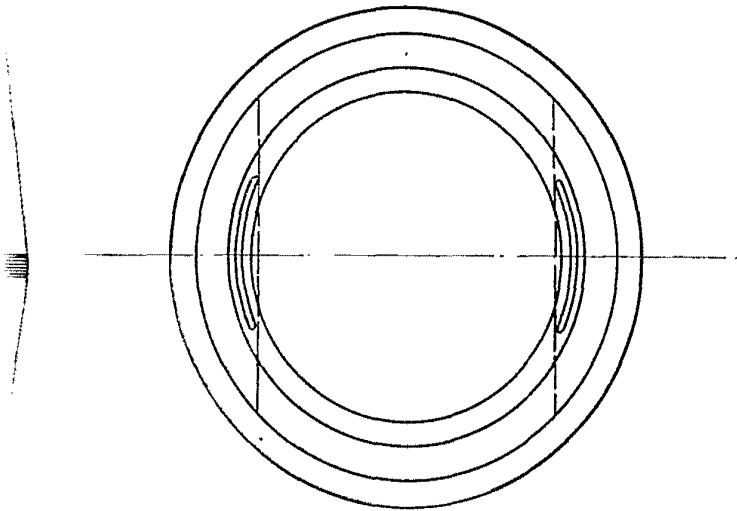


FIG. 2

*Handwritten signature and illegible text.*