

307856



Memoria Descriptiva

Correspondiente a una PATENTE DE INVENCION que por un periodo de veinte años, para toda España, se solicita a favor de

INOXARTE S.L.

domiciliada en San Baudilio de Llobregat (Barcelona) por

"PERFECCIONAMIENTOS EN LOS APARATOS CONSERVADORES DE VIANDAS CALIENTES".

5 El objeto de la presente solicitud de patente de invención, se refiere a perfeccionamientos introducidos en los aparatos destinados a conservar calientes viandas y platos cocinados, que aportan una innovación esencial y posibilitan lograr la esencial ventaja de que se evita la deshidratación de los alimentos que conservan así todas sus propiedades gustativas y apetitosas.

Se fundan los perfeccionamientos de que se trata en hacer que el caldeo sea indirecto y por la acción de vapor de agua de expansión libre, con lo que se evita toda desecación.

10 A este efecto se dispone que las viandas situadas sobre bateas

../...



van sobre un soporte constituido por una plancha en zig-zag dotada de numerosos y pequeños orificios, estando esta plancha situada encima de un recipiente que contiene agua a la que se caldea por meébs quí- micos, por combustión o eléctricos por efecto Joule.

15 En el adjunto plano se ha representado una forma de ejecución de los perfeccionamientos de que se trata.

La figura 1 representa una vista perpestiva de conjunto y

La figura 2 representa una vista esencial, en detalle.

20 Como puede apreciarse los perfeccionamientos consisten en hacer que en una peana (1) se instale un baño (2) susceptible de ir lleno de agua (3) que se caldea, en este caso, por resistencias eléctricas (4) yendo encima del baño una plancha (5) en zig-zag y dotada de orificios pequeños y numerosos.

25 Sobre dicha plancha (5) se sitúan las bateas (6) en las que se colocan las viandas y platos cocinados a mantener calientes.

Descrita suricientemente la invención, así como la manera de rea- lizarla prácticamente, debe hacerse constar que es susceptible de cua- lesquiera modificaciones de detalle que no alteren su fundamento.

N O T A

30 Descrito que queda el objeto de la Patente de Invención, se con- sidera que la misma debe de recaer sobre las siguientes

R E I V I N D I C A C I O N E S

35 Primera "PERFECCIONAMIENTOS EN LOS APARATOS CONSERVADORES DE VIANDAS CALIENTES", caracterizados por determinar que el mantenimiento se efec- tua por calor húmedo a cuyo efecto el aparato consta de una peana por- tadora de un baño lleno de agua susceptible de caldeo, yendo encima del baño una plancha perforada y doblada en zig-zag sobre la que se sitúan las bateas portadoras de las viandas y platos calientes.

..//...



Segunda: "PERFECCIONAMIENTOS EN LOS APARATOS CONSERVADORES DE VIAN-
40 DAS CALIENTES" según reivindicación anterior, caracterizados por
que el caldeo a combustión o eléctrico, del agua del baño, produce
vapor que saliendo por los orificios de la chapa en zig-zag, mantie-
ne calientas las bateas y con un grado higrométrico casi a satura-
ción.

45 Tercera: "PERFECCIONAMIENTOS EN LOS APARATOS CONSERVADORES DE
VIANDAS CALIENTES".

Tal y como queda descrito en la presente memoria que consta
de tres hojas mecanografiadas, escritas por una sola cara y del
plano que unido a la misma se acompaña.

Madrid a - 5 ENE. 1965

JUAN DEL VALLE
P.R.

307856

INOXARTE, S.L.

Hoja única

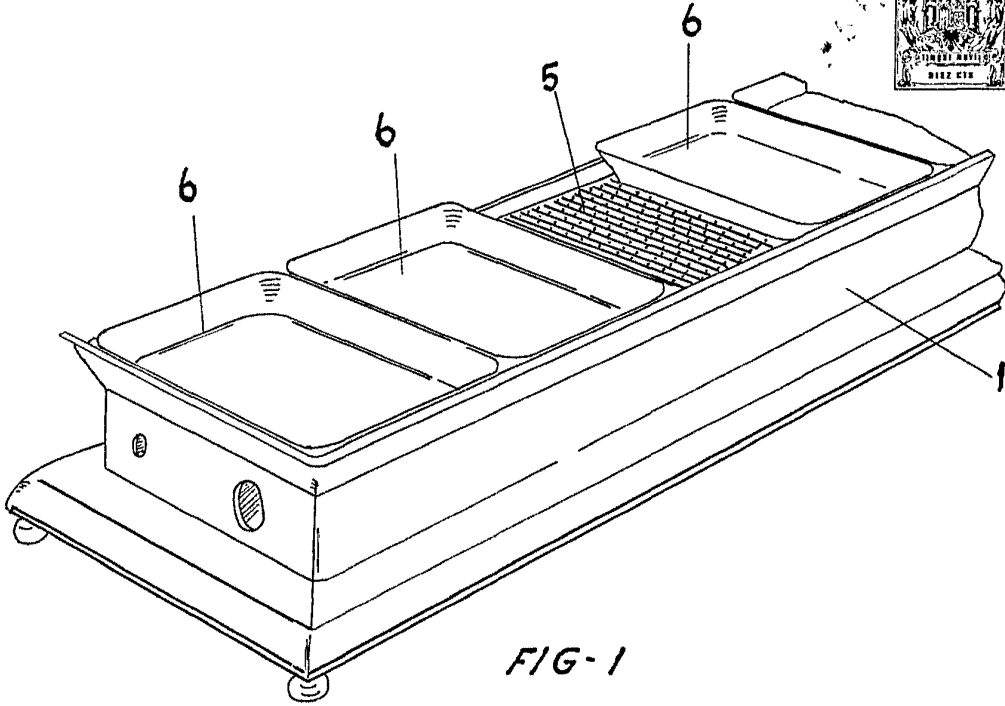


FIG-1

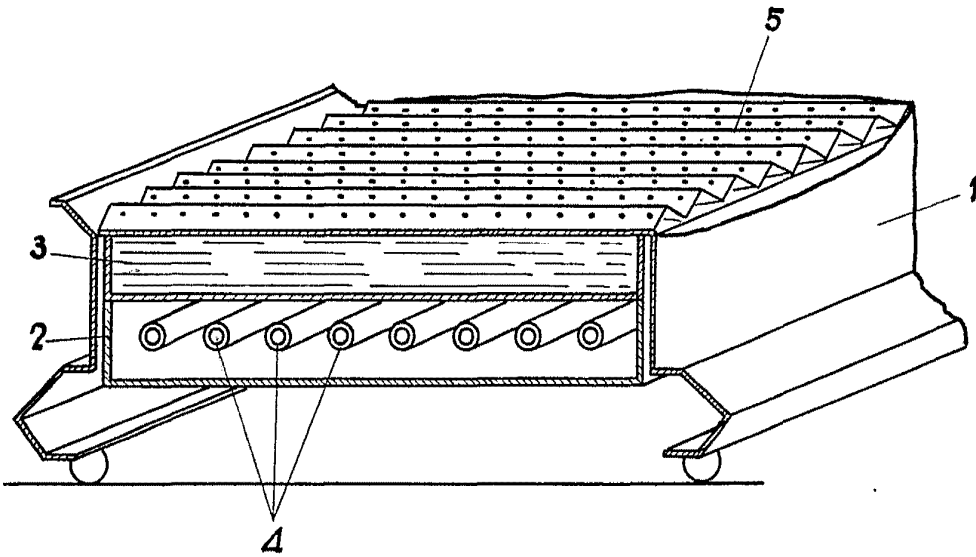


FIG-2

Handwritten signature and date: Madrid 25 1935

ESCALA VARIABLE