

307849

19 FEB. 1965

P.- 28.292

PH 18772



MEMORIA DESCRIPTIVA

que se presenta para unir a la solicitud

de

PATENTE DE INVENCION

formulada el 5 de Enero de 1.965, con el número 307.849

en

E S P A Ñ A

por VEINTE años

a nombre de N.V. PHILIPS'GLOEILAMPENFABRIEKEN, entidad holandesa, establecida en Emmasingel 29, Eindhoven, Holanda, por:

" UN DISPOSITIVO COMBINADO DE MICROFONO-INTERRUPTOR PARA UN DISPOSITIVO REGISTRADOR MAGNETICO "

La invención se refiere a una combinación de micrófono-interruptor para un dispositivo registrador magnético, en particular para un dispositivo registrador y reproductor adecuado para diversos usos, el cual es fácilmente transportable, está alimentado por una batería y está provisto de transistores, comprendiendo el micrófono registrador de esta combinación un interruptor manualmente accionado para impulsar el movimiento normal hacia adelante de la cinta.

Tales combinaciones de micrófono-interruptor



son conocidas per se, porque se ha encontrado que es eficaz dotar al micrófono con un dispositivo interruptor que haga posible, por ejemplo, conectar este micrófono arbitrariamente al circuito y desconectarle del mismo durante el registro del mensaje en la cinta. Tal combinación es particularmente eficaz cuando son registrados dictados en cinta.

10 Cuando un dispositivo registrador magnético es utilizado para fines informativos, se sabe también acomodar el micrófono de una manera más o menos oculta en el bolsillo del pecho donde es mantenido en posición por un miembro de sujeción asegurado al mismo. Para el funcionamiento del dispositivo registrador magnético, se requiere un interruptor que en este caso está preferiblemente acomodado de una manera oculta en un bolsillo de la americana. El uso de un micrófono provisto de un interruptor no sería eficaz en este caso, ya que el interruptor en el bolsillo del pecho no es accesible.

15 De acuerdo con la invención es construida una combinación de micrófono-interruptor para un dispositivo registrador magnético de modo que el interruptor esté asegurado de manera que sea fácilmente separable al alojamiento del micrófono, este interruptor está provisto de un conductor que le conecta con el dispositivo registrador magnético, cuyo conductor puede estar considerablemente separado del hilo de entrada del micrófono. Consecuentemente, cuando el interruptor está conectado con el micrófono, tal combinación puede ser utilizada de la manera usual. Sin embargo, si el dispositivo registrador magnético fuera utilizado para fines informativos, el interruptor es separado del micrófono mediante una simple maniobra y los dos conductores son se-

3 0 7 8 4 9



5 parados considerablemente de modo que sea posible sin la utilización de otros medios acomodar el micrófono en el bolsillo del pecho y el interruptor en el bolsillo de la americana. Consecuentemente, tal combinación de micrófono-interruptor es adecuada para más usos que los dispositivos conocidos de esta clase.

10 En una eficaz realización de la combinación, el interruptor está acomodado en un alojamiento plano alargado que está provisto de un dispositivo por medio del cual puede ser asegurado al alojamiento del micrófono de forma que sea separable:

15 De acuerdo con una eficaz realización de la invención, la combinación es construída de modo que el micrófono tenga una forma truncada alargada, cilíndrica o ligeramente cónica, estando situado el micrófono en su extremo superior, y de modo que parte del alojamiento del micrófono sirva de alojamiento para el interruptor, el cual está constituido por una sección longitudinal aproximadamente paralela al eje del alojamiento del micrófono que no se extiende hasta el extremo superior, sino que está desarrollada previamente hacia afuera.

20 Es eficaz, además, para asegurar el alojamiento del interruptor al alojamiento del micrófono, cuando el alojamiento del interruptor está provisto en su extremo superior de una clavija deslizable dentro de un rebajo del alojamiento del micrófono y en el extremo opuesto de un dispositivo de bloqueo que trabaja de una manera escalonada, que, cuando el interruptor está unido al alojamiento del micrófono, pueda hacerse pasar por un desplazamiento longitudinal a unas ranuras dispuestas en el extremo del micrófono alejado



del alojamiento del micrófono.

5 En una combinación de micrófono-interruptor de acuerdo con la invención es ventajoso, que el micrófono y el interruptor estén conectados cada uno con un conductor elástico separado al dispositivo registrador magnético o a una o varias clavijas que establecen una conexión con este dispositivo y que los dos conductores estén conectados entre sí por medio de varios dispositivos de sujeción distribuidos en toda la extensión de sus longitudes de modo que sean fácilmente separables.

10

La invención se describirá ahora con mayor amplitud con referencia al dibujo que se acompaña, en el que:

La figura 1 es un alzado lateral de la combinación de micrófono-interruptor de acuerdo con la invención.

15

La figura 2 es un alzado frontal de la misma combinación.

La figura 3 es una vista en planta de la combinación vista desde abajo.

20

La figura 4 representa la combinación en la posición operante en la cual el interruptor está separado del micrófono, y

La figura 5 representa en alzado lateral y en vista en planta un dispositivo de sujeción que sirve para asegurar los dos conductores entre sí de forma que sean fácilmente separables.

25

Según se aprecia en el dibujo, el alojamiento 1 del micrófono tiene una forma cónica alargada truncada en su lado inferior, estando situado el micrófono 2

30

3 0 7 8 4 9



5 en su lado superior. Una parte 3 de este alojamiento de
micrófono sirve de alojamiento para el interruptor, el
cual está constituido por una secesión longitudinal apro-
ximadamente paralela al eje del alojamiento del micrófono
que no se extiende hasta el extremo superior, sino que es-
tá desarrollada previamente hacia afuera. Este alojamiento
3 del interruptor acomoda el interruptor para impulsar el
movimiento normal hacia adelante de la cinta, el cual pue-
de ser accionado por un mango 4 provisto de nervios. Con
10 objeto de asegurar el alojamiento 3 del interruptor al
alojamiento 1 del micrófono, el extremo superior del alo-
jamiento del interruptor está provisto de una clavija 5
que puede hacerse pasar a un rebajo 6 del alojamiento
del micrófono; además, el otro extremo del alojamiento
15 3 del interruptor está provisto de un dispositivo de
bloqueo que trabaja de una forma escalonada, que cuando
el interruptor está asegurado al alojamiento del micró-
fono, es hecho pasar mediante un desplazamiento longitu-
dinalmente dirigido a unas ranuras 8 dispuestas en el
20 extremo inferior del alojamiento 1 del micrófono. Con
objeto de reducir todavía el riesgo de separación no
intencionada, el alojamiento 3 del interruptor tiene un
saliente 9 que puede saltar a un rebajo 10 del alojamen-
to 1 del micrófono. El alojamiento 1 del micrófono está
25 provisto de un dispositivo de sujeción 11 para su acomodo
en el bolsillo del pecho.

Un conductor 12 sirve para conectar el micró-
fono 2 con el dispositivo registrador magnético, al tiem-
po que un conductor correspondiente 13 sirve para conectar
30 al interruptor. Estos dos conductores están conectados
entre sí por medio de varios dispositivos de sujeción



5 14 distribuidos en toda la extensión de las longitudes
de los conductores de forma que sean fácilmente sepa-
rables. La forma de los dispositivos de sujeción está
representada en la figura 5, que también ilustra como
10 los dos conductores pueden ser hechos pasar lateralmen-
te a los dispositivos de sujeción hasta que sean rete-
nidos por la fuerza elástica de estos dispositivos de
sujeción hechos de sustancias sintética elástica. En
la realización representada, los dos conductores 12
y 13 terminan en una clavija 15, aunque, naturalmente,
es posible también utilizar otra clase de conexión.

15 La presente solicitud que corresponde a la
presentada en República Federal Alemana con fecha 7
de Enero de 1.964, bajo el N° N 15790/ 42 g Gbm. se
acoge a los beneficios del Artículo 51 del vigente Es-
tatuto sobre Propiedad Industrial.

N O T A

20 Los puntos de invención propia y nueva que
se presentan para que sean objeto de la presente so-
licitud de Patente de Invención, en España, por VEINTE
años, son los siguientes:

25 1.- Un dispositivo combinado de micrófono-in-
terruptor para un dispositivo registrador magnético, par-
ticularmente para un dispositivo reproductor y registra-
dor adecuado para muchos usos, que es fácilmente trans-
portable, alimentado por una batería y provisto de tran-
sistores, comprendiendo el micrófono registrador de esta
30 combinación un interruptor manualmente operado para accio-
nar el movimiento normal hacia adelante de la cinta, ca-

307849



5 racterizado porque el interruptor está asegurado a fin de ser fácilmente separable al alojamiento del micrófono, mientras que el interruptor está provisto de un conductor que lo conecta con el dispositivo registrador magnético que está rigurosamente separado del hilo de entrada del micrófono.

18 2.- Un dispositivo combinado de micrófono-interruptor según la reivindicación 1, caracterizado porque el interruptor está acomodado en un alojamiento plano alargado que está provisto de un dispositivo por medio del cual puede ser asegurado al alojamiento del micrófono a fin de ser separable.

15 3.- Un dispositivo combinado de micrófono-interruptor según la reivindicación 2, caracterizado porque el alojamiento del micrófono tiene una forma alargada cilíndrica o ligeramente cónica truncada, estando situado el micrófono en su extremo superior, mientras una parte de este alojamiento del micrófono sirve como alojamiento para el interruptor que está constituido por una sección longitudinal aproximadamente paralela al eje del alojamiento del micrófono, que no se extiende hasta el extremo superior sino que está desarrollada previamente hacia afuera.

20 4.- Un dispositivo combinado de micrófono-interruptor según la reivindicación 3, caracterizado porque con objeto de asegurar el alojamiento del interruptor al alojamiento del micrófono, este alojamiento de interruptor está provisto en su extremo superior de una clavija que puede ser hecha pasar a un rebajo del alojamiento del micrófono y en la proximidad del otro extremo de un dispositivo de bloqueo que trabaja de una manera escalonada

25

30

307849



que, cuando el interruptor está asegurado al alojamiento del micrófono, puede ser pasado por un desplazamiento longitudinalmente dirigido a ranuras dispuestas en el extremo del alojamiento del micrófono alejado del micrófono.

5 5.- Un dispositivo combinado de micrófono-interruptor según las reivindicaciones 1 ó reivindicaciones 2 a 4, caracterizado porque el micrófono y el interruptor están conectados cada uno por medio de un conductor elástico separado al dispositivo registrador magnético o a
10 una o dos clavijas que establecen una conexión con este dispositivo, mientras que los dos conductores están conectados entre sí a fin de ser fácilmente separables por medio de varios dispositivos de sujeción distribuidos en toda la extensión de sus longitudes.

15 6.- Un dispositivo combinado de micrófono-interruptor para un dispositivo registrador magnético.

Tal y como se ha descrito en la memoria que antecede, representada por los dibujos que se acompañan y para los fines que se han especificado.

20 La presente memoria consta de ocho hojas escritas a máquina por una sola cara.

Madrid,

P.A.

19 FEB. 1965

Alfonso de Elizabete
Por Paris.

25

MCC. III 61

ESCALA VARIABLE

307849 307849

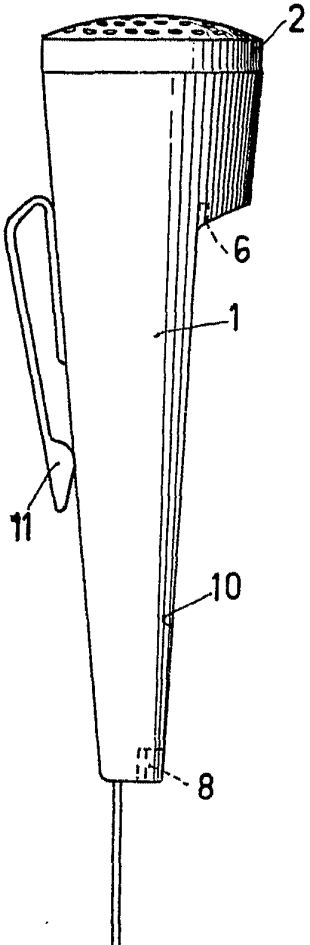


FIG. 1

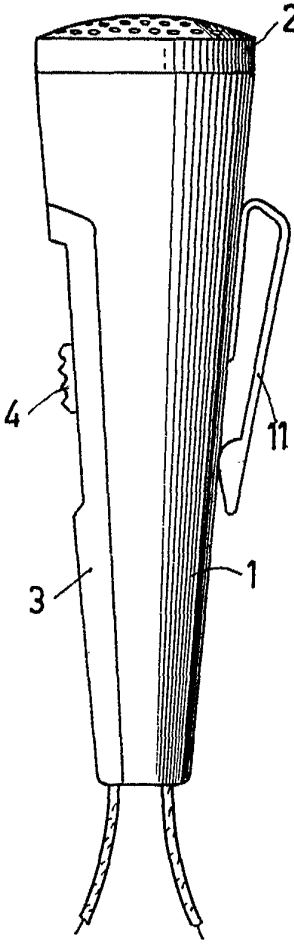


FIG. 2

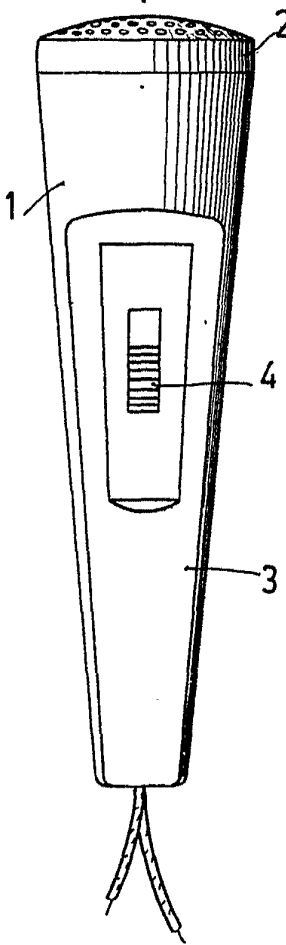


FIG. 3

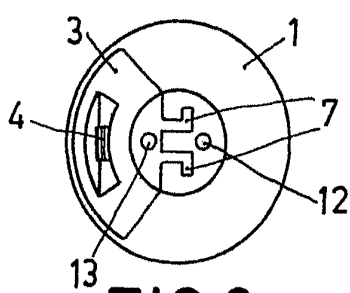


FIG. 4

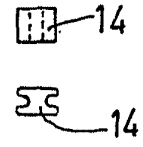


FIG. 5

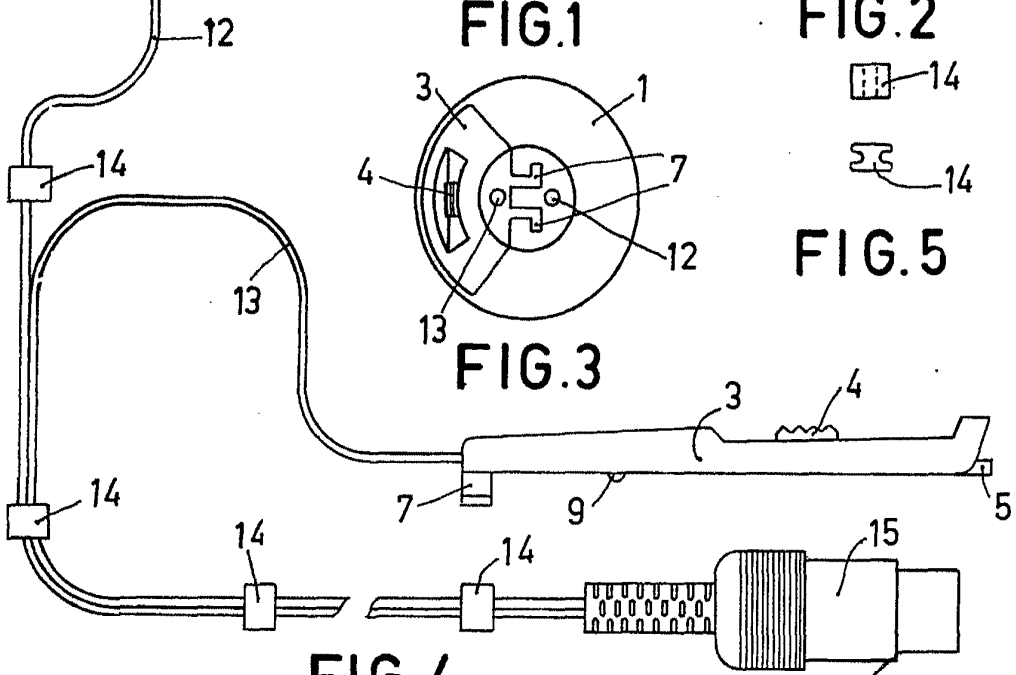


FIG. 6

Alberto de Ezzelini
Per. D. 1928