

307836



P A T E N T E
D E
I N V E N C I O N

a favor de INDUSTRIAS AUXILIARES ELECTRODOMESTICAS, S.A.,
entidad española, domiciliada en Barcelona, calle Almogá-
vares, 29, por "PERFECCIONAMIENTOS EN SOPORTES PARA MAQUI-
NAS SOMETIDAS A VIBRACIONES".

- . -

MEMORIA DESCRIPTIVA

La presente invención se refiere a unos perfeccio-
namientos estudiados para su aplicación en soportes para má-
quinas sometidas a vibraciones, mediante los cuales se con-
sigue un montaje de los mismos, sumamente rápido, siendo su
5. mecanización sencilla y económica.

De acuerdo con estos perfeccionamientos, los cita-
dos soportes están constituidos por unas tiras de chapa do-
bladas en ángulo y sujetas en forma esparcida angularmente,
en el fondo de la máquina sometida a vibraciones de manera
10. que una de las caras que forma el ángulo diedro sea paralela



al plano de apoyo. En ella se ha practicado una abertura que se prolonga hasta la otra cara doblada a fin de que, por presión, puede introducirse por ella un taco de material blando, por ejemplo, goma, quedando prisionero al ajustarse en aquella abertura un deguelle que presenta aquél elemento.

Otra particularidad de la invención, reside en el hecho de que esta pieza de goma presenta en su cara inferior, o sea la cara que entra en contacto con la superficie de apoyo, una oquedad cóncava que le permite actuar de ventosa.

Los dibujos adjuntos muestran, a título de ejemplo no limitativo del alcance de la presente invención, una forma preferida de llevarla a la práctica en representaciones esquemáticas.

En dichos dibujos: La figura 1 es una vista en perspectiva de las dos piezas fundamentales del soporte, estando la máquina en posición invertida, siendo la figura 2 una sección diétrica de la anterior, estando la máquina en posición correcta o de trabajo. La figura 3 muestra un detalle de la máquina estando el taco de goma separado de ella. En la figura 4 se observa otro detalle del soporte.

El mueble del aparato vibrador se ha señalado con el número -1-. La tira de chapa -2- doblada en ángulo, presenta una abertura de forma circular discontinua -3- la cual se prolonga hasta el otro ramal de la tira quedando en ella una abertura rectangular -4- receptora del taco -5-, el cual una vez introducido puede observarse en la figura 2. En ella están señalados claramente los elementos compo-

307836

29



mentos del montaje o sea, la chapa -2- unida al mueble -1- la cual presenta una abertura -4- por la que se introduce el apoyo de goma -5- y en la figura 4 se observa la disposición definitiva, vista interiormente.

5. De lo explicado hasta aquí se desprende la gran sencillez de los elementos que componen el conjunto así como su fácil construcción y montaje puesto que los dobleces y aberturas de las tiras, pueden conseguirse por troquelado y la unión del apoyo de goma se verifica con solo empujarlo hacia su alojamiento (fig.1) ejerciendo sobre él, una ligera presión con lo cual quedará prisionero gracias al estrangulamiento por el que tiene que pasar que impide la reversibilidad de movimiento del citado taco,
- 10.

- Este tipo de soporte entre otras muchas aplicaciones, está especialmente indicado para máquinas electrodomésticas del tipo lavadora y centrifugadora, más aún teniendo en cuenta que la pieza que materializa el contacto con la superficie de apoyo, presenta una cavidad cóncava que la hace actuar como una ventosa, condición muy importante para neutralizar las vibraciones que como consecuencia del funcionamiento de la máquina se producen.
- 15.
- 20.

- Serán independientes del alcance de la presente invención, los detalles constructivos y las características accesorias empleadas en la puesta en práctica de la misma, por quedar todo ello comprendido dentro del espíritu de las siguientes reivindicaciones.
- 25.



307836

N O T A

Se reivindica como objeto de la presente patente de invención:

5. 1. Perfeccionamientos en soportes para máquinas sometidas a vibraciones, caracterizado por el hecho de estar constituidos por una pluralidad de tacos elásticos de material tipo caucho o similar que se une al introducirlos a presión, a soportes acoplados a la máquina formados por tiras de chapa dobladas en ángulo de forma que una de sus caras es paralela al plano de apoyo en las cuales se han practicado una abertura de entrada estrangulada que se prolonga, aumentando de sección, hasta la cara doblada, por donde es introducido el citado taco.

10. 2. Perfeccionamientos en soportes para máquinas sometidas a vibraciones de acuerdo con la reivindicación 1 caracterizados esencialmente por el hecho de que la base del taco es hueca actuando de ventosa, presentado aquel un extrangulamiento para la introducción del mismo a la abertura de las tiras soporte.

15. 3. Perfeccionamientos en soportes para máquinas sometidas a vibraciones.

20. La presente memoria consta de cuatro hojas foliadas escritas a máquina por una sola cara.

Barcelona, 29 de diciembre de 1964.

INDUSTRIAS AUXILIARES ELECTRODOMESTICAS,
S.A.
P.º. I. PONTI
P.º.

3078369

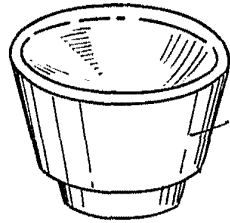


Fig. 1

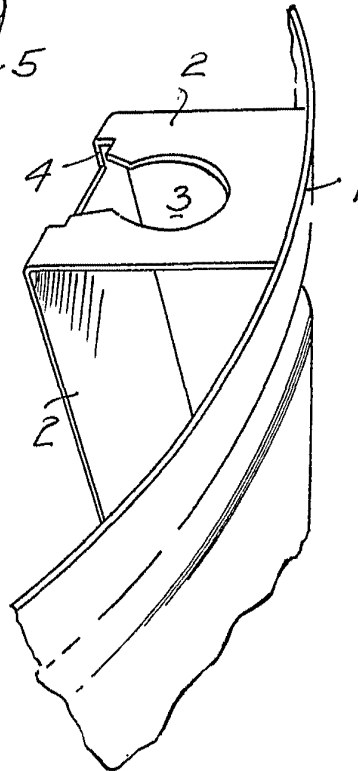
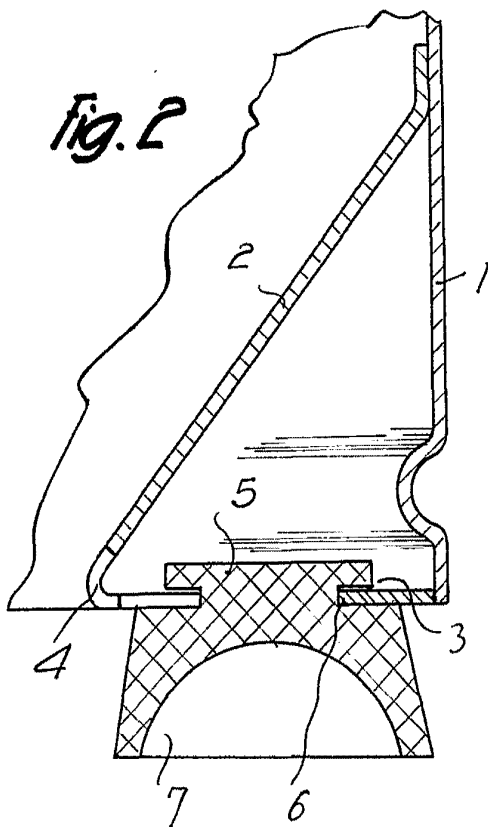


Fig. 2



BARCELONA,
INDUSTRIAS AUXILIARES ELECTRODOMESTICAS, S.A.
P.A.

L. FONTE

77

11879

7836 28



Fig. 3

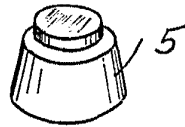
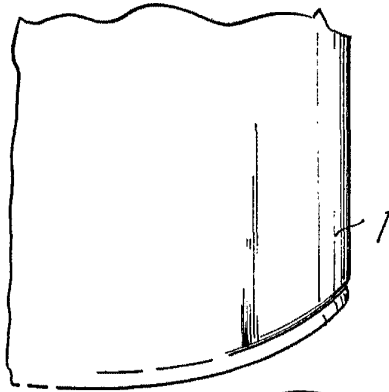
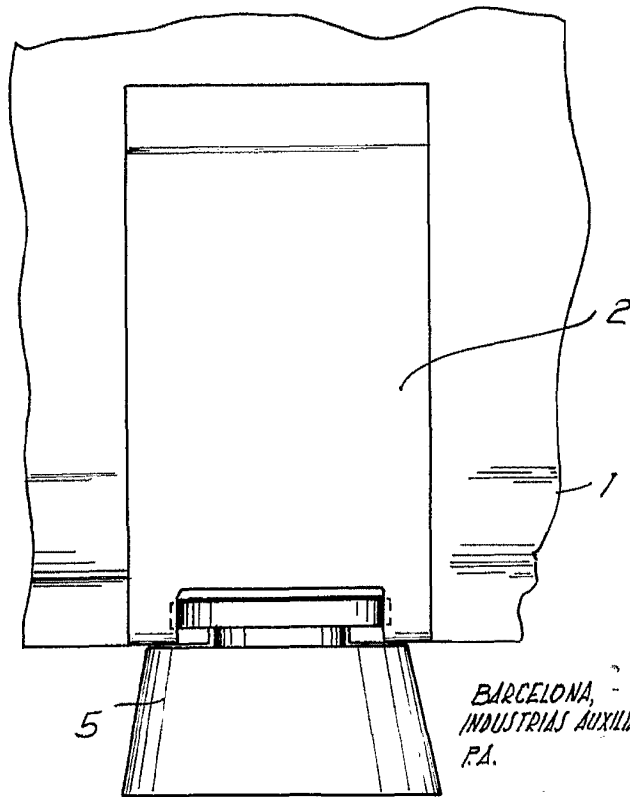


Fig. 4



BARCELONA, 28 DE JUNIO DE 1954
INDUSTRIAS AUXILIARES ELECTRODOMÉSTICAS, S.A.
P.A.

[Handwritten signature]

11879